



LIFAN MOTORS

РАДУЙСЯ ЖИЗНИ
ВМЕСТЕ С LIFAN

РУКОВОДСТВО ПО ЭКСПЛУАТАЦИИ АВТОМОБИЛЯ

LIFAN X50

ООО «Лифан Моторс Рус»

Редакция 03-2015

Предисловие

УВАЖАЕМЫЙ ВЛАДЕЛЕЦ АВТОМОБИЛЯ!

ПОЗДРАВЛЯЕМ ВАС С ПРИОБРЕТЕНИЕМ НОВОГО АВТОМОБИЛЯ.

Перед началом эксплуатации автомобиля изучите настоящее руководство. Оно содержит рекомендации, направленные на повышение эксплуатационной надежности автомобиля и безопасности дорожного движения.

Авторизованные дилерские центры LIFAN способны предоставить вам самую полную информацию об автомобиле, а также качественно и своевременно произвести его обслуживание или ремонт. При возникновении каких-либо проблем обратитесь в ближайший дилерский центр, где вам в кратчайшие сроки окажут квалифицированную помощь.

Храните настоящее руководство по эксплуатации в автомобиле и обращайтесь к нему по мере необходимости.

При продаже автомобиля передайте настоящее руководство новому владельцу вместе с автомобилем.

Настоящее руководство содержит описание номенклатуры стандартного и дополнительного оборудования, доступного для данного автомобиля. В связи с этим некоторые из представленных аксессуаров или устройств могут не соответствовать вашему автомобилю. Все технические и эксплуатационные характеристики, приведенные в настоящем руководстве, действительны на момент публикации документа. Компания сохраняет за собой право на внесение каких-либо изменений без предварительного уведомления.

Использованные в настоящем руководстве иллюстрации приведены только для справки.

Благодарим вас за выбор новой модели LIFAN X50! Желаем вам удачи и счастливой дороги.

Все права защищены

Воспроизведение настоящего документа или какой-либо его части в любой форме запрещено без предварительного письменного согласия компании LIFAN.

Указания по технике безопасности

Данное руководство содержит разнообразные указания по технике безопасности. Следует неукоснительно соблюдать все указания по технике безопасности, чтобы предотвратить возможные травмы или повреждения автомобиля.

Указания по технике безопасности приведены под следующими заголовками:

ОПАСНОСТЬ

Под этим заголовком приведено описание ситуации, которая может привести к гибели человека в случае игнорирования данного предупреждения. Предупреждение разъясняет, что следует делать и чего делать не следует, чтобы уменьшить вероятность тяжелых травм.

ВНИМАНИЕ

Под этим заголовком приведено описание ситуации, которая может привести к травме или причинению вреда здоровью человека в случае игнорирования данного предупреждения. Предупреждение разъясняет, что следует делать и чего делать не следует, чтобы уменьшить вероятность тяжелых травм.

ОСТОРОЖНО

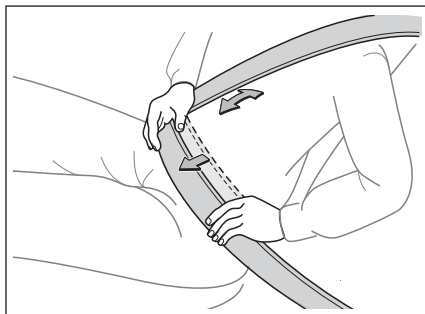
Под этим заголовком приведено описание ситуации, которая может привести к повреждению автомобиля или его оборудования в случае игнорирования данного предупреждения. Предупреждение разъясняет, что следует делать и чего делать не следует, чтобы уменьшить вероятность повреждения автомобиля или оборудования.


Знак опасности



Символ в виде перечеркнутого круга означает "Не делайте этого" или "Не допускайте, чтобы это произошло".

Обозначение направления при совершении действий



 Указывает направление, в котором осуществляется действие (например, толкнуть вверх, нажать вниз, повернуть влево, переместить вправо и т. д.).

Информация по защите окружающей среды

Текст, отмеченный этим символом, содержит рекомендации по защите окружающей среды.

Важная информация

Эксплуатация автомобиля

При покупке автомобиля проверьте комплектность технической документации.

Изучите настоящее руководство перед эксплуатацией автомобиля.

Техническое обслуживание

Проводите техническое обслуживание автомобиля у авторизованного дилера LIFAN с периодичностью, указанной в графике технического обслуживания. В противном случае гарантия, предоставляемая на новый автомобиль, будет считаться аннулированной.

Взаимные обязательства владельца автомобиля и компании LIFAN в отношении гарантий качества и послепродажного обслуживания, а также условия прекращения этих обязательств регламентируются руководством по эксплуатации и сервисной книжкой автомобиля. Рекомендуется предварительно более подробно изучить особенности автомобиля, ознакомившись с руководством по эксплуатации и техническому обслуживанию. Несоблюдение рекомендаций по эксплуатации, обслуживанию и проверке автомобиля, изложенных в настоящем руководстве, а также несанкционированная модификация или регулировка его систем может привести к серьезному повреждению автомобиля. В таких случаях компания LIFAN не несет какой-либо ответственности за причиненный ущерб, а устранение неисправностей осуществляется за счет владельца.

Не вносите самостоятельно какие-либо изменения в конструкцию автомобиля, так как они могут негативно повлиять на его рабочие характеристики, надежность и безопасность и даже нарушать действующее законодательство. Ограниченная гарантия компании LIFAN не распространяется на повреждения и неисправности автомобиля, вызванные внесением несанкционированных изменений.


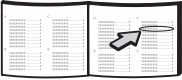

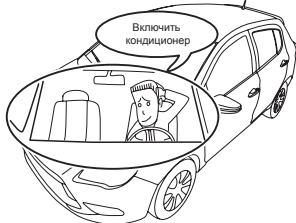
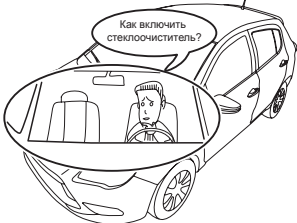
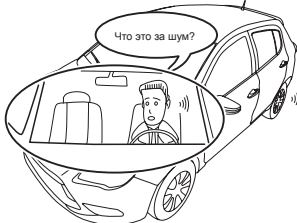




В целях собственной безопасности используйте только оригинальные запасные части, одобренные компанией LIFAN. Компания LIFAN не несет какой-либо ответственности за повреждения, вызванные использованием сторонних запасных частей или аксессуаров.

По всем вопросам обращайтесь к авторизованному дилеру или в службу поддержки клиентов компании LIFAN.

Телефон службы поддержки: 8-800-555-43-26

Мы рады помочь вам в любое время.

В конце настоящего руководства содержится предметный указатель, с помощью которого можно быстро найти необходимую информацию.

<p>Цель Поиск по содержанию главы Стр. xx</p> 	<p>Название Поиск по алфавитному указателю Стр. xx</p> 	<p>Неисправность Поиск по указателю неисправностей Стр. xx</p> 
		
<p>Расположение Поиск по иллюстрированному указателю Стр. xx</p> 	<p>Контрольная лампа/индикатор Поиск по указателю контрольных ламп и индикаторов Стр. xx</p> 	
		

Содержание

1. Перед началом вождения

Использование и регулировка рабочих устройств, таких как замки дверей, зеркала, рулевое колесо и пр.

2. Системы безопасности

Правильная посадка на сиденье, детские удерживающие устройства, подушки безопасности и пр.

3. Управление автомобилем

Запуск двигателя, начало движения и рекомендации по безопасному вождению

4. Оборудование салона

Кондиционер, аудиосистема и другое вспомогательное оборудование, повышающее комфорт водителя и пассажиров

5. Техническое обслуживание

Уход за автомобилем, защита от коррозии и техническое обслуживание

6. Действия в непредвиденных ситуациях

Что необходимо предпринять, если требуется буксировка автомобиля, лопнула шина или произошло дорожно-транспортное происшествие

7. Технические характеристики

Подробная техническая информация об автомобиле

8. Предметный указатель

Указатель информации по конкретной теме

X50 LIFAN AUTO

Руководство по эксплуатации

Для заметок

1. Перед началом вождения

Информация о ключах	16
Ключи	16
Пульт дистанционного управления	16
Дистанционное отпирание и запираение дверей	17
Открывание и закрывание дверей	20
Двери	20
Устройство блокировки отпирания двери изнутри автомобиля	21
Дверь багажного отделения	22
Управление стеклоподъемниками и люком	24
Электрические стеклоподъемники	24
Люк (опция)	25
Регулировка сиденья	28
Передние сиденья	28
Задние сиденья	30
Подголовники	32
Использование ремней безопасности	33
Использование ремней безопасности	33

Преднатяжители ремней безопасности	35
Меры предосторожности при использовании ремней безопасности	36
Использование ремней безопасности	37
Регулировка рулевого колеса и зеркал заднего вида	38
Рулевое колесо	38
Наружные зеркала заднего вида	38
Внутреннее зеркало заднего вида	39
Открывание и закрывание капота двигателя	40
Капот двигателя	40
Крышка заливной горловины топливного бака	42

2. Системы безопасности

Безопасное вождение	44
Правильная посадка	44
Система подушек безопасности	45
Назначение подушек безопасности	45
Срабатывание подушек безопасности	46

Детские удерживающие устройства	52
Детские удерживающие устройства.....	52
Установка детского удерживающего устройства ...	54
Детские удерживающие устройства с креплениями ISOFIX	59
Детские удерживающие устройства с креплениями LATCH	60

3. Управление автомобилем

Управление автомобилем	63
Подготовка к поездке	63
Вождение	63
Обкатка автомобиля	65
Выключатель зажигания	66
Старт-стоп	67
Запуск двигателя	68
Механическая трансмиссия.....	69
Бесступенчатая трансмиссия.....	71
Стояночный тормоз	72
Звуковой сигнал.....	73
Педали	74

Трехкомпонентный каталитический нейтрализатор	74
Приборная панель	76
Комбинация приборов.....	76
Спидометр	77
Тахометр	77
Указатель уровня топлива	77
Указатель температуры охлаждающей жидкости.....	78
Жидкокристаллический дисплей.....	78
Переключение режимов дисплея.....	78
Контрольные лампы и индикаторы.....	79
Система контроля давления в шинах.....	86
Осветительные приборы и стеклоочиститель	90
Осветительные приборы	90
Габаритные огни.....	92
Ближний свет фар	92
Дальний свет фар.....	92
Переключатель регулировки угла наклона фар ...	93
Задние противотуманные фонари	94
Указатели поворота	94
Стоп-сигналы	94

Фонари заднего хода.....	95
Передний плафон освещения салона.....	95
Центральный плафон освещения салона.....	95
Дневные ходовые огни.....	96
Лампа подсветки багажного отделения.....	96
Стеклоочиститель и омыватель ветрового стекла.....	96
Стеклоочиститель и омыватель заднего стекла.....	98
Вспомогательные устройства.....	99
Задний парковочный радар.....	99
Тормозная система.....	100
Рекомендации по вождению.....	104
в различных условиях.....	104
Экономичное вождение.....	104
Движение в тумане.....	105
Движение во время дождя.....	106
Движение в жаркую погоду.....	106
Движение в холодную погоду.....	107
Цепи противоскольжения.....	109

4. Оборудование салона

Система кондиционирования воздуха.....	112
Панель управления системой кондиционирования воздуха.....	112
Управление функциями.....	113
Выбор режима подачи воздуха.....	114
Обогрев салона.....	116
Кондиционирование воздуха.....	117
Вентиляция.....	117
Устранение запотевания ветрового стекла.....	118
Обогрев и устранение запотевания заднего стекла.....	118
Дефлекторы вентиляции.....	118
Аудиосистема.....	119
Панель управления аудиосистемой.....	119
Управление функциями.....	120
Использование радиоприемника.....	125
Проигрывание компакт-диска.....	125
Панель управления аудиосистемой (MP5).....	126
Управление функциями.....	127
Основы работы.....	128

Использование радио	129
Установка/извлечение карты памяти SD	131
Использование AUX	134
Использование Bluetooth	134
Краткая информация по интерфейсу Bluetooth	135
Другие функции	138
Настройки системы	141
Отделения для вещей	146
Перчаточный ящик	146
Отделение для мелких вещей	146
Отделения для вещей на дверях	146
Дополнительные отделения для вещей	147
Отсек для вещей на центральной консоли	147
Дополнительное оборудование	148
Солнцезащитный козырек	148
Косметическое зеркало	148
Прикуриватель	148
Пепельница	149
Поручень	150
Гнездо USB/AUX	151
Задняя полка	151
Многофункциональный дисплей	151

Рейлинги на крыше	152
-------------------------	-----

5. Техническое обслуживание

Уход за салоном.....	154
Внутренняя отделка	154
Напольный коврик	154
Ремни безопасности.....	155
Уход за внешним видом	156
Уход за кузовом автомобиля	156
Нанесение воска	157
Очистители и омыватели стекол.....	158
Стекла	158
Техническое обслуживание	159
Моторное масло	159
Охлаждающая жидкость двигателя	162
Тормозная жидкость (жидкость гидропривода сцепления)	163
Жидкость омывателя	163
Аккумуляторная батарея.....	164
Предохранители	165
Предохранители и реле	168

Фильтр кондиционера	181
Воздушный фильтр.....	183
Шины	185
Давление воздуха в шинах	187

6. Действия в непредвиденных ситуациях

Важная информация	190
Аварийная сигнализация	190
Буксировка автомобиля	190
В случае неисправности автомобиля	194
Действия в непредвиденных ситуациях	195
Разрыв шины	195
Если лопнула шина	196
Если автомобиль застрял.....	202
Если не запускается двигатель	202
Запуск двигателя от внешнего источника электропитания.....	203
Если двигатель заглох во время движения.....	206
Если перегрелся двигатель	206

7. Технические характеристики

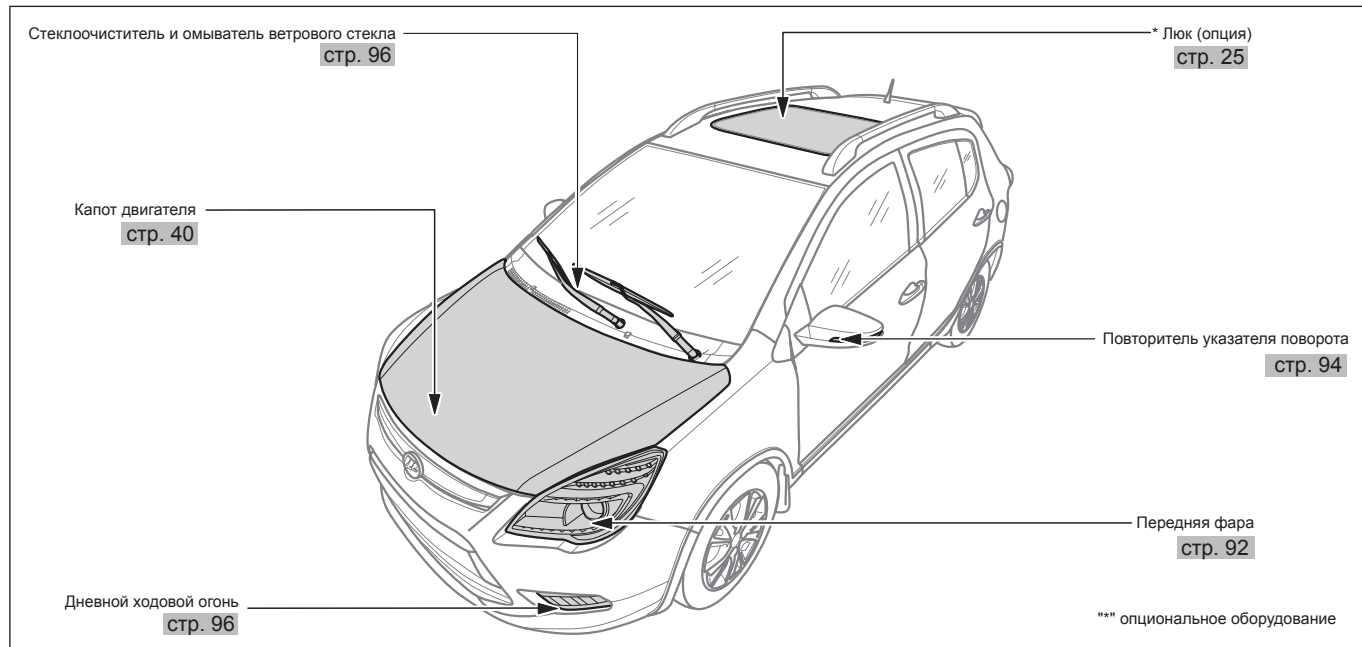
Информация для владельца	210
Идентификационный номер автомобиля.....	210
Предупреждающие таблички.....	212
Технические характеристики.....	215
Габаритные размеры.....	215
Технические характеристики автомобиля	216
Двигатель	219
Трансмиссия	220
Типы и справочные объемы рабочих жидкостей.....	221
Лампы.....	223

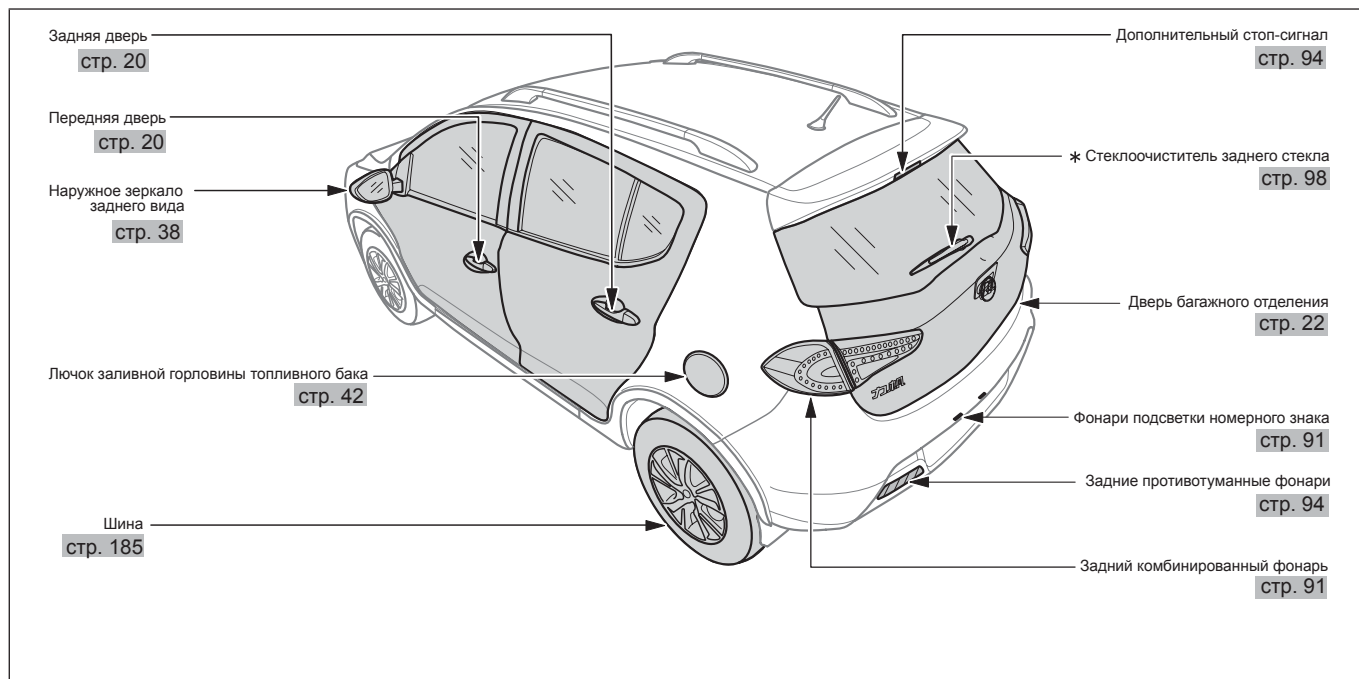
8. Указатель

Указатель контрольных ламп и индикаторов	228
Алфавитный указатель	231

Указатель рисунков

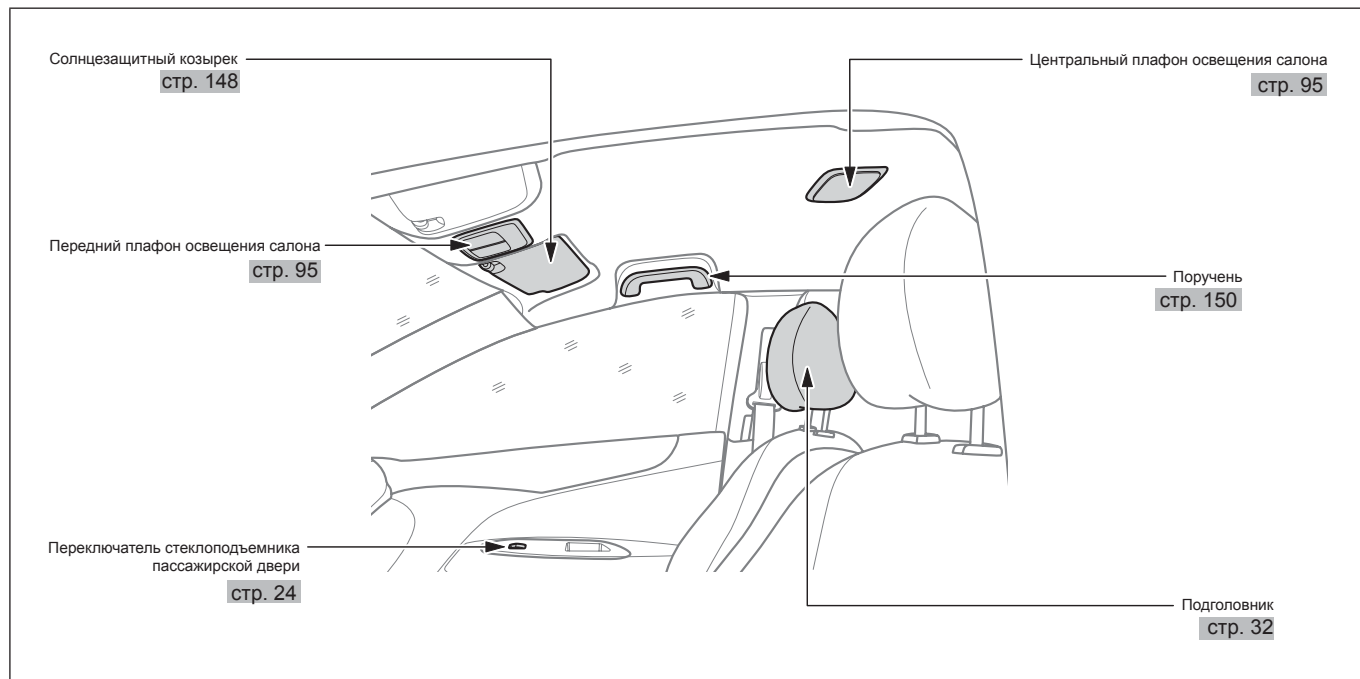
Внешний вид

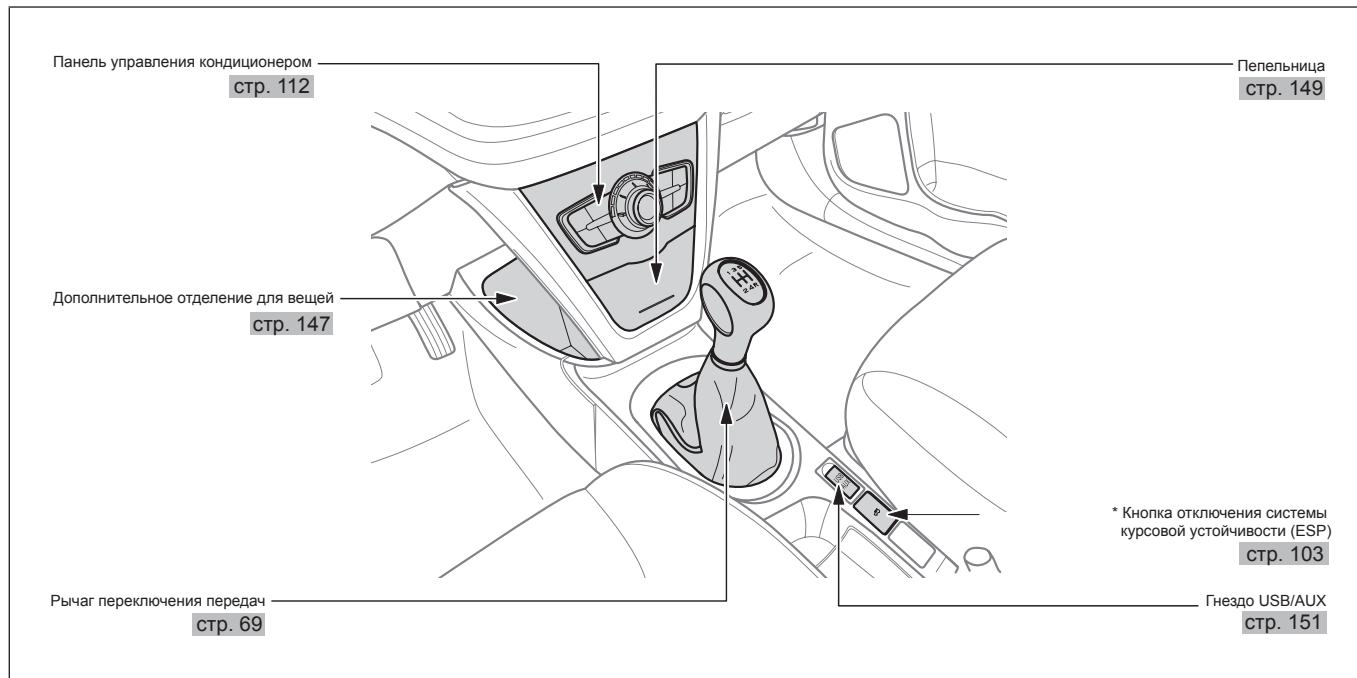




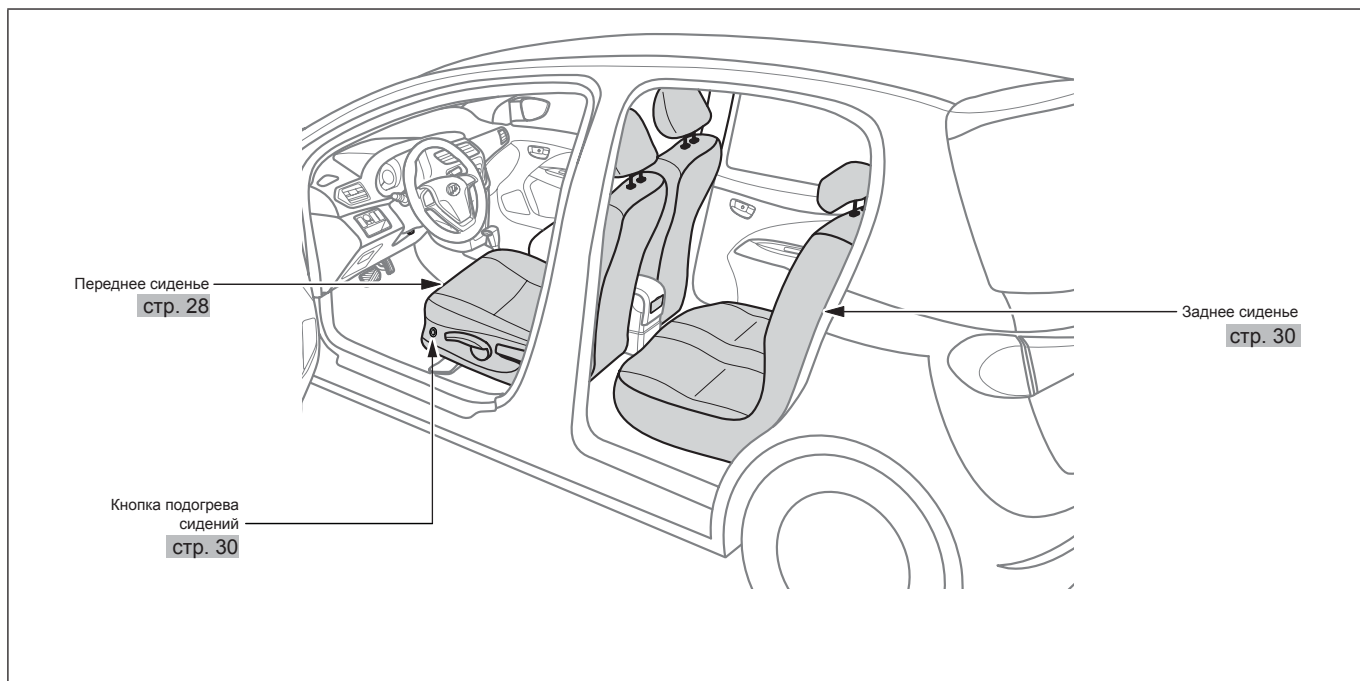
Указатель рисунков

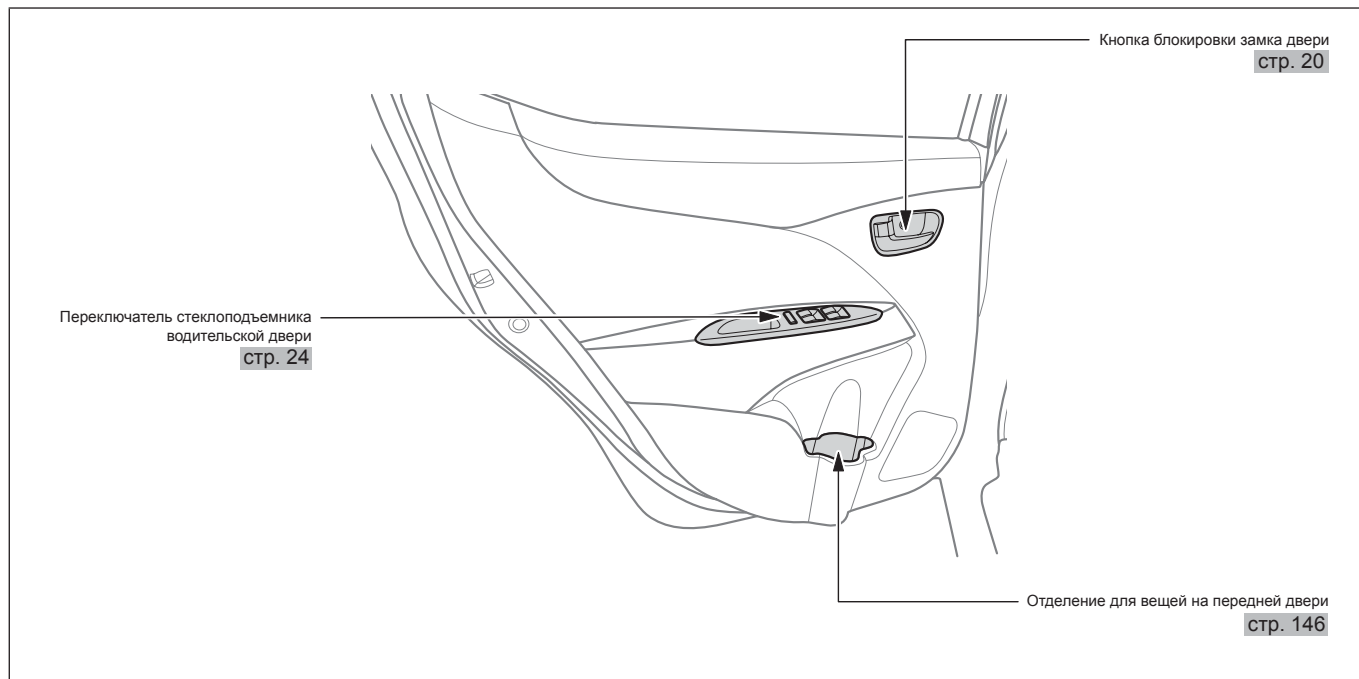
Общий вид салона





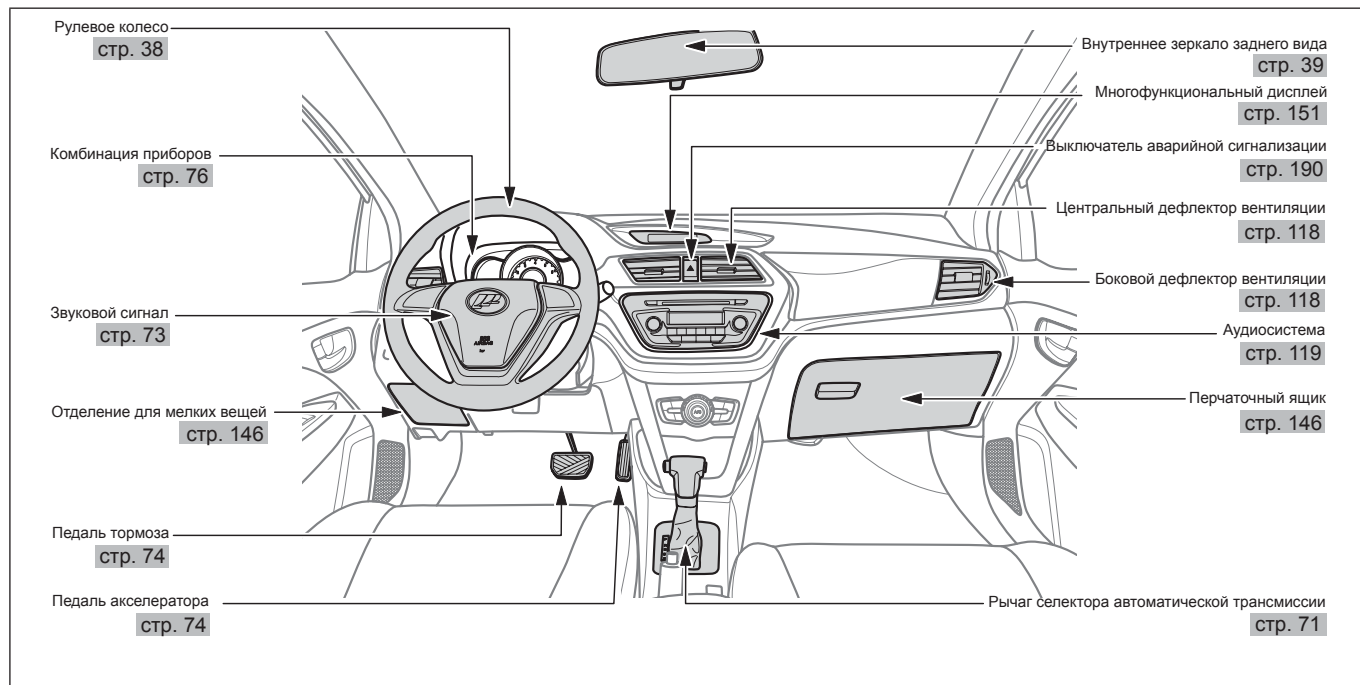
Указатель рисунков

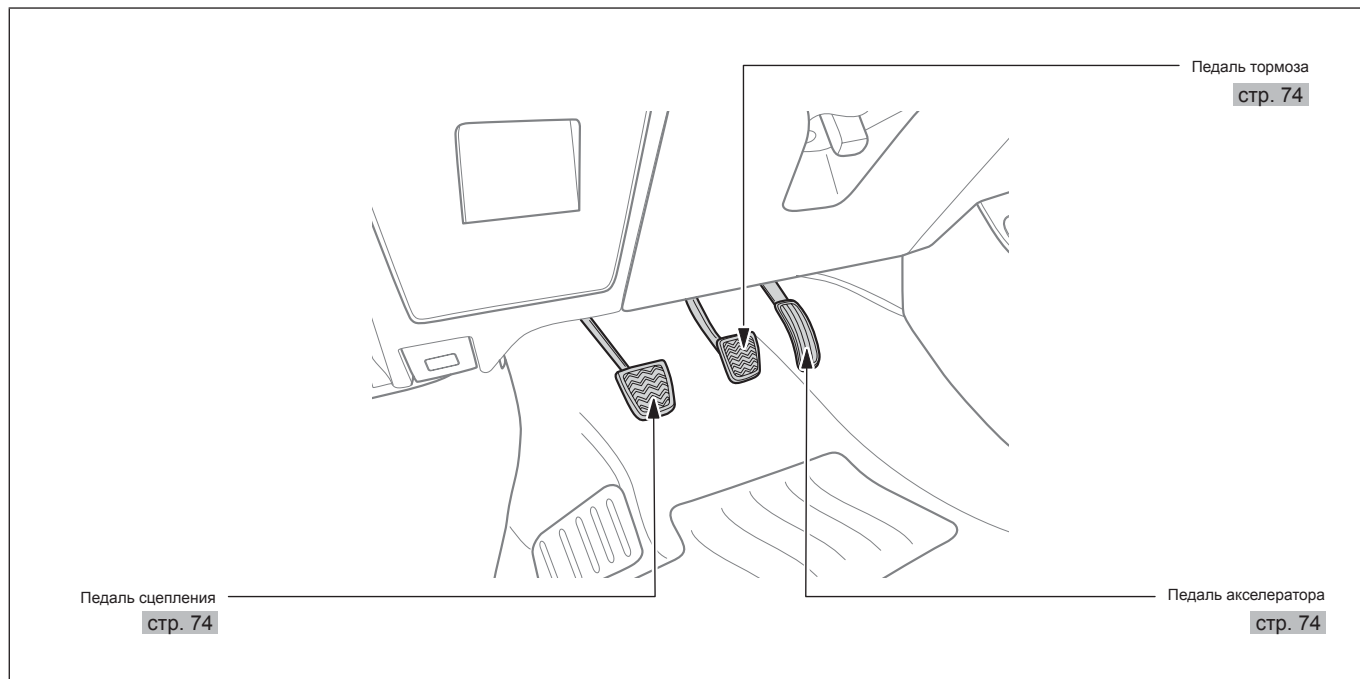




Указатель рисунков

Приборная панель

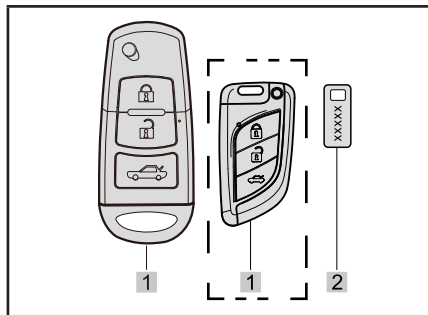




1. Перед началом вождения

Информация о ключах	16	Использование ремней безопасности.....	33
Ключи	16	Использование ремней безопасности	33
Пульт дистанционного управления	16	Преднатяжители ремней безопасности.....	35
Дистанционное отпирание и запираение дверей	17	Меры предосторожности	
Открывание и закрывание дверей	20	при использовании ремней безопасности.....	36
Двери.....	20	Использование ремней безопасности.....	37
Устройство блокировки отпирания		Регулировка рулевого колеса и	
двери изнутри автомобиля.....	21	зеркал заднего вида.....	38
Дверь багажного отделения.....	22	Рулевое колесо.....	38
Управление стеклоподъемниками и люком.....	24	Наружные зеркала заднего вида	38
Электрические стеклоподъемники.....	24	Внутреннее зеркало заднего вида	39
Люк (опция)	25	Открывание и закрывание капота двигателя	40
Регулировка сиденья.....	28	Капот двигателя.....	40
Передние сиденья.....	28	Крышка заливной горловины топливного бака	42
Задние сиденья	30		
Подголовники.....	32		

Ключи



Комплект автомобильных ключей включает следующие элементы:

- 1 Пульт дистанционного управления
- 2 Пластина с номером ключа

В комплект автомобиля входят два пульта дистанционного управления.

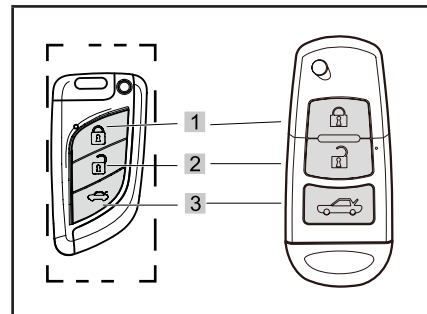
Пластина с номером ключа

- ◆ Храните пластину с номером ключа в безопасном месте, но только не в автомобиле.
- ◆ При продаже автомобиля обязательно передайте пластину с номером ключа новому владельцу.
- ◆ В случае утери ключа авторизованный дилер LIFAN сможет изготовить его дубликат только на основании номера, указанного на этой пластине.

При совершении авиаперелета

Старайтесь не брать пульт дистанционного управления с собой на борт воздушного судна. Если пульт дистанционного управления был пронесен на борт воздушного судна, примите соответствующие меры предосторожности, чтобы не допустить случайного нажатия кнопок пульта. В противном случае излучаемые пультом радиоволны могут нарушить работу авиационного оборудования.

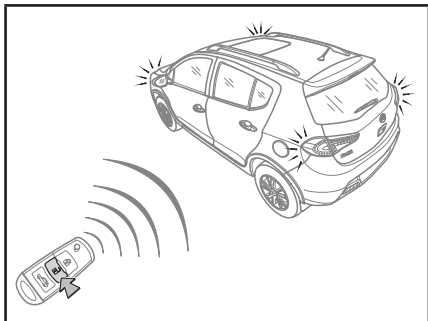
Пульт дистанционного управления



- 1 Кнопка запирающая
- 2 Кнопка отпирающая
- 3 Кнопка отпирающая двери багажного отделения

Информация о ключах

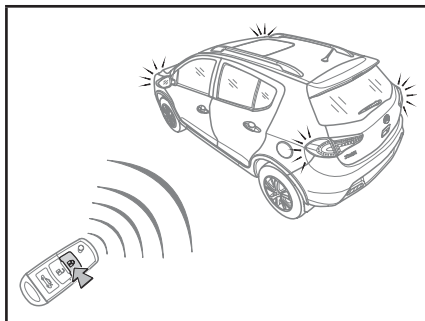
Дистанционное отпирание и запирание дверей



Отпирание

Нажмите кнопку отпирания, чтобы отпереть все двери автомобиля. При этом дважды вспыхнут указатели поворота.

Двери автомобиля можно открыть в течение 30 секунд после их отпирания с помощью пульта дистанционного управления. Если в течение указанного времени не открыта ни одна из дверей автомобиля, все двери автоматически запираются (при этом дважды вспыхивают указатели поворота).



Запирание

Нажмите кнопку запирания, чтобы одновременно запереть все двери автомобиля. При этом однократно вспыхнут указатели поворота.

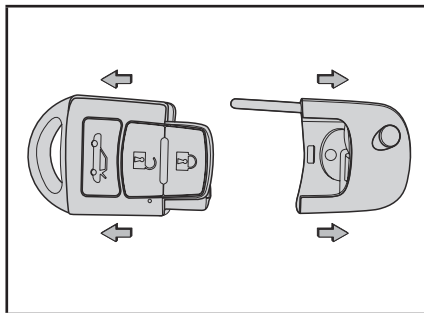
i ОСТОРОЖНО

Пульт дистанционного управления – это электронное устройство. Чтобы не допустить его повреждения, неукоснительно соблюдайте следующие меры предосторожности:

- ◆ Не подвергайте пульт дистанционного управления воздействию высоких температур.
- ◆ Не подвергайте пульт дистанционного управления сильным ударам и не роняйте его.
- ◆ Не разрешайте кому-либо разбирать пульт дистанционного управления или прикасаться к его электронным компонентам. В противном случае возможно нарушение нормальной работы пульта дистанционного управления.
- ◆ Не прикасайтесь к элементу питания пульта дистанционного управления влажными, мокрыми или грязными пальцами. Это может вызвать появление ржавчины или ухудшить контакт микросхемы с элементом питания.
- ◆ Не располагайте пульт дистанционного управления вблизи электромагнитных устройств или предметов, которые не пропускают электромагнитные волны.

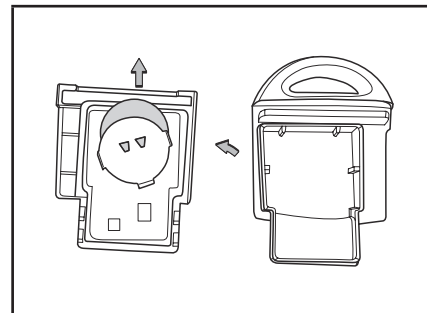
i ОСТОРОЖНО

- ◆ Если пульт дистанционного управления не срабатывает в пределах своего радиуса действия, индикатор пульта потускнел или не горит, убедитесь в том, что вблизи автомобиля нет источников радиоизлучения, которые могут нарушать работу пульта дистанционного управления. Если вблизи автомобиля отсутствуют передающие устройства, возможно, разрядился элемент питания в пульте дистанционного управления. Проверьте элемент питания и своевременно замените его.



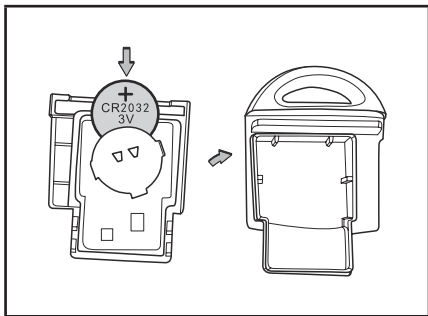
Замена элемента питания в пульте дистанционного управления

1. Отделите механический ключ от пульта дистанционного управления.



2. Отогните крепежные зажимы с обеих сторон пульта дистанционного управления при помощи отвертки с плоским жалом, обернутым клейкой лентой. Снимите крышку и извлеките элемент питания из пульта дистанционного управления.

Информация о ключах



3. Вставьте новый элемент питания в пульт дистанционного управления, как показано на рисунке, и установите на место крышку.
4. Соедините механический ключ с пультом дистанционного управления.

ОСТОРОЖНО

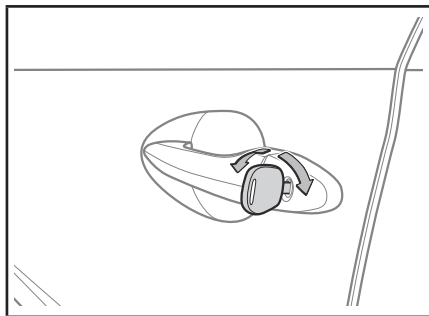
- ◆ При замене элемента питания не допускайте повреждения электродов, а также попадания масла или пыли внутрь корпуса пульта дистанционного управления.
- ◆ Чтобы продлить срок службы элемента питания, не касайтесь пальцами рук его полюсов в месте контакта с электродами.
- ◆ Не допускайте попадания воды в пульт дистанционного управления.
- ◆ При отделении механической части ключа не потеряйте транспондер иммобилайзера (чип).

После замены элемента питания проверьте исправность работы пульта дистанционного управления. Если пульт дистанционного управления по-прежнему не работает должным образом, обратитесь к авторизованному дилеру LIFAN.

Примечания по защите окружающей среды

Утилизируйте использованный элемент питания в соответствии с требованиями действующего законодательства по защите окружающей среды. Запрещается выбрасывать его вместе с бытовым мусором.

Двери



Отпирание и запираение дверей при помощи ключа

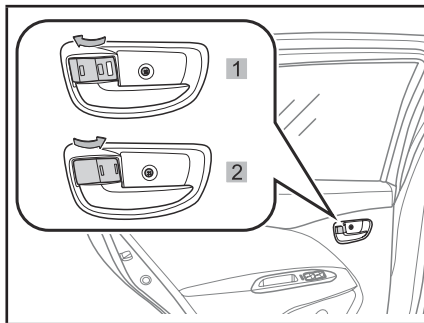
Вставьте ключ в замочную скважину и поверните его.

Запирание левой двери: поверните ключ против часовой стрелки

Отпирание левой двери: поверните ключ по часовой стрелке

Запирание правой двери: поверните ключ по часовой стрелке

Отпирание правой двери: поверните ключ против часовой стрелки

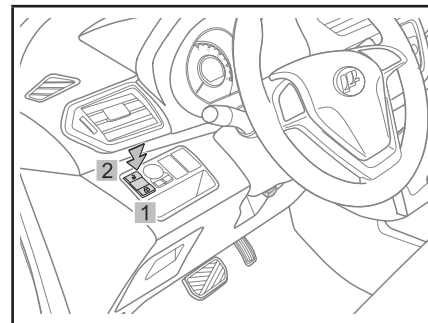


Отпирание и запираение дверей изнутри автомобиля

Переместите клавишу замка в следующее положение:

- 1 Отпереть дверь
- 2 Запереть дверь

При помощи клавиши на водительской двери можно одновременно запереть или отпереть все двери автомобиля. Клавишей, расположенной на любой другой двери, запирается или отпирается только соответствующая дверь.



Централизованное запираение или отпирание дверей

Когда выключатель зажигания находится в положении ON, отпереть или запереть двери при помощи пульта дистанционного управления невозможно.

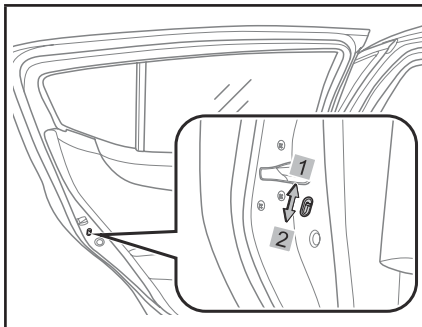
- 1 Запереть дверь
- 2 Отпереть дверь

Если двери автомобиля заперты, переведите переключатель в положение UNLOCK (Отпирание), чтобы одновременно отпереть все двери автомобиля.

Открывание и закрывание дверей

При достижении скорости 20 км/ч все двери блокируются, за исключением функции автоматического отпирания в случае столкновения.

Устройство блокировки отпирания двери изнутри автомобиля



1 Отпирание

2 Запирание

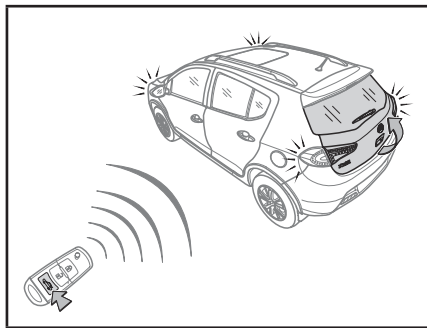
Когда рычаг блокировки замка задней двери находится в положении LOCK (Заблокировано), дверь невозможно открыть изнутри автомобиля при помощи внутренней ручки двери.

В этом случае, чтобы открыть заднюю дверь, необходимо потянуть наружную ручку двери на себя снаружи автомобиля.

! ОПАСНОСТЬ

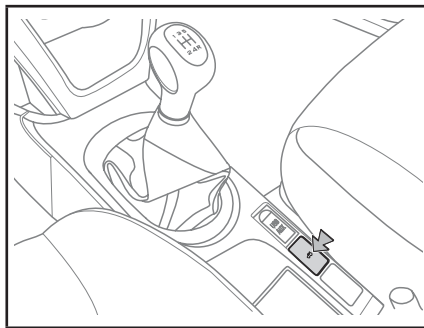
- ◆ Не разрешайте детям играть с дверями автомобиля. Во время игры дети могут легко прищемить дверь руку или другую часть тела.
- ◆ Если на заднем сиденье автомобиля находятся дети, обязательно устанавливайте рычаг блокировки замка в положение LOCK (Заблокировано), чтобы предотвратить травмирование или гибель ребенка при случайном открывании двери во время движения автомобиля.
- ◆ Не отпирайте двери во время движения автомобиля.

Дверь багажного отделения



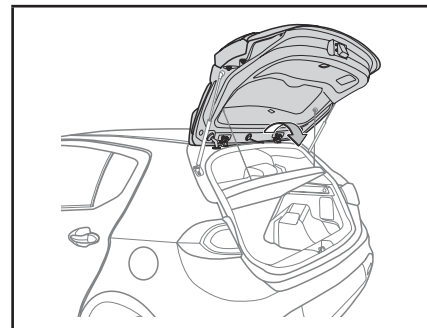
Отпирание двери багажного отделения при помощи пульта дистанционного управления

Нажмите кнопку отпирания двери багажного отделения на пульте дистанционного управления. Затем в течение 1 минуты нажмите выключатель на двери багажного отделения и поднимите дверь, чтобы открыть ее.



Отпирание двери багажного отделения при помощи выключателя (опция)

Нажмите кнопку отпирания двери багажного отделения на центральной консоли. Затем в течение 1 минуты нажмите выключатель на двери багажного отделения и поднимите дверь, чтобы открыть ее.



Запирание двери багажного отделения

Чтобы запереть дверь багажного отделения, опустите дверь и с усилием прижмите ее.

Открывание и закрывание дверей

ОПАСНОСТЬ

- ◆ Не разрешайте кому-либо находиться в багажном отделении.
- ◆ Перед использованием багажного отделения убедитесь в том, что дверь полностью открыта и надежно зафиксирована. Если дверь багажного отсека открыта не полностью, она может внезапно опуститься и причинить серьезную травму.
- ◆ Во время движения держите дверь багажного отделения полностью закрытой. Если оставить дверь багажного отделения открытой, выхлопные газы могут проникнуть в салон автомобиля и вызвать отравление оксидом углерода (СО).
- ◆ Перед началом движения убедитесь, что дверь багажного отделения полностью закрыта. Если дверь закрыта не полностью, багаж может внезапно выпасть из автомобиля и стать причиной дорожно-транспортного происшествия.

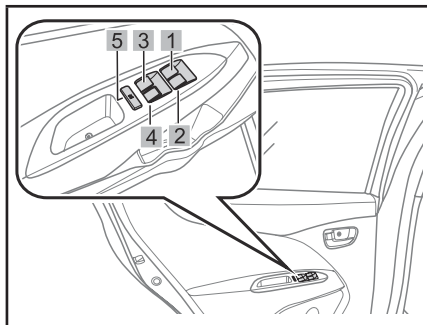
ВНИМАНИЕ

- ◆ При закрывании двери багажного отделения всегда удерживайте ее снаружи. В противном случае можно прищемить пальцы рук и серьезно их травмировать.
- ◆ Не разрешайте детям открывать или закрывать дверь багажного отделения: они могут легко прищемить руки, голову или другую часть тела.

ОСТОРОЖНО

- ◆ После использования багажного отделения плотно закройте дверь, чтобы выключить лампу подсветки и предотвратить разряд аккумуляторной батареи.
- ◆ При закрывании двери багажного отделения не прикладывайте чрезмерное усилие, чтобы не повредить дверь или детали кузова.
- ◆ Будьте особенно осторожны при открывании или закрывании двери в ветреную погоду.

Электрические стеклоподъемники



Для работы электрических стеклоподъемников выключатель зажигания должен находиться в положении АСС или ON.

Управление стеклоподъемником водительской двери

При помощи переключателей на водительской двери можно управлять стеклоподъемниками всех дверей автомобиля.

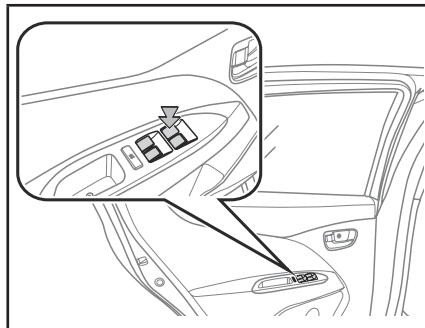
1 Переключатель стеклоподъемника водительской двери, с функцией автоматического опускания стекла.

2 Переключатель стеклоподъемника пассажирской двери

3 Переключатель стеклоподъемника задней левой двери

4 Переключатель стеклоподъемника задней правой двери

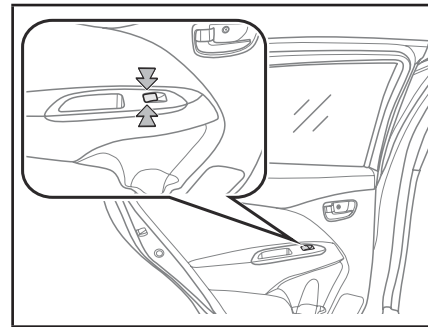
5 Выключатель блокировки стеклоподъемников



Обычная работа стеклоподъемников

Чтобы поднять или опустить стекло, нажмите или потяните вверх переключатель стеклоподъемника на водительской двери и удерживайте его в таком положении до тех пор, пока стекло не достигнет требуемого положения. При отпуске переключателя работа стеклоподъемника прекращается.

Переключатель стеклоподъемника водительской двери снабжен функцией автоматического опускания стекла. Чтобы полностью открыть окно со стороны водителя, нажмите на переключатель до упора и сразу отпустите его. Стекло полностью опустится автоматически.



Управление стеклоподъемниками и люком

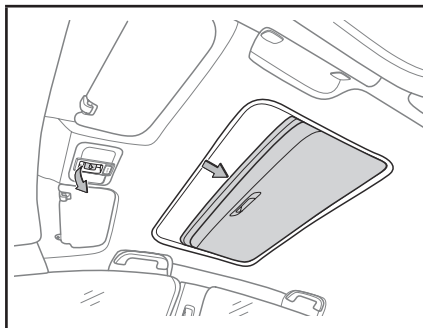
Управление стеклоподъемником пассажирской двери

Управление стеклоподъемниками пассажирской двери и задних дверей осуществляется при помощи переключателей, расположенных на водительской двери и соответствующих дверях автомобиля.

Чтобы поднять или опустить стекло, нажмите или потяните вверх переключатель стеклоподъемника на пассажирской двери и удерживайте его в таком положении до тех пор, пока стекло не достигнет требуемого положения. При отпускании переключателя работа стеклоподъемника прекращается.

При нажатии выключателя блокировки стеклоподъемников, расположенного на водительской двери, работа переключателей стеклоподъемников всех пассажирских дверей блокируется. Работоспособными остаются только переключатели стеклоподъемников на водительской двери.

Люк (опция)

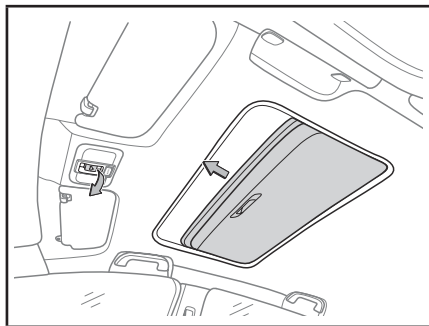


Для работы люка выключатель зажигания должен находиться в положении АСС или ON.

Чтобы открыть люк вместе с солнцезащитной шторкой, потяните вниз переднюю сторону переключателя люка и удерживайте ее в таком состоянии. Люк немедленно остановится при отпускании переключателя.

Чтобы автоматически полностью открыть люк, потяните до упора вниз переднюю сторону переключателя люка. Во время автоматического открывания люка, когда он еще не достиг крайнего положения, повторно потяните переднюю сторону переключателя, чтобы остановить люк в требуемом положении.

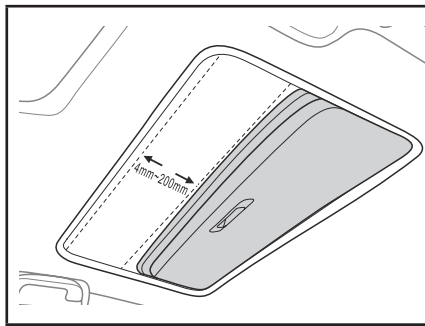
Солнцезащитную шторку люка можно открыть или закрыть вручную.



Закрывание люка

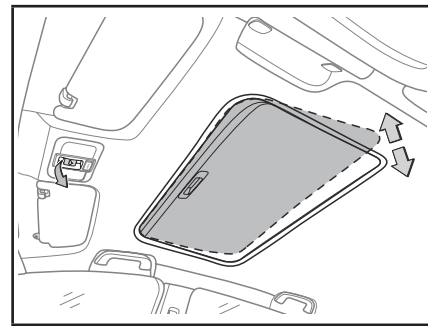
Чтобы закрыть люк, потяните вниз заднюю сторону переключателя люка и удерживайте ее в таком состоянии. Люк немедленно остановится при отпускании переключателя.

Чтобы автоматически полностью закрыть люк, потяните до упора вниз заднюю сторону переключателя люка. Во время автоматического закрывания люка, когда он еще не достиг крайнего положения, повторно потяните заднюю сторону переключателя, чтобы остановить люк в требуемом положении.



Функция предотвращения защемления

Люк снабжен функцией предотвращения защемления. Расстояние срабатывания функции предотвращения защемления составляет 4–200 мм до полного закрывания люка.



Подъем люка

Чтобы поднять заднюю часть полностью закрытого люка, потяните вниз переднюю сторону переключателя люка и удерживайте ее в таком состоянии. Люк немедленно остановится при отпускании переключателя.

Если потянуть переднюю сторону переключателя люка вниз до упора, люк автоматически поднимется в крайнее верхнее положение или вернется в полностью закрытое положение. Во время автоматического подъема люка, когда он еще не достиг крайнего верхнего или полностью закрытого положения, повторно потяните переднюю сторону переключателя, чтобы остановить перемещение люка.

Управление стеклоподъемниками и люком

Меры предосторожности

- ◆ Не открывайте люк во время дождя.
- ◆ Старайтесь не открывать люк при движении автомобиля со скоростью более 120 км/ч.
- ◆ Чтобы избежать протечки, перед открыванием люка удалите скопившуюся на нем воду.
- ◆ Периодически очищайте стекло и уплотнитель люка средством для очистки стекол.
- ◆ Регулярно очищайте механизм привода и дренажные каналы люка. Если своевременно не очищать механизм привода и зазоры люка, в них накапливается пыль и грязь, которая может нарушить нормальную работу люка или вызвать его повреждение. Рекомендуется раз в два месяца смазывать направляющие и салазки люка.
- ◆ Следует регулярно наносить небольшое количество силиконового спрея на резиновые уплотнители люка, чтобы уменьшить их износ и предотвратить появление течи.



ВНИМАНИЕ

- ◆ Во время движения автомобиля не разрешайте пассажирам высовывать через люк какие-либо части тела, чтобы предотвратить возможные травмы, вызванные ветками деревьев, посторонними предметами или резким торможением.
- ◆ При движении с высокой скоростью не закрывайте солнцезащитную шторку при открытом люке.



ОСТОРОЖНО

- ◆ Попытка открыть люк, покрытый слоем снега или льда, может привести к повреждению механизма привода люка.
- ◆ Не открывайте люк сразу после дождя, чтобы не допустить проникновения воды в салон автомобиля. Для этого сначала совершите непродолжительную поездку, чтобы потоком воздуха сдуть остатки воды с крыши автомобиля.
- ◆ Перед закрыванием люка убедитесь в том, что вокруг его проема нет посторонних объектов. В противном случае они могут быть зажаты движущимися деталями и вызвать повреждение люка.

Передние сиденья

Перед началом вождения установите спинку сиденья в требуемое положение и пристегните ремень безопасности.

Положение сиденья должно обеспечивать водителю правильную посадку и комфортное управление автомобилем: водитель должен удерживать рулевое колесо слегка согнутыми в локтях руками и полностью нажимать педали слегка согнутыми в коленях ногами.

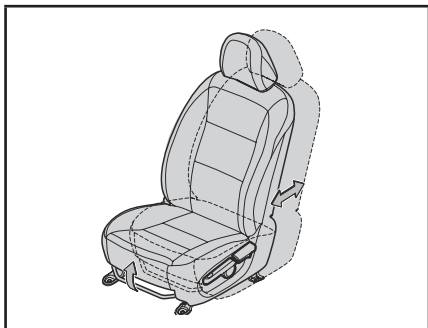


ВНИМАНИЕ

- ◆ Перед началом движения убедитесь, что все пассажиры пристегнуты ремнями безопасности и сидят вертикально, полностью откинувшись на спинку сиденья.
- ◆ Запрещается регулировать положение водительского сиденья во время движения; в противном случае можно утратить контроль над автомобилем, что приведет к травме или дорожно-транспортному происшествию.
- ◆ Не позволяйте пассажирам вставать с сиденья или перемещаться по салону во время движения автомобиля, чтобы избежать серьезных травм в случае экстренного торможения или столкновения.
- ◆ При перемещении сиденья соблюдайте осторожность, чтобы не травмировать находящихся сзади пассажиров.

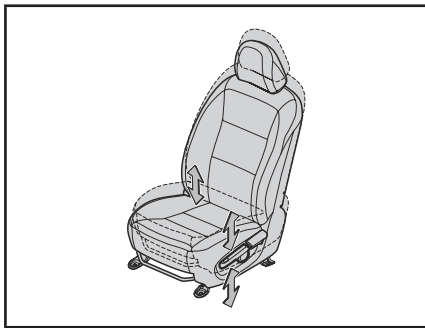
- ◆ Не отклоняйте спинку сиденья назад дальше, чем это необходимо для нормального управления автомобилем. При фронтальном столкновении или ударе сзади ремни безопасности обеспечивают максимальную защиту только в том случае, если водитель и пассажиры сидят на сиденье прямо, а спинка сиденья отклонена назад на угол примерно 25°. При большем отклонении спинки сиденья значительно увеличивается вероятность серьезной травмы и даже смерти в случае дорожно-транспортного происшествия.

Регулировка сиденья



Регулировка положения переднего сиденья

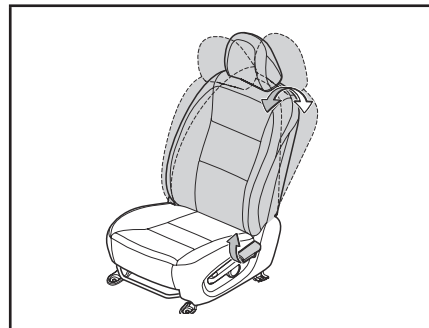
Возьмитесь рукой за середину рычага регулировки положения сиденья и потяните рычаг вверх, затем переместите сиденье в требуемое положение, слегка упираясь ногами в пол, и отпустите рычаг, чтобы зафиксировать сиденье в этом положении.



Регулировка высоты переднего сиденья (опция)

Потяните вверх рычаг регулировки высоты сиденья, установите сиденье в требуемое положение по высоте и затем отпустите рычаг.

Нажмите на рычаг регулировки высоты сиденья, установите сиденье в требуемое положение по высоте и затем отпустите рычаг.

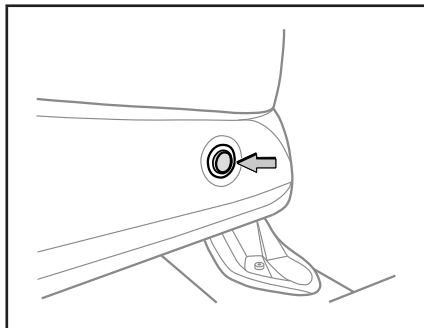


Регулировка угла наклона спинки переднего сиденья

Потяните вверх рычаг регулировки угла наклона спинки сиденья, установите спинку сиденья в требуемое положение и затем отпустите рычаг.

i ОСТОРОЖНО

- ◆ Запрещается регулировать положение сиденья во время движения автомобиля, так как это может привести к утрате контроля над автомобилем и дорожно-транспортному происшествию.
- ◆ Во время регулировки сиденья соблюдайте осторожность, чтобы не травмировать других пассажиров и не повредить багаж.
- ◆ Отрегулировав положение сиденья, убедитесь в том, что оно надежно зафиксировано, попытавшись переместить сиденье вперед и назад.
- ◆ После завершения регулировки полностью откиньтесь на спинку сиденья и убедитесь в ее надежной фиксации.
- ◆ Не располагайте какие-либо предметы под сиденьем, так как они могут нарушить работу механизма блокировки сиденья и вызвать внезапное перемещение сиденья во время движения автомобиля, что очень опасно.
- ◆ Во время регулировки положения сиденья не располагайте руки под сиденьем или вблизи движущихся деталей, чтобы не травмировать пальцы рук.

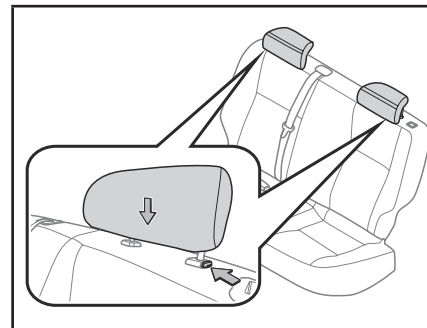


Подогрев передних сидений

Для включения подогрева подушки сиденья нажмите на кнопку (у водителя с левой стороны сиденья, у переднего пассажира с правой стороны сиденья), при этом кнопка будет светиться. Для выключения подогрева сиденья следует нажать кнопку повторно.

Подогрев может быть включен только при нахождении выключателя зажигания в положении ON.

Задние сиденья



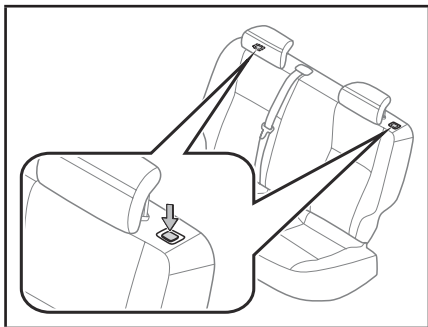
Складывание спинки заднего сиденья

1. Установите подголовники в самое нижнее положение.

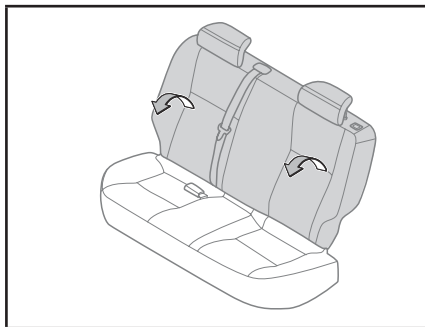
i ОСТОРОЖНО

- ◆ Если пристегнут задний средний ремень безопасности, отстегните пряжку от замка, чтобы предотвратить повреждение ремня.
- ◆ Перед складыванием спинки сиденья убедитесь, что пряжка ремня в безопасное место.

Регулировка сиденья



2. Нажмите на кнопки отпущения фиксаторов, расположенные с обеих сторон спинки сиденья.

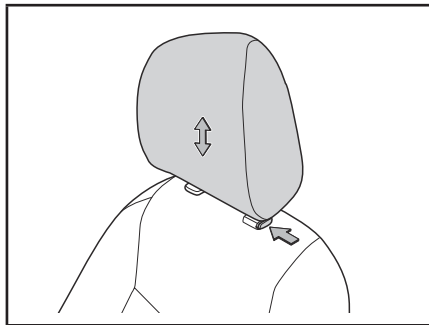


3. Опустите спинку заднего сиденья и сложите ее в направлении передней части салона.

ВНИМАНИЕ

- ◆ Запрещается регулировать положение сиденья во время движения.
- ◆ После возвращения спинки сиденья в исходное положение потяните спинку с усилием вперед и назад, чтобы убедиться в ее надежной фиксации. В противном случае будет затруднено нормальное использование ремней безопасности, что может привести к серьезной травме при резком торможении или столкновении.
- ◆ Убедитесь в том, что ремень безопасности не застрял под сиденьем, располагается правильно и всегда готов к использованию.

Подголовники



Подголовник переднего сиденья

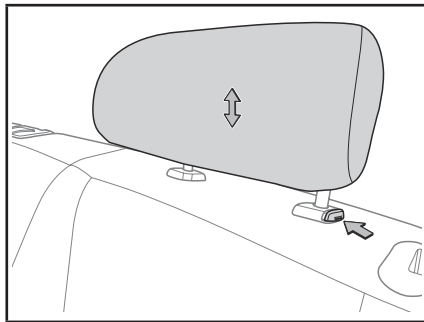
Подъем

Потяните подголовник вверх и установите его в требуемое положение.

Опускание

Нажмите кнопку отпускания фиксатора, расположенную с правой стороны подголовника, надавите на подголовник и установите его в требуемое положение, затем отпустите кнопку.

- ◆ Отрегулируйте положение подголовника таким образом, чтобы его верхний край располагался на одном уровне с головой сидящего.

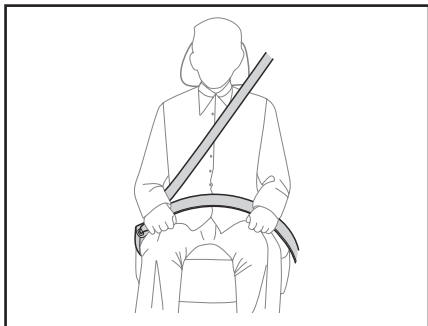


Подголовник заднего сиденья

Отрегулируйте положение подголовника таким же образом, как и положение подголовника переднего сиденья.

Использование ремней безопасности

Использование ремней безопасности



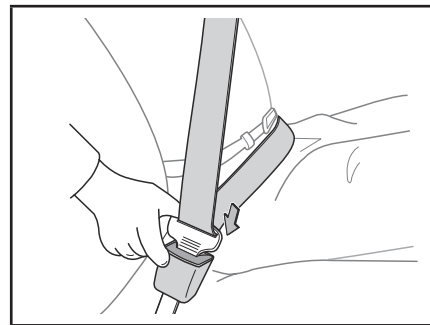
Правильное использование ремня безопасности

- ◆ Расположите плечевую часть ремня безопасности таким образом, чтобы она проходила по середине плеча, но не касалась шеи и не соскальзывала с плеча.
- ◆ Расположите поясную часть ремня как можно ниже на бедрах.
- ◆ Отрегулируйте положение спинки сиденья. Сядьте на сиденье прямо и откиньтесь на спинку сиденья.
- ◆ Не перекручивайте ремень безопасности.

Световой сигнализатор непристегнутого ремня безопасности переднего пассажира загорается при включении зажигания и служит напоминанием о необходимости пристегнуть ремень безопасности.

! ОПАСНОСТЬ

- ◆ Если поясная часть ремня безопасности располагается слишком высоко или чрезмерно ослаблена, при столкновении водитель или пассажир может проскользнуть под ремень и получить серьезную травму или даже погибнуть.
- ◆ Ни в коем случае не пропускайте ремень безопасности под рукой.



Пристегивание ремня безопасности

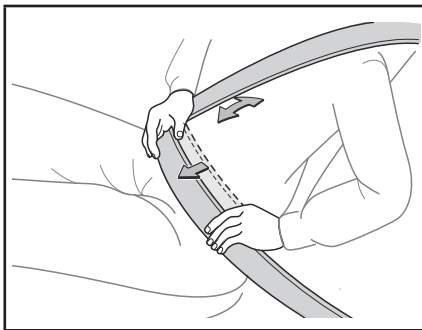
Установите сиденье в требуемое положение, вытяните ремень безопасности из натяжителя и вставьте пряжку ремня в замок до характерного щелчка. Он свидетельствует о том, что пряжка ремня надежно зафиксирована в замке.

- ◆ Длина ремня безопасности регулируется автоматически в зависимости от положения сиденья и телосложения сидящего.
- ◆ В случае столкновения или внезапной остановки натяжитель автоматически блокирует ремень безопасности, предотвращая его вытягивание.

- ◆ Для комфортной посадки на сиденье медленно и плавно потяните ремень безопасности, чтобы удлинить его.

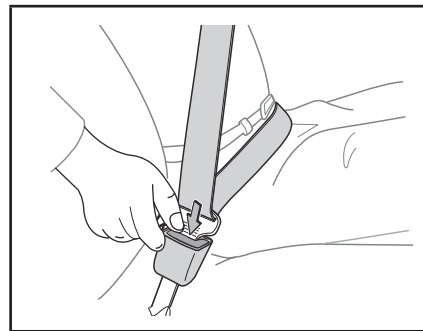
ВНИМАНИЕ

- ◆ Пристегнув ремень безопасности, убедитесь в том, что пряжка надежно зафиксирована в замке, а лента ремня не перекручена.
- ◆ Не вставляйте монеты, канцелярские скрепки и другие предметы в замок ремня безопасности, чтобы не нарушить его работу.
- ◆ Если ремень безопасности не работает должным образом, незамедлительно обратитесь к авторизованному дилеру LIFAN. Не используйте неисправный ремень безопасности, поскольку он не обеспечивает необходимый уровень защиты.



Регулировка положения ремня безопасности

Расположите поясную часть ремня как можно ниже на бедрах, затем потяните плечевую часть ремня, чтобы устранить провисание и отрегулировать положение ремня.



Отстегивание ремня безопасности

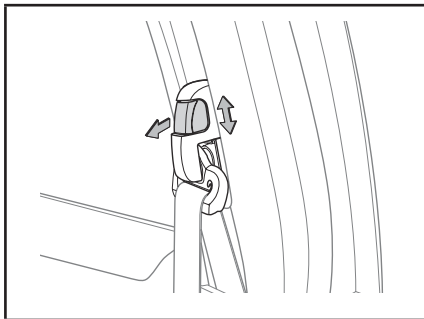
Чтобы отстегнуть ремень безопасности, нажмите кнопку на замке ремня; ремень автоматически втянется в натяжитель.

Если ремень безопасности не втягивается плавно в натяжитель, вытяните ремень из натяжителя и убедитесь, что лента ремня не повреждена и не перекручена.

Использование ремней безопасности

ВНИМАНИЕ

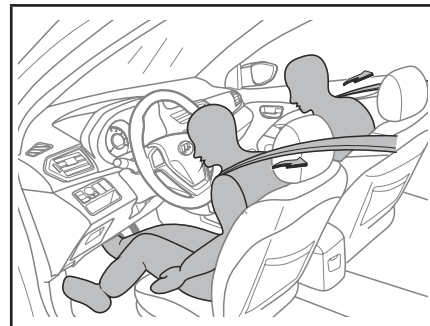
- ◆ При отстегивании ремня безопасности одной рукой нажмите кнопку на замке ремня, а второй удерживайте ремень, направляя его в натяжитель и не допуская его быстрого втягивания, чтобы избежать возможных травм.



Регулировка высоты крепления ремня безопасности (переднее сиденье)

Вытяните блокировочную кнопку механизма регулировки высоты крепления ремня безопасности. Переместите механизм регулировки вверх или вниз в требуемое положение и отпустите кнопку. Механизм регулировки надежно зафиксирован, если слышен характерный щелчок.

Преднатяжители ремней безопасности



Преднатяжитель обеспечивает быстрое втягивание ремня безопасности и надежное удержание водителя и пассажира на сиденье в случае сильного лобового столкновения.

Преднатяжитель активируется даже при отсутствии пассажира на переднем сиденье.

Преднатяжитель ремня безопасности и подушка безопасности могут не сработать, если при столкновении сила или направление удара отличается от заданного.

Меры предосторожности при использовании ремней безопасности

ОПАСНОСТЬ

Всегда пристегивайтесь ремнем безопасности и следите за тем, чтобы все остальные пассажиры также были пристегнуты. Непристегнутый пассажир подвергается гораздо большей опасности в случае столкновения.

- ◆ Каждым ремнем безопасности должен быть пристегнут только один пассажир. Запрещается пристегивать одним ремнем безопасности нескольких человек, в том числе маленьких детей.
- ◆ Не отклоняйте спинку сиденья назад дальше, чем это необходимо для нормального управления автомобилем. Чем сильнее отклонена спинка сиденья, тем выше вероятность серьезной травмы или смерти в случае лобового столкновения.
- ◆ Регулярно проверяйте состояние ремня безопасности. Если лента ремня ослаблена, на ней имеются порезы или следы износа, обратитесь к авторизованному дилеру LIFAN для замены ремня безопасности. Не пытайтесь разобрать или модифицировать ремень безопасности.

- ◆ Следите за тем, чтобы ремень безопасности всегда был сухой и чистый. Если требуется очистить ремень безопасности, используйте для этой цели нейтральное мыло и теплую воду, но не растворитель или абразивные вещества.

- ◆ После столкновения замените ремни безопасности, включая крепежные болты, на новые, даже если на них отсутствуют видимые повреждения.

ОПАСНОСТЬ

Пристегивание ремнем безопасности ребенка

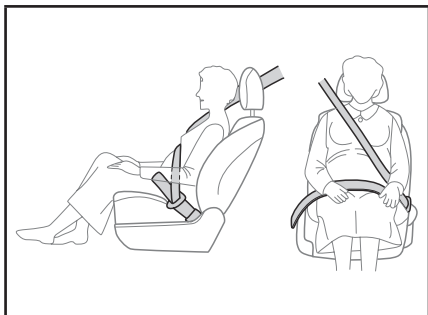
- ◆ Если ребенок не может быть пристегнут надлежащим образом штатным ремнем безопасности, следует использовать детское удерживающее устройство. Более подробные сведения приведены в главе "Детские удерживающие устройства".

- ◆ Если ребенок больше не может пользоваться детским удерживающим устройством, следует перевозить его на заднем сиденье, пристегнутым штатным ремнем безопасности. По статистике, наименьшей опасности в случае столкновения ребенок подвергается на заднем сиденье, если он надлежащим образом пристегнут ремнем безопасности.

Пристегивание ремнем безопасности человека, получившего травму

- ◆ Обратитесь за медицинской помощью и правильно пристегните ремень безопасности. В зависимости от обстоятельств и характера травмы попросите врача осмотреть пострадавшего и дать соответствующие рекомендации.

Использование ремней безопасности



Пристегивание ремнем безопасности беременной женщины

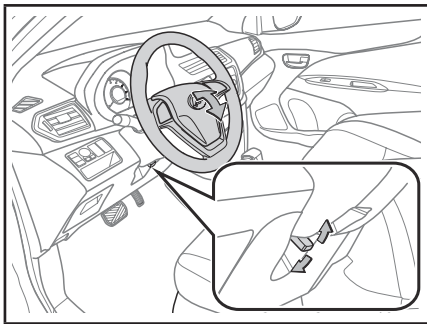
Обратитесь за медицинской помощью и правильно пристегните ремень безопасности.

В случае использования ремня безопасности поясная часть ремня должна располагаться как можно ниже на бедрах. Не допускайте, чтобы лента ремня безопасности касалась области живота.

! ОПАСНОСТЬ

- ◆ Если ремень безопасности располагается неправильно, беременная женщина и плод подвергаются значительной опасности и могут получить серьезную травму и даже погибнуть в случае столкновения или резкого торможения.

Рулевое колесо

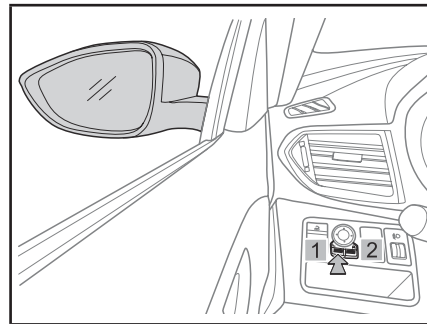


1. Возьмитесь одной рукой за рулевое колесо, а второй рукой нажмите на рычаг.
2. Отрегулируйте положение рулевого колеса, переместив его вверх или вниз.
3. После регулировки потяните рычаг вверх, чтобы зафиксировать рулевое колесо в требуемом положении.

⚠ ВНИМАНИЕ

- ◆ Запрещается регулировать положение рулевого колеса во время движения. В противном случае можно утратить контроль над автомобилем, что станет причиной дорожно-транспортного происшествия и приведет к тяжелой травме или гибели.
- ◆ После завершения регулировки рулевого колеса убедитесь в том, что оно надежно зафиксировано, чтобы предотвратить возможное перемещение рулевого колеса, которое может привести к серьезному дорожно-транспортному происшествию.
- ◆ Не располагайте рулевое колесо слишком высоко или слишком близко к лицу, так как при столкновении подушка безопасности не сможет обеспечить должную защиту водителя. По возможности положение рулевого колеса должно быть отрегулировано таким образом, чтобы оно располагалось напротив груди водителя.

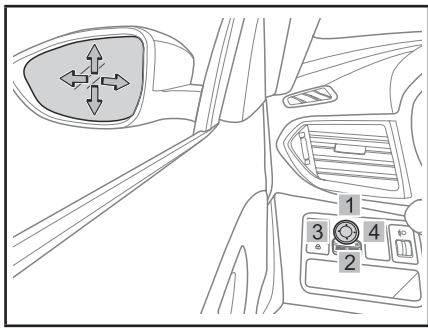
Наружные зеркала заднего вида



Чтобы выбрать зеркало, положение которого необходимо отрегулировать, нажмите соответствующий переключатель.

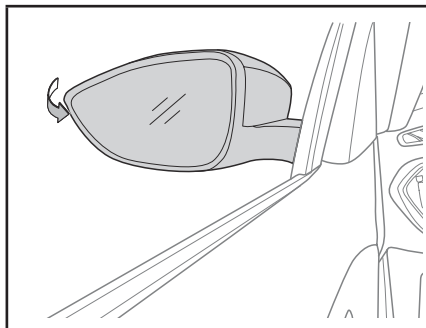
- 1 Переключатель выбора левого зеркала
- 2 Переключатель выбора правого зеркала

Регулировка рулевого колеса и зеркал заднего вида



Выберите направление перемещения наружного зеркала и затем нажмите переключатель в соответствующем направлении.

- 1 Перемещение зеркала заднего вида вверх
- 2 Перемещение зеркала заднего вида вниз
- 3 Перемещение зеркала заднего вида влево
- 4 Перемещение зеркала заднего вида вправо



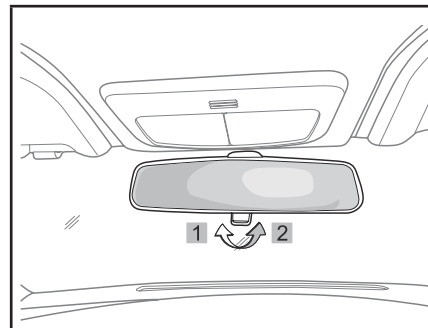
Складывание наружного зеркала заднего вида

Чтобы сложить наружное зеркало заднего вида, нажмите на него в направлении двери.

ВНИМАНИЕ

- ◆ Запрещается регулировать положение наружных зеркал во время движения. В противном случае можно утратить контроль над автомобилем, что станет причиной дорожно-транспортного происшествия.

Внутреннее зеркало заднего вида



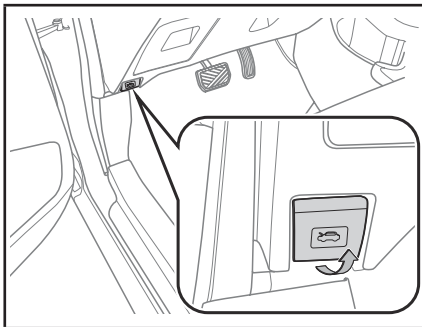
Ослепляющее действие фар движущихся позади автомобилей можно значительно уменьшить, переведя в соответствующее положение рычаг, расположенный с нижней стороны внутреннего зеркала.

- 1 Нормальное положение
- 2 Положение для предотвращения ослепления

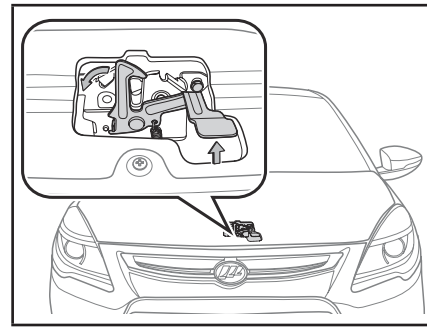
ВНИМАНИЕ

- ◆ Запрещается регулировать положение внутреннего зеркала во время движения автомобиля. В противном случае можно утратить контроль над автомобилем, что станет причиной дорожно-транспортного происшествия.

Капот двигателя

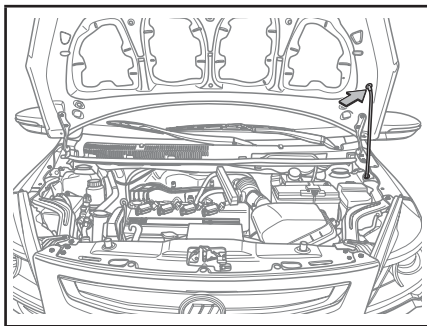


1. Потяните на себя ручку отпирания капота, расположенную под приборной панелью с левой стороны, чтобы отпереть замок капота. Капот слегка приподнимется.



2. Потяните пальцами рычаг предохранительной защелки через зазор между капотом и бампером автомобиля.

Открытие и закрытие капота двигателя

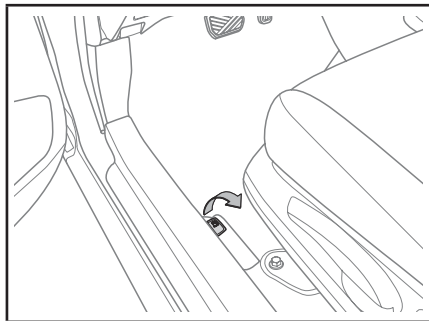


ВНИМАНИЕ

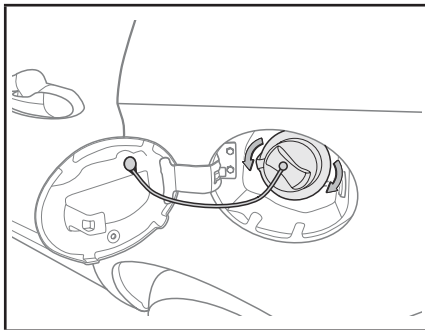
- ◆ После того, как упор вставлен в отверстие на капоте, убедитесь в том, что упор надежно удерживает капот в открытом состоянии, чтобы предотвратить падение капота и возможные травмы.

3. Поднимите капот двигателя. Извлеките упор из держателя и подприте им капот двигателя.
4. Чтобы закрыть капот двигателя, верните упор в исходное положение. Опустите капот на высоту около 20 см над решеткой радиатора и отпустите его, чтобы капот захлопнулся под собственным весом. Убедитесь в том, что капот надежно зафиксирован в запертом состоянии.

Крышка заливной горловины топливного бака



1. Откройте лючок горловины топливного бака, потянув вверх рукоятку, расположенную слева от водительского сиденья.



2. Медленно поверните крышку заливной горловины против часовой стрелки, чтобы снять ее.
3. После заправки топливом установите крышку на место и медленно поверните ее по часовой стрелке до характерного щелчка, указывающего на плотное затягивание крышки.
4. Закройте лючок заливной горловины топливного бака.

ВНИМАНИЕ

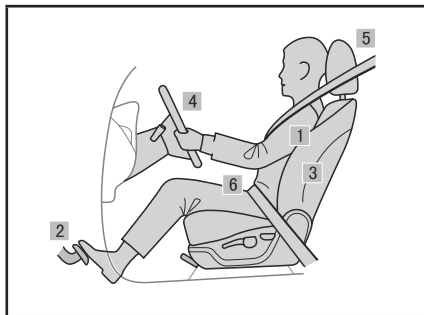
- ◆ Перед заправкой автомобиля топливом выключите двигатель.
- ◆ Во время заправки запрещается курить рядом с автомобилем.
- ◆ Не пользуйтесь спичками или зажигалками, чтобы не допустить возникновения пожара.
- ◆ Всегда крепко удерживайте крышку заливной горловины и медленно поворачивайте ее, чтобы избежать выплескивания топлива под действием внутреннего давления.
- ◆ После заправки убедитесь в том, что пробка заливной горловины плотно затянута, чтобы предотвратить выплескивание топлива и возможное возгорание.

2. Системы безопасности

Безопасное вождение.....	44	Детские удерживающие устройства	52
Правильная посадка	44	Детские удерживающие устройства.....	52
Система подушек безопасности.....	45	Установка детского удерживающего устройства ...	54
Назначение подушек безопасности	45	Детские удерживающие устройства	
Срабатывание подушек безопасности.....	46	с креплениями ISOFIX	59
		Детские удерживающие устройства	
		с креплениями LATCH	60

Правильная посадка

Правильная посадка на сиденье позволяет легко управлять автомобилем, уменьшает вероятность потери управления, обеспечивает хороший обзор и удобное пользование органами управления. Кроме того, правильная посадка способствует безопасному и уверенному вождению, а также уменьшает усталость водителя при длительных поездках. Это значительно повышает комфорт водителя.



Как обеспечить правильную посадку на сиденье?

- 1 Сядьте на сиденье прямо, полностью откинувшись на спинку сиденья.
- 2 Отрегулируйте положение сиденья таким образом, чтобы можно было свободно нажать до упора каждую педаль.
- 3 Отрегулируйте наклон спинки так, чтобы можно было легко пользоваться органами управления.
- 4 Отрегулируйте положение рулевого колеса так, чтобы подушка безопасности располагалась напротив груди.

- 5 Отрегулируйте высоту подголовника так, чтобы его средняя линия располагалась на уровне верхней части ушей, и заблокируйте его в таком положении.
- 6 Пристегнитесь ремнем безопасности.



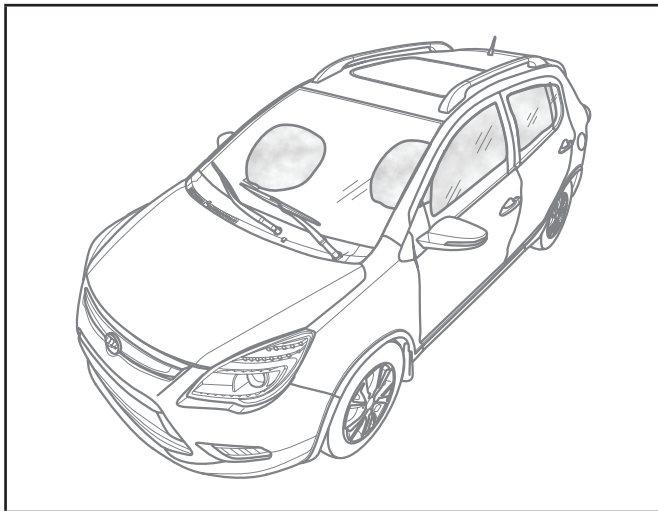
ВНИМАНИЕ

- ◆ Запрещается регулировать положение сиденья во время движения.
- ◆ Не следует подкладывать подушку между телом сидящего и спинкой сиденья.
- ◆ Не следует располагать посторонние предметы рядом с сиденьем или под ним.

Система подушек безопасности

Назначение подушек безопасности

Подушки безопасности срабатывают при сильных столкновениях или в условиях, когда возможно сильное травмирование пассажиров в салоне автомобиля. Подушки безопасности дополняют штатные ремни безопасности автомобиля, снижая вероятность тяжелой травмы и даже смерти в случае столкновения.



Передние подушки безопасности помогают защитить водителя и переднего пассажира при фронтальных столкновениях, когда одни только ремни безопасности не обеспечивают необходимой защиты.

Принцип действия подушек безопасности

Датчик системы подушек безопасности постоянно отслеживает интенсивность замедления автомобиля. Если интенсивность замедления автомобиля превышает пороговое значение во время фронтального столкновения, активируется пиропатрон подушки безопасности. В пиропатроне происходит быстрая химическая реакция, сопровождающаяся выделением большого количества нетоксичного газа, который наполняет подушки безопасности. Подушки раскрываются навстречу водителю и переднему пассажиру, снижая вероятность травмирования грудной клетки и головы. После раскрытия подушки безопасности быстро сдуваются, чтобы обеспечить водителю достаточную обзорность и не создавать помех при эвакуации пострадавших из салона автомобиля.

Раскрытие подушек безопасности сопровождается громким звуком и выделением белого нетоксичного дыма и порошка. Появление белого дыма не является признаком пожара. Дым безвреден, но может вызывать легкое раздражение глаз, кожи или дыхательного тракта. Как можно скорее вымойте с мылом участки тела, на которые попал порошок, чтобы предотвратить возможное раздражение кожи.

Подушки безопасности предназначены для снижения вероятности тяжелых травм (главным образом головы и грудной клетки). Однако при раскрытии подушка безопасности может причинить легкие травмы голове, грудной клетке или рукам. Например, возможны незначительные ожоги, ссадины или ушибы. Если грудь, голова или руки водителя или пассажира находятся слишком близко к подушке безопасности, при раскрытии подушка безопасности может причинить более серьезные травмы.

⚠ ОПАСНОСТЬ

- ◆ Если ремень безопасности не пристегнут или пристегнут неправильно, при столкновении водителя или пассажира может отбросить навстречу раскрывающейся подушке безопасности. Поэтому очень важно пристегивать ремень безопасности, который обеспечивает максимальную защиту и предотвращает вероятность серьезной травмы и даже смерти в случае столкновения.

ⓘ ОСТОРОЖНО

Если в автомобиле установлены подушки безопасности:

- ◆ Не располагайте какие-либо предметы или части тела между подушкой безопасности и грудной клеткой сидящего.
- ◆ Сядьте на сиденье прямо, полностью откинувшись на спинку сиденья.
- ◆ Пристегнитесь ремнем безопасности и отодвиньтесь как можно дальше от подушки безопасности, обеспечив удобное управление автомобилем.

Срабатывание подушек безопасности

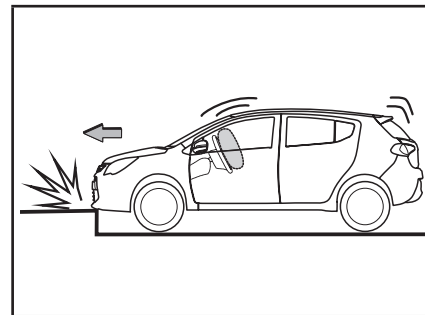
Срабатывание передних подушек безопасности

Подушки безопасности могут сработать, если интенсивность замедления автомобиля превышает пороговый уровень, характерный для сильного фронтального столкновения (особенно когда направление удара отклонено от продольной оси автомобиля в пределах 30 градусов).

Срабатывание подушек безопасности зависит от интенсивности замедления автомобиля во время столкновения. Если измеренная величина замедления меньше порогового значения, подушки безопасности не сработают даже при значительном повреждении кузова автомобиля.

Срабатывание боковых подушек безопасности

Если сила бокового удара превышает пороговое значение, т. е. усилие, возникающее при боковом столкновении, соответствует удару автомобиля весом 1500 кг на скорости примерно 20–30 км/ч, то срабатывают боковые подушки безопасности.

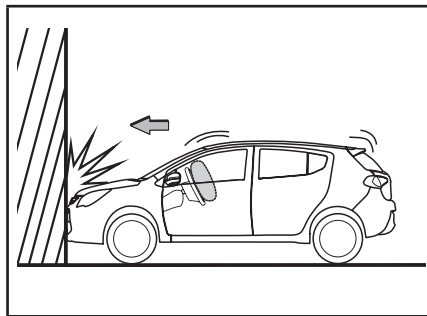


Передние подушки безопасности могут сработать в следующих случаях:

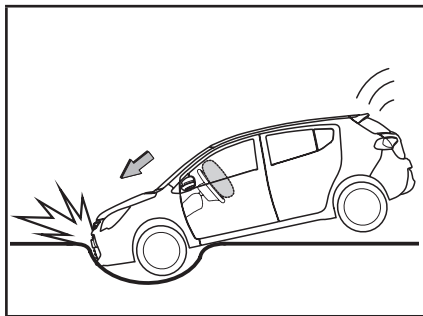
При сильном ударе о препятствие днищем автомобиля.

- ◆ При наезде автомобиля на бордюрный камень или твердую поверхность

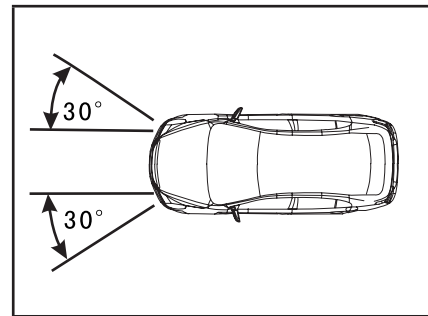
Система подушек безопасности



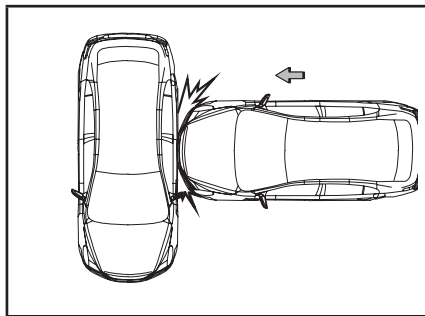
◆ При столкновении автомобиля со стеной на скорости свыше 22 км/ч



◆ При падении автомобиля или въезде в глубокую канаву



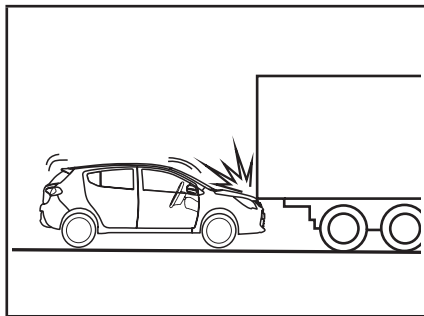
◆ При лобовом столкновении под углом 30 градусов



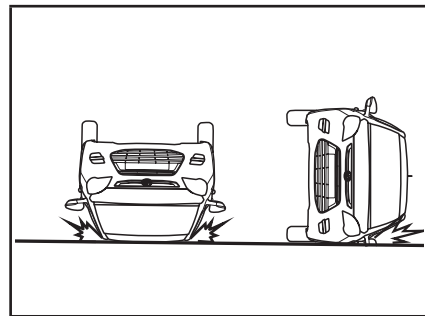
Передние подушки безопасности могут не сработать в следующих случаях:

Передние подушки безопасности обычно не срабатывают при боковом ударе, ударе сзади, переворачивании или лобовом столкновении на низкой скорости. Однако они могут сработать, если удар сопровождается интенсивным замедлением автомобиля в направлении продольной оси.

- ◆ Боковой удар

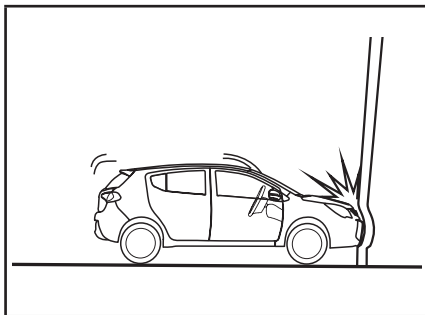


- ◆ Автомобиль «въезжает» под высокое препятствие



- ◆ Переворачивание

Система подушек безопасности



- ◆ Удар о деформируемый объект

Боковые подушки безопасности могут не сработать в следующих случаях:

Боковые подушки безопасности обычно не срабатывают, если боковой удар приходится на какой-либо участок кузова, кроме передней части пассажирского салона.

- ◆ Боковой удар под углом или со смещением
- ◆ Боковой удар в любую зону кузова, кроме передней части салона
- ◆ Удар сзади
- ◆ Переверачивание

Причины для обращения к авторизованному дилеру LIFAN

При срабатывании подушки безопасности как можно скорее обратитесь к авторизованному дилеру LIFAN. Также следует обратиться к дилеру в следующих случаях:

- ◆ При повреждении, деформации передней части кузова или столкновении, даже если оно не сопровождалось срабатыванием подушек безопасности.
- ◆ При повреждении, деформации передней двери или столкновении, даже если оно не сопровождалось срабатыванием подушек безопасности.
- ◆ При обнаружении царапин, трещин или повреждения на приборной панели вблизи передних подушек безопасности.
- ◆ При обнаружении царапин, трещин или повреждения на внешнем чехле боковой подушки безопасности.

Описание системы подушек безопасности

- ◆ При сильном лобовом столкновении автомобиля подушки безопасности срабатывают немедленно, поглощая энергию удара и обеспечивая защиту водителя и пассажиров.
- ◆ При срабатывании подушек безопасности выделяется дым; это нормальное явление и не является признаком возгорания автомобиля.
- ◆ Подушки безопасности начинают сдуваться через несколько десятых долей секунды после их раскрытия, не мешая водителю покинуть автомобиль.
- ◆ Подушки безопасности служат эффективным дополнением к ремням безопасности автомобиля и предотвращают травмы головы и груди водителя или пассажира от контакта с окружающими деталями салона. Однако подушки безопасности не заменяют собой ремни безопасности.

- ◆ Энергия срабатывания подушек безопасности достаточно высока, чтобы обеспечить защиту водителя и пассажиров. При этом они представляют серьезную угрозу, если водитель и пассажир не пристегнуты ремнями безопасности и располагаются слишком близко к рулевому колесу или приборной панели. Сработавшая подушка безопасности может причинить непристегнутому водителю или пассажиру значительно более тяжелые травмы, чем те, которые он мог получить во время столкновения при отсутствии подушки безопасности. Подушки безопасности обеспечивают оптимальную защиту при столкновении только в том случае, если ремень безопасности пристегнут надлежащим образом.

Подушки безопасности срабатывают не при любом столкновении. Они могут сработать только при фронтальном столкновении, угрожающем жизни находящихся в автомобиле людей.

Рекомендации по вождению

Если водитель сидит слишком близко к рулевому колесу, при срабатывании подушка безопасности может нанести тяжелую травму и даже привести к гибели водителя.

- ◆ Водитель должен всегда сидеть как можно дальше от рулевого колеса, при условии нормального управления автомобилем.
- ◆ Во время движения автомобиля все пассажиры должны быть пристегнуты ремнями безопасности.
- ◆ Не располагайте какие-либо предметы или части тела перед рулевым колесом, оборудованным подушкой безопасности. Такие предметы могут помешать нормальному раскрытию подушки безопасности или могут быть отброшены в сторону водителя и причинить тяжелую травму.
- ◆ Не модифицируйте, не разбирайте и не вскрывайте подушку безопасности, рулевое колесо, кожух рулевой колонки и блок управления подушками безопасности, а также не ударяйте по ним и не проливайте на них какие-либо жидкости. Это может привести к нарушению нормальной работы подушки безопасности. Например, она может произвольно раскрыться или не раскрыться во время столкновения и стать причиной тяжелой травмы или смерти.

Система подушек безопасности

Несоблюдение данных рекомендаций может привести к тяжелым травмам и даже смерти. При необходимости модификации или обслуживания системы подушек безопасности обратитесь к авторизованному дилеру LIFAN.

ОПАСНОСТЬ

Запрещается производить следующие работы без предварительного согласия авторизованного дилера LIFAN. Такие действия могут нарушить нормальную работу подушек безопасности или стать причиной тяжелых травм и даже смерти в случае столкновения.

- ◆ Монтаж радиоэлектронных устройств, таких как приемопередающие радиостанции.
- ◆ Модификация подвески колес.
- ◆ Модификация передней части кузова.
- ◆ Монтаж вспомогательного оборудования в передней части автомобиля.
- ◆ Ремонт передних панелей кузова, передних лонжеронов, кронштейнов, рулевой колонки и рулевого колеса.

ОПАСНОСТЬ

Меры предосторожности в отношении подушек безопасности

- ◆ Не садитесь на край сиденья и не опирайтесь на приборную панель.
- ◆ Не позволяйте ребенку стоять перед подушкой безопасности или сидеть на коленях пассажира.
- ◆ Не разрешайте пассажиру держать на коленях какие-либо предметы.
- ◆ Не опирайте на дверь, боковой поручень или стойку кузова.
- ◆ Не вставайте коленями на сиденье и не высовывайте голову или руки в окно.
- ◆ Не кладите какие-либо предметы на приборную панель.

Обслуживание системы подушек безопасности

Система подушек безопасности не требует обслуживания при отсутствии нарушений в ее работе (система осуществляет самодиагностику при каждом запуске двигателя). Срок службы системы подушек безопасности составляет 10 лет с момента выпуска автомобиля. После истечения указанного срока следует полностью заменить систему подушек безопасности.

Незамедлительно доставьте автомобиль к авторизованному дилеру LIFAN в следующих случаях:

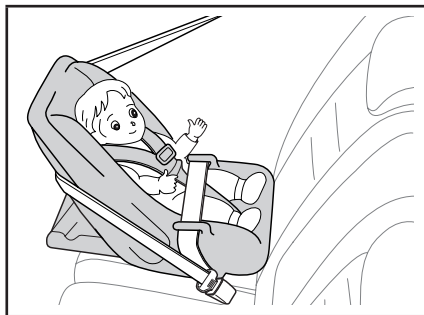
- ◆ Постоянно мигает индикатор системы подушек безопасности.
- ◆ Индикатор системы подушек безопасности постоянно горит.
- ◆ Индикатор системы подушек безопасности не загорается при запуске двигателя.
- ◆ Сработала подушка безопасности.

Детские удерживающие устройства

Компания LIFAN настоятельно рекомендует использовать для перевозки детей детские удерживающие устройства.

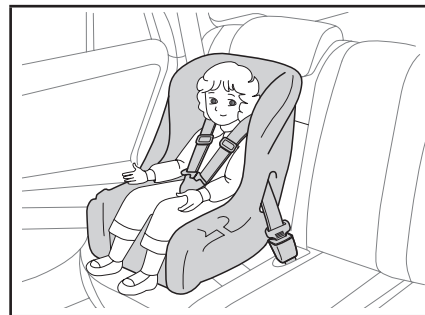
Самым безопасным местом для установки детского удерживающего устройства является заднее сиденье.

- ◆ Выбирайте детское удерживающее устройство в соответствии с возрастом и весом ребенка.
- ◆ Более подробные сведения приведены в руководстве по эксплуатации детского удерживающего устройства.
- ◆ Если использование детских удерживающих устройств регламентировано действующим законодательством, обратитесь за консультацией к авторизованному дилеру LIFAN.



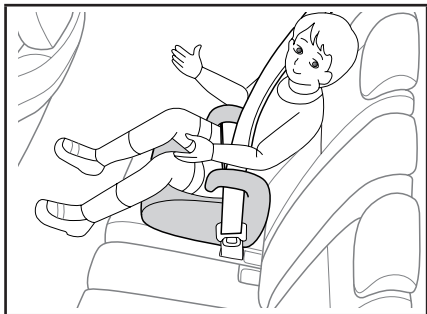
В зависимости от возраста и веса ребенка детские удерживающие устройства разделяются на три типа:

Кресло для младенца



Детское кресло (трансформируемое)

Детские удерживающие устройства



Кресло для подростка

i ОСТОРОЖНО

- ◆ Допускается использование только одобренных типов детских удерживающих устройств.

Выбор детского удерживающего устройства

Ребенок должен перевозиться в подходящем детском удерживающем устройстве, если в силу своего возраста он не может быть пристегнут ремнем безопасности.

Если ребенку больше не подходит детское удерживающее устройство, следует перевозить его на заднем сиденье, пристегнутым штатным ремнем безопасности.

! ОПАСНОСТЬ

- ◆ Правильное использование ремней безопасности и детского удерживающего устройства обеспечивает эффективную защиту в случае столкновения или резкого торможения. Не допускается перевозить ребенка на руках вместо использования детского удерживающего устройства. В случае столкновения ребенок может выскользнуть из рук и удариться о ветровое стекло или приборную панель.
- ◆ Компания LIFAN рекомендует устанавливать детское удерживающее устройство на заднем сиденье автомобиля. По статистике, в случае аварии ребенок подвергается гораздо меньшей опасности на заднем сиденье, нежели на переднем сиденье автомобиля.

⚠ ОПАСНОСТЬ

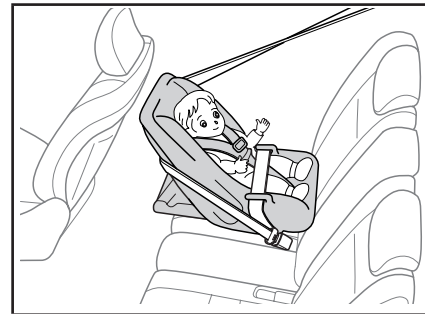
- ◆ Не устанавливайте детское удерживающее устройство на переднее сиденье против направления движения автомобиля. В случае аварии раскрывшаяся с большой силой подушка безопасности может причинить серьезную травму ребенку и даже привести к его гибели.
- ◆ При установке и использовании детского удерживающего устройства соблюдайте рекомендации производителя устройства. Неправильная установка удерживающего устройства может стать причиной травмирования или смерти ребенка при экстренном торможении, резком повороте или столкновении.
- ◆ Не разрешайте детям играть с детским удерживающим устройством и ремнем безопасности. Если ремень безопасности обмотается вокруг шеи ребенка, его будет сложно распутать, в результате чего ребенок может получить травму или задохнуться. В таких ситуациях необходимо разрезать ремень безопасности ножницами.

i ОСТОРОЖНО

- ◆ Детские удерживающие устройства для младенцев или детей старшего возраста должны закрепляться на сиденье трехточечными ремнями безопасности. При использовании детского удерживающего устройства соблюдайте инструкции производителя.
- ◆ Для обеспечения надлежащей защиты ребенка при использовании детского удерживающего устройства соблюдайте инструкции производителя оборудования.
- ◆ Даже когда детское удерживающее устройство не используется, держите его закрепленным на сиденье автомобиля. Не размещайте незакрепленное детское удерживающее устройство в салоне автомобиля.

Установка детского удерживающего устройства

При использовании детского удерживающего устройства соблюдайте инструкции производителя. Ниже приведены общие рекомендации по установке детского удерживающего устройства.



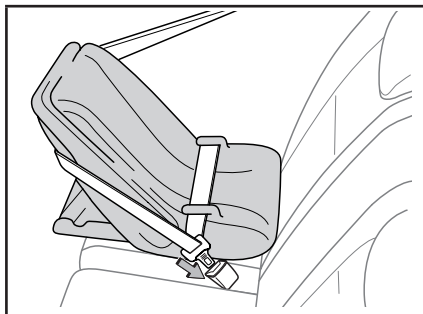
Место установки кресла для младенца

Кресло для младенца должно устанавливаться против направления движения.

Детские удерживающие устройства



Если при установке детского удерживающего устройства невозможно надежно зафиксировать переднее сиденье, его установка запрещена. Незакрепленное сиденье может причинить серьезную или даже смертельную травму ребенку при экстренном торможении или столкновении.

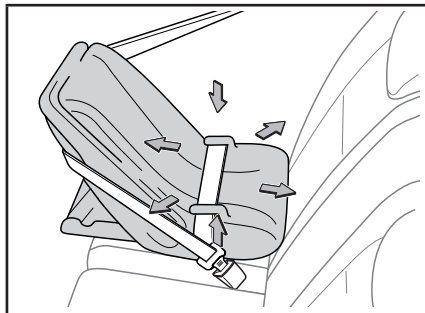


Установка кресла для младенца

В соответствии с инструкцией производителя детского удерживающего устройства проведите трехточечный ремень безопасности через кресло для младенца и вокруг него и застегните пряжку в замке ремня безопасности. Не перекручивайте ремень безопасности и следите за тем, чтобы он был натянут.

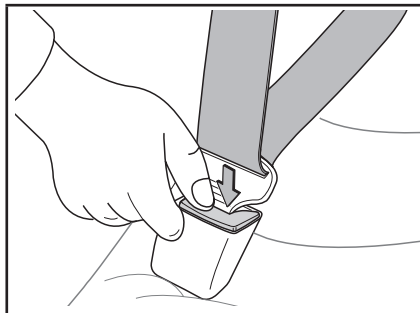
ВНИМАНИЕ

- ◆ Неисправный ремень безопасности не обеспечивает необходимой защиты. При нарушении работы ремня безопасности обратитесь к авторизованному дилеру LIFAN. Не устанавливайте детское удерживающее устройство на сиденье до устранения проблем с ремнем безопасности.



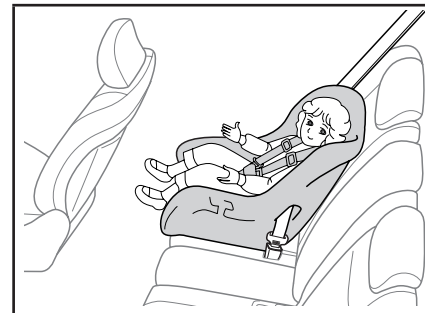
Вставьте пряжку ремня в замок и с усилием прижмите кресло для ребенка к подушке и спинке сиденья.

Попытайтесь переместить установленное кресло в разных направлениях, чтобы убедиться в его надежной фиксации.



Снятие кресла для младенца

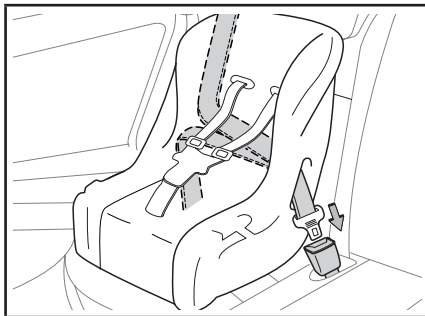
Нажмите кнопку на замке ремня безопасности и отстегните ремень. Ремень безопасности может свободно втягиваться и вытягиваться, позволяя пристегнуть как младенцев, так и подростков.



Место установки детского кресла

Используйте детские кресла, устанавливаемые против направления движения, соответствующие весу и возрасту ребенка.

Детские удерживающие устройства



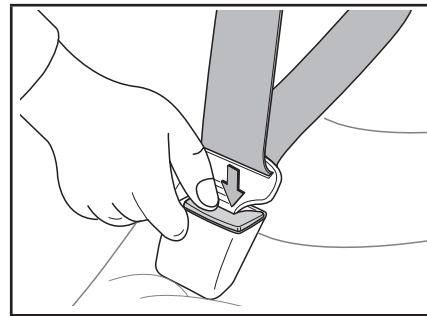
Установка детского кресла

В соответствии с инструкцией производителя детского удерживающего устройства проведите трехточечный ремень безопасности через детское кресло и вокруг него и застегните пряжку в замке ремня безопасности. Не перекручивайте ремень безопасности и следите за тем, чтобы он был натянут.



Вытяните свободный конец ремня безопасности и пристегните его вокруг бедер ребенка, одновременно с усилием прижав кресло к подушке и спинке сиденья.

Попытайтесь переместить детское кресло в разных направлениях, чтобы убедиться в его надежной фиксации.



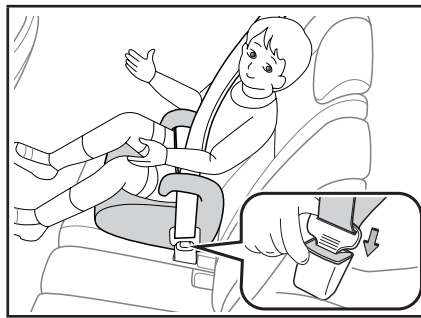
Снятие детского кресла

Нажмите кнопку на замке ремня безопасности и отстегните ремень. Ремень безопасности может свободно втягиваться и вытягиваться, позволяя пристегнуть как младенцев, так и подростков.



Место установки кресла для подростка

Кресло для подростка должно устанавливаться по направлению движения.



Установка кресла для подростка

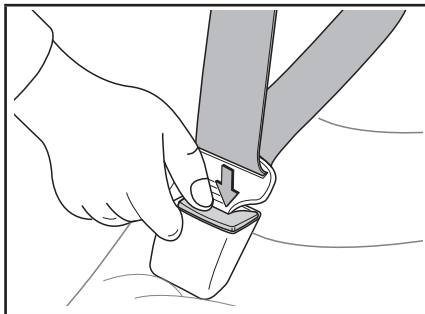
Установите кресло для подростка на сиденье автомобиля. В соответствии с инструкцией производителя детского удерживающего устройства проведите трехточечный ремень безопасности через кресло для подростка и вокруг него и застегните пряжку в замке ремня безопасности. Не перекручивайте ремень безопасности и следите за тем, чтобы он был натянут.

Плечевая часть ремня безопасности должна проходить по плечу ребенка, а его поясная часть должна располагаться как можно ниже на бедрах.

! ОПАСНОСТЬ

- ◆ Плечевая часть ремня безопасности должна располагаться посередине плеча ребенка. Ремень безопасности не должен касаться шеи ребенка, но и не должен спадать с плеча. В противном случае ребенок может получить серьезную травму и даже погибнуть при экстренном торможении или столкновении.
- ◆ Никогда не пропускайте ремень безопасности под рукой ребенка.

Детские удерживающие устройства



Снятие кресла для подростка

Нажмите кнопку на замке ремня безопасности и отстегните ремень. Ремень безопасности может свободно втягиваться и вытягиваться, позволяя пристегнуть как младенцев, так и подростков.

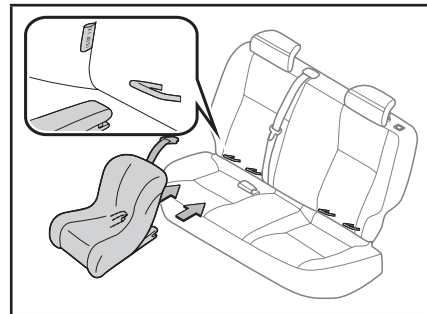
Детские удерживающие устройства с креплениями ISOFIX

Детское удерживающее устройство можно закрепить на сиденье автомобиля с помощью специальных креплений ISOFIX. При этом не требуется фиксировать детское удерживающее устройство ремнем безопасности.

Крепления ISOFIX располагаются за спинкой заднего сиденья в промежутке между спинкой и подушкой сиденья.

i ОСТОРОЖНО

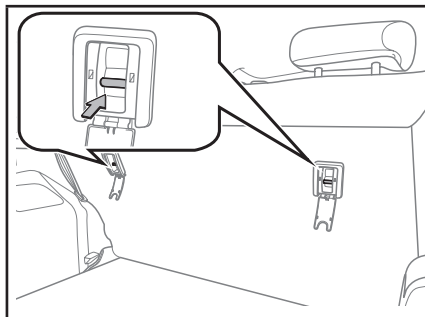
- ◆ Уточните у производителя детского удерживающего устройства, совместимо ли оно с креплениями ISOFIX автомобиля.



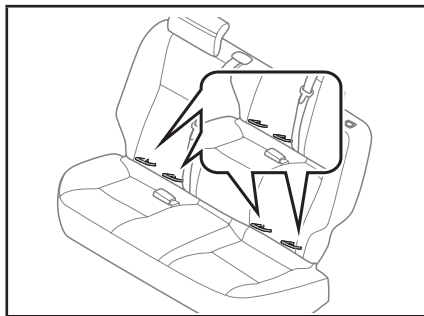
Установка детского удерживающего устройства с креплениями ISOFIX

1. Слегка расширьте зазор между подушкой и спинкой заднего сиденья, чтобы определить расположение специальных анкерных креплений.
2. Отрегулируйте положение переднего сиденья таким образом, чтобы оно не мешало использованию детского удерживающего устройства.
3. Закрепите замки детского удерживающего устройства на анкерных креплениях.

Детские удерживающие устройства с креплениями LATCH



1. Откройте крышку анкерного крепления и надежно закрепите на нем крюк привязного ремня.



2. Пропустите крепежную и регулировочную ленты под детским креслом и закрепите их в креплениях LATCH за спинкой сиденья.
3. Потяните детское кресло с обеих сторон и убедитесь в его фиксации.

! ОПАСНОСТЬ

- ◆ Убедитесь в том, что вокруг анкерных креплений, предназначенных для детских удерживающих устройств, нет посторонних предметов.
- ◆ Попытайтесь переместить детское удерживающее устройство в разных направлениях, чтобы убедиться в его надежной фиксации.
- ◆ При использовании специальных крепежных тяг для крепления детского удерживающего устройства следует убедиться, что сиденье установлено в крайнем заднем положении, а его спинка находится рядом с устройством.
- ◆ Запрещается регулировать угол наклона спинки сиденья после установки детского удерживающего устройства.
- ◆ Если детское удерживающее устройство мешает работе механизма блокировки переднего сиденья, не устанавливайте его на заднем сиденье автомобиля. В противном случае это может привести к травмированию и даже гибели ребенка или переднего пассажира.

3. Управление автомобилем

Управление автомобилем	63	Жидкокристаллический дисплей	78
Подготовка к поездке	63	Переключение режимов дисплея	78
Вождение	63	Контрольные лампы и индикаторы	79
Обкатка автомобиля	65	Система контроля давления в шинах	86
Выключатель зажигания	66	Осветительные приборы и стеклоочиститель	90
Старт-стоп	67	Осветительные приборы	90
Запуск двигателя	68	Габаритные огни	92
Механическая трансмиссия	69	Ближний свет фар	92
Бесступенчатая трансмиссия	71	Дальний свет фар	92
Стояночный тормоз	72	Переключатель регулировки угла наклона фар	93
Звуковой сигнал	73	Задние противотуманные фонари	94
Педали	74	Указатели поворота	94
Трехкомпонентный каталитический нейтрализатор	74	Стоп-сигналы	94
Приборная панель	76	Фонари заднего хода	95
Комбинация приборов	76	Передний плафон освещения салона	95
Спидометр	77	Центральный плафон освещения салона	95
Тахометр	77	Дневные ходовые огни	96
Указатель уровня топлива	77	Лампа подсветки багажного отделения	96
Указатель температуры охлаждающей жидкости	78	Стеклоочиститель и омыватель ветрового стекла	96
		Стеклоочиститель и омыватель заднего стекла	98

Вспомогательные устройства	99	Движение в жаркую погоду	106
Задний парковочный радар	99	Движение в холодную погоду	107
Тормозная система	100	Цепи противоскольжения	109
Рекомендации по вождению в различных условиях			
104			
Экономичное вождение	104		
Движение в тумане	105		
Движение во время дождя	106		

Управление автомобилем

Подготовка к поездке

Каждый раз перед выездом на автомобиле выполняйте указанные ниже проверки и регулировки.

1. Убедитесь, что все стекла, зеркала заднего вида и внешние световые приборы чистые и не повреждены. Очистите их от снега и льда.
2. Убедитесь, что капот двигателя плотно закрыт.
3. Убедитесь, что дверь багажного отделения плотно закрыта.
4. Осмотрите шины автомобиля. Если шины выглядят спущенными, проверьте давление воздуха в них при помощи манометра.
5. Убедитесь, что багаж и все вещи, которые необходимо взять с собой, правильно загружены в автомобиль и надежно закреплены.
6. Проверьте регулировку сиденья.
7. Проверьте регулировку рулевого колеса.
8. Убедитесь, что двери полностью закрыты и заперты.
9. Пристегните ремень безопасности. Убедитесь, что все пассажиры пристегнуты своими ремнями безопасности.

10. При запуске двигателя проверьте исправность работы указателей и индикаторов в комбинации приборов.

Вождение

Для обеспечения безопасного вождения соблюдайте следующие рекомендации:

◆ Запуск двигателя

Подробные сведения приведены в разделе "Запуск двигателя".

◆ Вождение

Модели с автоматической трансмиссией

1. Удерживая педаль тормоза нажатой, переведите рычаг селектора в положение D (см. раздел "Автоматическая трансмиссия").
2. Выключите стояночный тормоз (см. раздел "Стояночный тормоз").
3. Постепенно отпуская педаль тормоза, плавно нажмите педаль акселератора для разгона.

◆ Модели с механической трансмиссией

1. Удерживая педаль сцепления нажатой, переведите рычаг переключения передач в положение включения 1-й передачи (см. раздел "Механическая трансмиссия").

2. Выключите стояночный тормоз (см. раздел "Стояночный тормоз").
 3. Постепенно отпуская педаль сцепления, плавно нажмите педаль акселератора для разгона.
- ◆ Остановка

Модели с автоматической трансмиссией

1. Нажмите педаль тормоза при положении D рычага селектора.
2. При необходимости включите стояночный тормоз.

Если автомобиль остановлен на продолжительное время, переведите рычаг селектора в положение P или N.

Модели с механической трансмиссией

1. Нажмите педаль тормоза, удерживая нажатой педаль сцепления.
2. При необходимости включите стояночный тормоз.

Если автомобиль остановлен на продолжительное время, переведите рычаг переключения передач в нейтральное положение.

- ◆ Парковка автомобиля

Модели с автоматической трансмиссией

1. Нажмите педаль тормоза при положении D рычага селектора.
2. Включите стояночный тормоз.
3. Переведите рычаг селектора в положение P или N (при парковке на уклоне установите под колеса автомобиля упоры, если это необходимо).
4. Переведите выключатель зажигания в положение LOCK, чтобы выключить двигатель.
5. Заприте дверь и убедитесь, что забрали ключ от автомобиля с собой.

Модели с механической трансмиссией

1. Нажмите педаль тормоза, удерживая нажатой педаль сцепления.
2. Включите стояночный тормоз.
3. Переведите рычаг селектора в нейтральное положение (при парковке на уклоне переведите рычаг в положение 1-й передачи или заднего хода и установите под колеса автомобиля упоры, если это необходимо).

4. Переведите выключатель зажигания в положение LOCK, чтобы выключить двигатель. Извлеките ключ из замка зажигания.
 5. Заприте дверь.
- ◆ Трогание на крутом уклоне

Модели с автоматической трансмиссией

1. Убедитесь, что стояночный тормоз включен, а рычаг селектора находится в положении D.
2. Слегка нажмите педаль акселератора.
3. Выключите стояночный тормоз.

Модели с механической трансмиссией

1. Убедитесь, что стояночный тормоз включен, полностью нажмите педаль сцепления и переведите рычаг переключения передач в положение 1-й передачи.
2. Постепенно отпуская педаль сцепления, одновременно плавно нажмите педаль акселератора.
3. Дождитесь включения передачи, после чего выключите стояночный тормоз.

ВНИМАНИЕ

При трогании автомобиля (модели с автоматической трансмиссией)

- ◆ Всегда держите ногу на педали тормоза при остановке автомобиля с работающим двигателем. Это предотвратит нежелательное перемещение автомобиля.

Во время движения

- ◆ Воздержитесь от поездки на автомобиле, если вы не знакомы с расположением педалей тормоза и акселератора, чтобы не перепутать их во время движения. Это может привести к серьезному дорожно-транспортному происшествию.

Обкатка автомобиля

Для увеличения срока службы автомобиля соблюдайте следующие рекомендации:

На протяжении первых 300 км избегайте резких торможений.

На протяжении 2000 км избегайте движения с высокой скоростью. Избегайте резких ускорений. Избегайте продолжительного движения на низкой скорости с высокой частотой вращения двигателя.

Значения максимальной скорости для каждой передачи в период обкатки:

Передача	Скорость, км/ч
1-я	15
2-я	30
3-я	45
4-я	70
5-я	100

На протяжении первых 800 км максимальная частота вращения двигателя не должна превышать 3000 об/мин; на протяжении следующих 1200 км частота вращения двигателя не должна превышать 4500 об/мин.

- ◆ Не перегружайте автомобиль

В период обкатки не нагружайте автомобиль до максимально допустимой грузоподъемности. Следите за тем, чтобы на протяжении первых 800 км нагрузка на автомобиль не превышала 50% от максимальной грузоподъемности, а на протяжении следующих 1200 км не превышала 70% от максимальной грузоподъемности. В противном случае это может привести к серьезному повреждению деталей, работающих под нагрузкой.

- ◆ Избегайте продолжительных поездок на большие расстояния

В период обкатки не совершайте поездок на большие расстояния, чтобы предотвратить механический износ двигателя вследствие его продолжительной работы.

- ◆ Избегайте экстренных торможений

Сведите к минимуму количество резких торможений, чтобы уменьшить износ тормозной системы и избежать больших ударных нагрузок на двигатель. Старайтесь избегать экстренных торможений на протяжении первых 300 км.

Выключатель зажигания

◆ Избегайте буксировки автомобиля

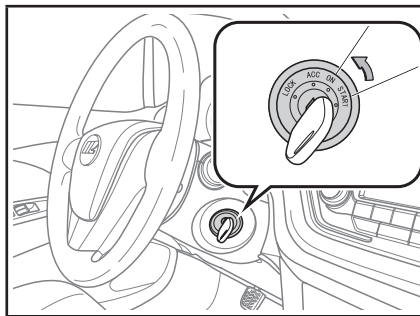
Если автомобиль сломался и требуется его транспортировка, следует перевозить автомобиль на платформе эвакуатора. Буксировка автомобиля с помощью троса может вызвать повреждение автомобиля.

◆ Первое обслуживание

В период обкатки после первых 1500–2500 км пробега следует выполнить первое техническое обслуживание для поддержания автомобиля в исправном рабочем состоянии. Обратитесь к авторизованному дилеру LIFAN для проведения обслуживания.

i ОСТОРОЖНО

- ◆ Для обеспечения исправного технического состояния и рабочих характеристик автомобиля рекомендуется проводить его обслуживание у авторизованного дилера LIFAN.



Чтобы запустить двигатель автомобиля, поверните выключатель зажигания в положение START. После запуска двигателя отпустите ключ, и он автоматически вернется в положение ON.

LOCK: В этом положении можно вставить или извлечь ключ зажигания; рулевое колесо заблокировано, электропитание оборудования выключено.

ACC: Включаются некоторые электрические устройства, такие как аудиосистема, система вентиляции, прикуриватель и пр.

ON: Включаются все электрические устройства, такие как индикаторы комбинации приборов, система зажигания и пр. Выполняется самодиагностика систем.

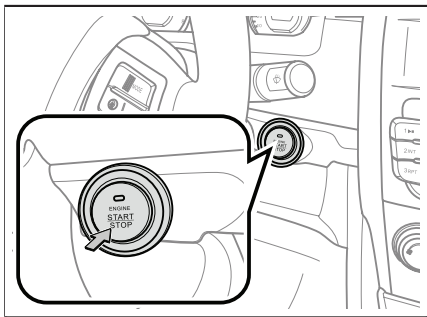
START: Осуществляется запуск двигателя.

! ВНИМАНИЕ

- ◆ Покидая автомобиль, извлеките ключ из замка зажигания, чтобы оставшиеся в салоне пассажиры не могли причинить себе травму, случайно запустив двигатель или включив какое-либо оборудование (например, стеклоподъемники).
- ◆ Не оставляйте детей или инвалидов без присмотра в автомобиле. Если двери автомобиля заперты с помощью пульта дистанционного управления, находящиеся в автомобиле пассажиры подвергаются опасности. В зависимости от погоды воздух в салоне может сильно нагреваться или остывать, что может причинить вред здоровью пассажиров и даже стать причиной смерти.
- ◆ Не извлекайте ключ из замка зажигания до полной остановки автомобиля, чтобы избежать потери управления в результате блокировки рулевого колеса во время движения.
- ◆ После остановки автомобиля включите стояночный тормоз, чтобы предотвратить дальнейшее перемещение автомобиля.

Управление автомобилем

Старт-стоп



Выбор режима с помощью выключателя «Старт-стоп» аналогичен по функционалу работе выключателя зажигания. С помощью данной кнопки водитель, у которого находится ключ, может выбрать режим ACCESSORY («Аксессуары»), режим IG ON («Включение зажигания») или запустить/остановить двигатель.

STOP: аналогичен режиму LOCK выключателя зажигания. Является исходным режимом при выключении системы электропитания.

ACCESSORY: аналогичен положению ACC выключателя зажигания. Питание подается на некоторые электрические устройства, такие как аудиосистема, прикуриватель и стеклоподъемники.

IG ON: аналогичен режиму ON выключателя зажигания. Подключены все электрические устройства, такие как вентилятор кондиционера, контрольные лампы панели приборов, цепи зажигания и система самодиагностики автомобиля при запуске.

ENGINE ON: аналогичен положению START выключателя зажигания. Осуществляет запуск двигателя.

Если не нажимать педаль сцепления (механическая трансмиссия) или педаль тормоза (бесступенчатая трансмиссия), последовательные нажатия кнопки «Старт-стоп» приведут к включению питания в следующем порядке:

STOP (LOCK) → ACCESSORY (ACC) → IG ON (ON) → STOP (LOCK).

Соответствующий индикатор на выключателе будет принимать следующие состояния: OFF → Оранжевый → Оранжевый → OFF

Примечание

- ◆ Используйте кнопку «Старт-стоп» для переключения режимов только в том случае, если ключ с пультом дистанционного управления находится в автомобиле.
- ◆ Если система питания находится в режиме ACCESSORY более 60 минут, она автоматически перейдет в режим STOP.
- ◆ В случае низкого напряжения в бортовой системе для переключения режимов необходимо поместить интеллектуальный ключ на кнопку запуска на расстоянии менее 1 см и нажать кнопку «Старт-стоп».

Запуск двигателя

Старт-стоп

1. Убедитесь, что на панели приборов не горят предупреждающие индикаторы/контрольные лампы.
3. Убедитесь, что рычаг селектора установлен в положение N под стояночным тормозом.
4. Нажмите педаль тормоза.
5. Нажмите кнопку «Старт-стоп». (Владелец автомобиля должен иметь интеллектуальный ключ.)

Примечание

- ◆ Нажмите педаль тормоза, когда рычаг находится в положении N. Индикатор выключателя «Старт-стоп» станет гореть зеленым светом, что означает выполнение условий, необходимых для запуска двигателя. Отпустите педаль тормоза после запуска двигателя.
- ◆ Двигатель можно запустить в любом режиме системы электропитания (STOP, ACCESSORY, IG ON).
- ◆ В случае низкого напряжения в бортовой системе для запуска двигателя автомобиля необходимо поднести интеллектуальный ключ к кнопке запуска на расстояние не более 1 см и нажать кнопку «Старт-стоп».

Старт

Если двигатель неожиданно остановился во время движения, то для запуска двигателя на автомобиле с бесступенчатой трансмиссией (CVT) необходимо перевести рычаг селектора в положение N и нажать кнопку «Старт-стоп». Если автомобиль оснащен механической трансмиссией, для запуска двигателя нажмите педаль сцепления, после чего нажмите кнопку «Старт-стоп». (Владелец автомобиля должен иметь интеллектуальный ключ.)

Примечание

- ◆ Для реализации функции аварийного запуска двигателя скорость автомобиля должна быть больше 3 км/ч. В противном случае нажатие кнопки «Старт-стоп» не приведет к запуску двигателя.

Управление автомобилем

i ОСТОРОЖНО

- ◆ Не оставляйте ключ зажигания в положении ON на длительный период времени при неработающем двигателе, чтобы предотвратить чрезмерную разрядку аккумуляторной батареи.

Запуск двигателя

1. Убедитесь, что стояночный тормоз включен.
2. Переведите рычаг переключения передач в нейтральное положение (механическая трансмиссия) или рычаг селектора в положение P или N (автоматическая трансмиссия).
3. Нажмите педаль сцепления до упора (только для механической трансмиссии).
4. Чтобы запустить двигатель автомобиля, поверните выключатель зажигания в положение START.

i ОСТОРОЖНО

- ◆ В холодную погоду запуск двигателя может быть затруднен. На высотах свыше 2400 м над уровнем моря эта проблема усугубляется сильной разреженностью воздуха.
- ◆ Если температура окружающей среды ниже 0 °C или автомобиль находился на стоянке несколько дней, запустите двигатель и дайте ему поработать на холостом ходу несколько минут, прежде чем начинать движение. Подождите, пока охлаждающая жидкость двигателя прогреется до рабочей температуры, после чего начинайте движение.

Механическая трансмиссия

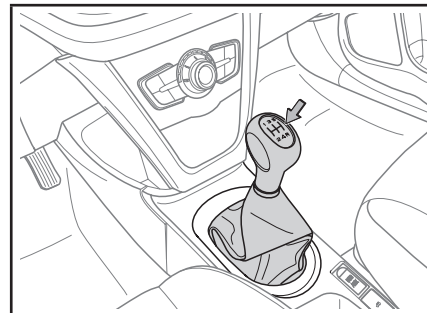


Схема переключения передач механической трансмиссии указана на рукоятке рычага переключения передач.

При переключении на повышенную или пониженную передачу нажмите педаль сцепления до упора, переведите рычаг переключения передач в требуемое положение и плавно отпустите педаль сцепления.

Движение на высоких передачах обеспечивает более ровную работу двигателя и плавное ускорение. Это позволяет не только уменьшить расход топлива, но и сократить выбросы вредных веществ. При переключении передач рекомендуется не превышать следующие значения скоростей:

Переключение на повышенную передачу	Максимальная скорость, км/ч
с 1-й на 2-ю	15
с 2-й на 3-ю	30
с 3-й на 4-ю	45
с 4-й на 5-ю	70

ОСТОРОЖНО

- ◆ Соблюдайте скоростные ограничения, установленные действующим законодательством.

ВНИМАНИЕ

- ◆ Не совершайте резких ускорений или торможений на скользкой дороге, чтобы избежать потери управления и дорожно-транспортного происшествия.

ОСТОРОЖНО

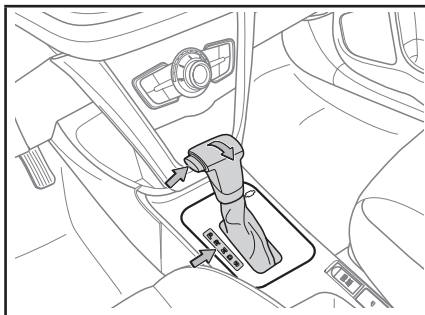
- ◆ Трогание автомобиля: при переключении передач придерживайтесь следующих рекомендаций по работе педалью сцепления. Перед началом переключения быстро нажмите педаль сцепления. Затем, при частичном включении передачи (изменится звук двигателя), начните медленно отпускать педаль сцепления. После полного включения передачи плавно отпустите педаль сцепления. После отпускания педали сцепления плавно нажмите на педаль акселератора, преодолевая сопротивление двигателя, чтобы автомобиль плавно тронулся.
- ◆ Не нажимайте без необходимости педаль сцепления и не держите на ней ногу, когда это не требуется для трогания, переключения передач и торможения на низкой скорости. Неполное выключение сцепления вызывает его ускоренный износ и повышенный расход топлива.

ОСТОРОЖНО

- ◆ Не включайте передачу заднего хода во время движения автомобиля. Прежде чем включить передачу заднего хода, следует полностью остановить автомобиль.
- ◆ В случае необходимости можно использовать торможение двигателем, переключившись на более низкую передачу. Торможение двигателем позволяет предотвратить перегрев тормозов и сохранить безопасную скорость при движении автомобиля на спуске.

Управление автомобилем

Бесступенчатая трансмиссия



Положение рычага селектора отображается индикатором, расположенным на кожухе рычага.

Если выключатель зажигания находится в положении ON, нажмите педаль тормоза, чтобы перевести рычаг селектора в требуемое положение.

Положения рычага селектора

P: парковка

После остановки автомобиля переведите рычаг селектора в положение P и включите стояночный тормоз, чтобы предотвратить дальнейшее перемещение автомобиля. При запуске двигателя рычаг селектора должен находиться в положении P или N. В противном случае двигатель запустить не удастся.

R: задний ход

Прежде чем перевести рычаг селектора в положение R, полностью остановите автомобиль. Чтобы не допустить повреждения трансмиссии в результате сильного рывка, не переводите рычаг в положение R до полной остановки автомобиля.

N: нейтраль

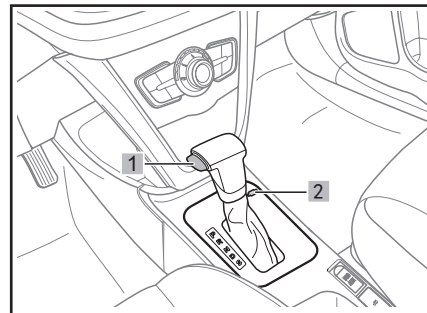
Используйте это положение при запуске двигателя или кратковременных остановках. В этом случае требуется нажать педаль тормоза. Не переводите рычаг селектора в положение N при движении накатом на затяжном спуске. Это может вызвать серьезное повреждение трансмиссии, так как в случае экстренного торможения невозможно использовать торможение двигателем.

D: движение вперед

Используйте это положение для обычного движения. Бесступенчатая трансмиссия будет автоматически регулировать передаточное отношение в зависимости от интенсивности ускорения и скорости автомобиля.

S: вторая передача

Используйте это положение при движении на подъеме, крутом спуске или при трогании автомобиля на скользкой поверхности, в грязи или песке.



1 Кнопка разблокировки

Нажимайте эту кнопку при изменении положения рычага селектора. Во время переключения P→R, N→R и R→P нажмите кнопку разблокировки; во время переключения P→R сначала нажмите педаль тормоза, а затем кнопку разблокировки.

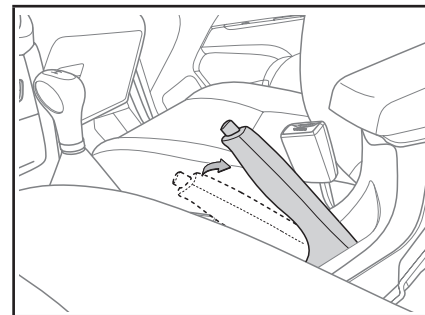
2 Кнопка снятия блокировки переключения

Если отсутствует электропитание или неисправен электромагнит механизма переключения, рычаг селектора невозможно вывести из положения P даже после нажатия педали тормоза и кнопки разблокировки. Чтобы вывести рычаг селектора из положения P, нажмите одновременно кнопку снятия блокировки переключения и кнопку разблокировки.

ВНИМАНИЕ

- ◆ Не переводите рычаг селектора в положение P во время движения автомобиля.
- ◆ Не переключайтесь на повышенную или пониженную передачу при нажатой педали акселератора.
- ◆ Не нажимайте одновременно педаль тормоза и педаль акселератора во время движения.
- ◆ Не удерживайте автомобиль на уклоне одновременным нажатием педали тормоза и педали акселератора.

Стояночный тормоз



При длительной стоянке автомобиля используйте стояночный тормоз. Оставление автомобиля на уклоне с выключенным стояночным тормозом приведет к скатыванию автомобиля под уклон.

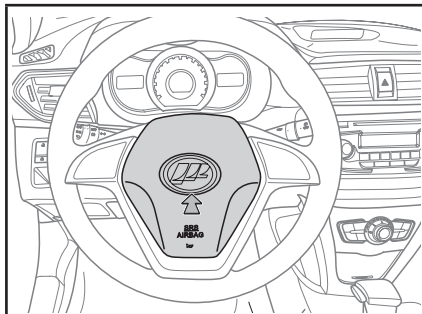
Чтобы включить стояночный тормоз, потяните рычаг вверх до упора. При включении стояночного тормоза удерживайте автомобиль неподвижным, нажав на педаль тормоза.

Чтобы выключить стояночный тормоз, нажмите на педаль тормоза, слегка потяните рычаг вверх, нажмите кнопку фиксатора и затем опустите рычаг.

Звуковой сигнал

i ОСТОРОЖНО

- ◆ Проследите за тем, чтобы все окна были закрыты, электрооборудование и световые приборы выключены.
- ◆ Убедитесь, что все двери закрыты и заперты.
- ◆ Не паркуйте автомобиль на сухой листве, высокой траве или других воспламеняемых материалах.
- ◆ При парковке автомобиля на подъеме включите 1-ю передачу (механическая трансмиссия) или переведите рычаг селектора в положение Р (автоматическая трансмиссия).
- ◆ При парковке автомобиля на спуске включите передачу заднего хода.
- ◆ Пред началом движения убедитесь в том, что стояночный тормоз полностью выключен.



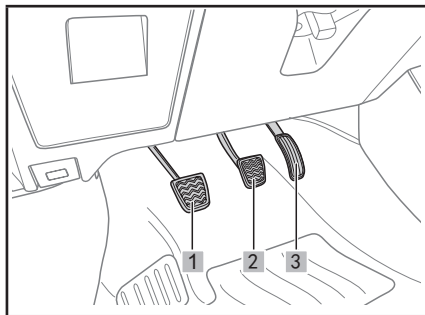
Для подачи звукового сигнала нажмите кнопку, расположенную по центру рулевого колеса.

i ОСТОРОЖНО

Во время движения соблюдайте следующие рекомендации:

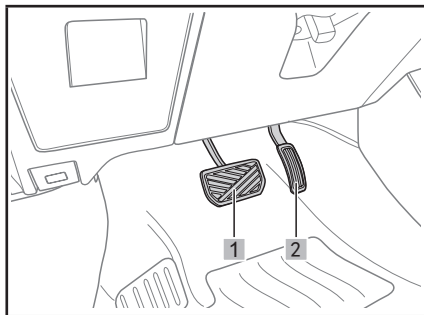
- ◆ Во избежание дорожно-транспортного происшествия всегда подавайте звуковой сигнал и снижайте скорость, приближаясь к крутому повороту, вершине склона или перекрестку, где зона прямой видимости ограничена, а также при обгоне или возникновении чрезвычайной ситуации.
- ◆ Если движущиеся впереди автомобили остановились или снизили скорость, следует также остановиться или продолжать движение с соответствующей скоростью. Не сигналиzte другим водителям или пешеходам, чтобы они поторопились или освободили дорогу.

Педали



Механическая трансмиссия

- 1 Педаль сцепления
- 2 Педаль тормоза
- 3 Педаль акселератора



Автоматическая трансмиссия

- 1 Педаль тормоза
- 2 Педаль акселератора

Трехкомпонентный каталитический нейтрализатор

Трехкомпонентный каталитический нейтрализатор – это устройство очистки отработавших газов, установленное в выпускной системе двигателя и сокращающее выбросы вредных веществ.

⚠ ВНИМАНИЕ

- ◆ Отработавшие газы двигателя имеют высокую температуру. Люди и воспламеняемые материалы должны находиться на достаточном удалении от выхлопной трубы автомобиля.

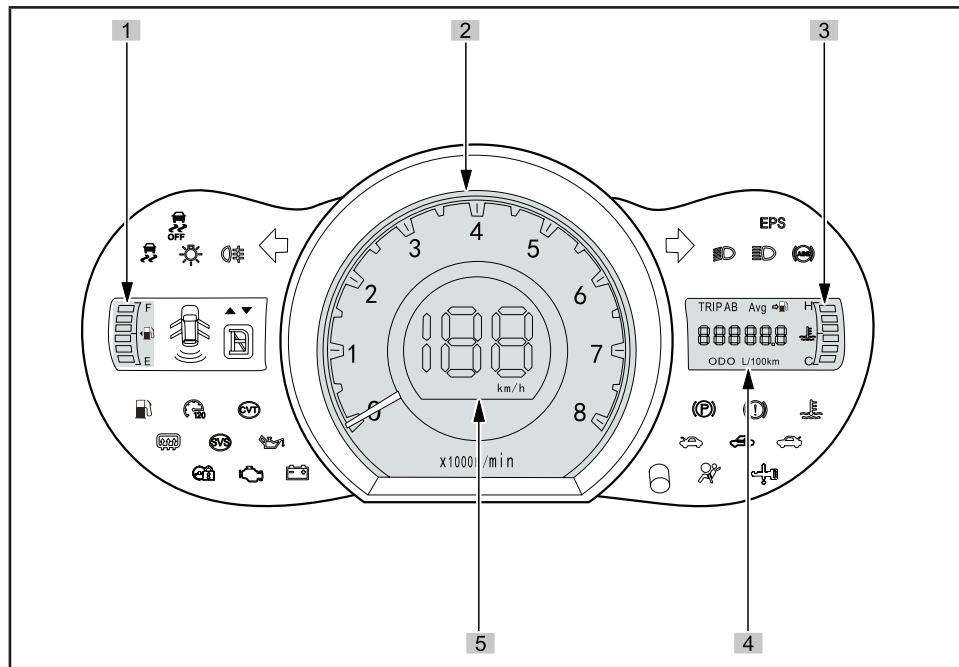
Если в отработавших газах двигателя содержится большое количество негоревшего топлива, каталитический нейтрализатор может перегреться и вызвать пожар. Для предупреждения возможных рисков соблюдайте следующие меры предосторожности:

- ◆ Не используйте бензин с октановым числом, отличным от рекомендованного.
- ◆ Не эксплуатируйте автомобиль, если уровень топлива в баке слишком низкий.

Управление автомобилем

- ◆ Избегайте продолжительной работы двигателя на холостом ходу, особенно с повышенной частотой вращения.
- ◆ Не превышайте максимально допустимую частоту вращения двигателя.
- ◆ Не запускайте двигатель путем толкания или буксировки автомобиля.
- ◆ Не выключайте двигатель во время движения.
- ◆ Содержите двигатель в исправном состоянии. Неисправности электрооборудования двигателя, системы зажигания или топливной системы могут приводить к чрезмерному повышению температуры каталитического нейтрализатора.
- ◆ Если двигатель запускается с трудом или часто глохнет, незамедлительно проверьте автомобиль.
- ◆ Для обеспечения нормальной работы каталитического нейтрализатора и эффективной очистки отработавших газов требуется регулярно проводить техническое обслуживание.

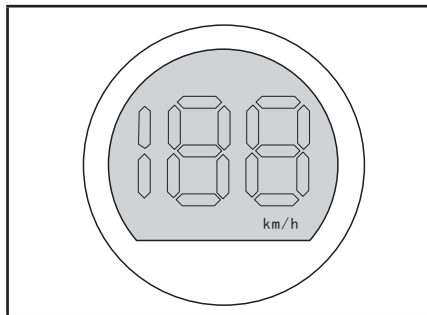
Комбинация приборов



1. Указатель уровня топлива
2. Тахометр
3. Указатель температуры охлаждающей жидкости
4. Жидкокристаллический дисплей
5. Спидометр

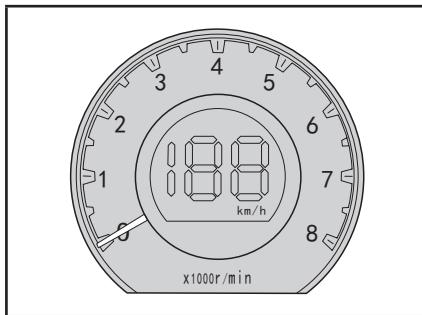
Приборная панель

Спидометр



Спидометр отображает скорость автомобиля в километрах в час (км/ч); предел показаний составляет 199 км/ч.

Тахометр

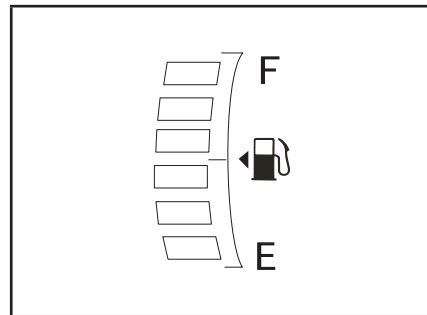


Тахометр отображает текущую частоту вращения двигателя в оборотах в минуту (об/мин). Диапазон частот вращения двигателя составляет от 0 до 8000 об/мин. Красная зона шкалы соответствует диапазону от 7000 до 8000 об/мин.

i ОСТОРОЖНО

- ◆ Во время движения следите за показаниями тахометра и не допускайте, чтобы стрелка находилась в красной зоне шкалы. Это может привести к серьезному повреждению двигателя.

Указатель уровня топлива

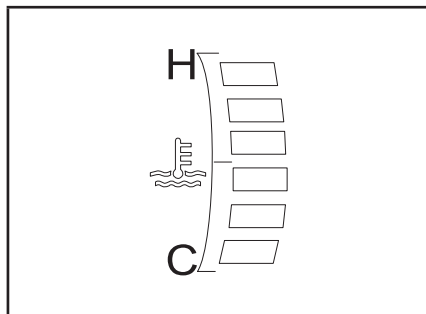


При включенном зажигании указатель отображает примерный уровень топлива в топливном баке. Указатель разделен на шесть индикаторов в пределах отметок F и E. Когда уровень топлива достигает на указателе нижнего индикатора, загорается контрольная лампа низкого уровня топлива, указывающая на необходимость заправки автомобиля топливом.

F – Полный

E – Пустой

Указатель температуры охлаждающей жидкости

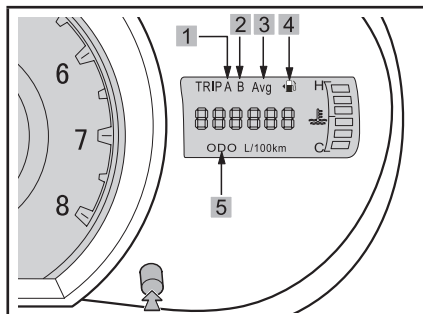


При включенном зажигании указатель отображает температуру охлаждающей жидкости двигателя. Указатель разделен на шесть индикаторов в пределах отметок F и E. Когда температура охлаждающей жидкости достигает на указателе верхнего индикатора, загорается контрольная лампа перегрева двигателя, указывающая на чрезмерно высокую температуру двигателю. Остановите автомобиль и дайте двигатель остыть, затем проверьте уровень охлаждающей жидкости.

H – Горячий (высокая температура)

C – Холодный (низкая температура)

Жидкокристаллический дисплей



- 1 Поездка A
- 2 Поездка B
- 3 Средний расход топлива
- 4 Запас хода
- 5 Одометр







Переключение режимов дисплея

Одометр отображает общее расстояние, пройденное автомобилем. Кратковременным нажатием кнопки сброса показаний осуществляется переключение между режимами дисплея в следующем порядке: одометр (ODO) → Поездка A (TRIP A) → Поездка B (TRIP B) → Средний расход топлива (Avg) → Запас хода → одометр (ODO).

По умолчанию на дисплее отображаются показания одометра. Кратковременно нажмите кнопку, чтобы отобразить пробег автомобиля за время поездки A; снова кратковременно нажмите кнопку, чтобы отобразить пробег автомобиля за время поездки B; повторно кратковременно нажмите кнопку, чтобы отобразить средний расход топлива; еще раз кратковременно нажмите кнопку, чтобы отобразить остаточный запас хода автомобиля.

Контрольные лампы и индикаторы

	Контрольная лампа низкого уровня топлива
	Контрольная лампа перегрева двигателя
	Контрольная лампа системы зарядки
	Контрольная лампа низкого давления масла
	Контрольная лампа неисправности антиблокировочной системы (ABS)
	Контрольная лампа неисправности тормозной системы
	Индикатор включения стояночного тормоза

	Индикатор включения указателя поворота (загораются по отдельности)
	Индикатор включения аварийной сигнализации (загораются одновременно)
	Индикатор включения дальнего света фар
	Индикатор включения ближнего света фар
	Индикатор включения задних противотуманных фонарей
	Индикатор включения габаритных фонарей
	Индикатор включения обогревателя заднего стекла

	Контрольная лампа неисправности системы контроля выбросов
	Контрольная лампа неисправности системы подушек безопасности (SRS)
	Индикатор противотуманной системы
EPS	Контрольная лампа неисправности электроусилителя руля (EPS)
	Контрольная лампа срабатывания системы или неисправности системы курсовой устойчивости
	Контрольная лампа отключения системы курсовой устойчивости
	Контрольная лампа неисправности бесступенчатой трансмиссии

	Контрольная лампа неисправности двигателя
	Индикатор превышения скорости 120 км/ч
	Индикатор открытой двери багажного отделения
	Контрольная лампа заднего парковочного радара
	Индикатор открытой двери
	Индикатор открытого капота двигателя
	Контрольная лампа необходимости обслуживания

Приборная панель



Контрольная лампа неисправности системы PEPS (пассивная система контроля доступа и запуска)



Контрольная лампа неисправности системы ESCL (электрическая блокировка рулевой колонки)

Контрольная лампа низкого уровня топлива

Когда в топливном баке остается мало топлива, загорается контрольная лампа низкого уровня топлива, предупреждающая водителя о необходимости заправить автомобиль.

Контрольная лампа перегрева двигателя

При включении зажигания контрольная лампа перегрева двигателя загорается на 3 секунды в процессе самодиагностики и затем гаснет. Это свидетельствует об исправной работе датчика температуры охлаждающей жидкости.

Если во время движения температура охлаждающей жидкости чрезмерно повышается, контрольная лампа перегрева двигателя начинает мигать или горит непрерывно. Остановите автомобиль в безопасном месте и дайте двигателю поработать на холостом ходу 3 минуты, затем выключите двигатель. Проверьте уровень охлаждающей жидкости двигателя. Запрещается открывать пробку радиатора до полного остывания двигателя. Если он недостаточный, долейте охлаждающую жидкость. Если после доливки охлаждающей жидкости контрольная лампа не гаснет

после запуска двигателя, немедленно выключите двигатель и обратитесь к авторизованному дилеру LIFAN.

Контрольная лампа системы зарядки


При включении зажигания загорается контрольная лампа системы зарядки. Контрольная лампа системы зарядки гаснет после запуска двигателя. Если контрольная лампа продолжает гореть при работающем двигателе, это указывает на неисправность системы зарядки. Выключите все электрооборудование (аудиосистема, обогреватель и пр.) и незамедлительно обратитесь к авторизованному дилеру LIFAN.

Контрольная лампа низкого давления масла

При включении зажигания загорается контрольная лампа низкого давления масла. Контрольная лампа низкого давления масла гаснет после запуска двигателя.

Если контрольная лампа продолжает гореть или мигает при работающем двигателе, это указывает на низкий уровень моторного масла или неисправность системы смазки. Если после доливки

моторного масла контрольная лампа не гаснет в течение 10 секунд после запуска двигателя, немедленно выключите двигатель и обратитесь к авторизованному дилеру LIFAN.

 ОСТОРОЖНО
◆ Во избежание повреждения двигателя не допускайте его работу с низким давлением масла.

Контрольная лампа неисправности антиблокировочной системы (ABS)

При включении зажигания контрольная лампа неисправности системы ABS загорается на 3 секунды в процессе самодиагностики и затем гаснет.

Если контрольная лампа загорается во время движения, это указывает на неисправность системы ABS. Обратитесь к авторизованному дилеру LIFAN.

При отказе или неисправности системы ABS рабочая тормозная система автомобиля остается полностью работоспособной.

Приборная панель

Контрольная лампа неисправности тормозной системы

При включении зажигания контрольная лампа неисправности тормозной системы загорается на несколько секунд в процессе самодиагностики и затем гаснет, что свидетельствует об исправной работе тормозной системы.

Если уровень тормозной жидкости в бачке становится ниже предельно допустимого, или возникает неисправность в тормозной системе, загорается контрольная лампа неисправности тормозной системы. После доливки тормозной жидкости или ремонта тормозной системы контрольная лампа гаснет.

ОСТОРОЖНО

- ◆ Не продолжайте движение, если уровень тормозной жидкости в бачке слишком низкий.

Индикатор включения стояночного тормоза

Если при включении зажигания задействован стояночный тормоз, загорается контрольный индикатор включения стояночного тормоза. При

выключении стояночного тормоза индикатор гаснет. Если стояночный тормоз выключен не полностью, индикатор остается включенным.

Контрольная лампа неисправности системы контроля выбросов

При включении зажигания загорается контрольная лампа неисправности системы контроля выбросов. После запуска двигателя контрольная лампа гаснет.

Если контрольная лампа неисправности диагностической системы двигателя загорается во время движения, остановите автомобиль в безопасном месте и выключите двигатель. Затем повторно запустите двигатель и проверьте работу контрольной лампы. Если контрольная лампа системы продолжает гореть, это указывает на неисправность системы контроля выбросов. В этом случае может увеличиться расход топлива или уровень выбросов вредных веществ, даже при отсутствии ощутимых изменений в работе двигателя. Не продолжайте движение на автомобиле и как можно скорее обратитесь к авторизованному дилеру LIFAN.

Контрольная лампа неисправности системы подушек безопасности (SRS)

При включении зажигания контрольная лампа неисправности системы SRS загорается на несколько секунд в процессе самодиагностики и затем гаснет. Если контрольная лампа не загорается при включении зажигания или не гаснет, это указывает на неисправность системы подушек безопасности и/или преднатяжителей ремней безопасности. Незамедлительно обратитесь к авторизованному дилеру LIFAN для проверки системы.

Индикатор включения указателя поворота

При включении указателя поворота индикатор вспыхивает синхронно с указателями поворота, и подается прерывистый звуковой сигнал. При выключении указателя поворота индикатор гаснет, и подача звукового сигнала прекращается.

Индикатор включения аварийной сигнализации

При включении аварийной сигнализации индикатор вспыхивает синхронно с указателями поворота, и подается прерывистый звуковой сигнал. При выключении аварийной сигнализации индикатор гаснет вместе с указателями поворота, и подача звукового сигнала прекращается.

Индикатор включения дальнего света фар

Если выключатель зажигания находится в положении ON, индикатор загорается при включении дальнего света фар.

Индикатор включения ближнего света фар

Если выключатель зажигания находится в положении ON, индикатор загорается при включении ближнего света фар.

Индикатор включения задних противотуманных фонарей

Если выключатель зажигания находится в положении ON, индикатор загорается при включении задних противотуманных фонарей.

Индикатор включения габаритных фонарей

Если выключатель зажигания находится в положении ON, индикатор загорается при включении габаритных фонарей или передних фар.

Индикатор включения обогревателя заднего стекла

Этот индикатор загорается при включении обогревателя заднего стекла.

Контрольная лампа неисправности двигателя

В случае неисправности какой-либо системы двигателя (за исключением системы контроля выбросов) загорается контрольная лампа неисправности двигателя. Причину неисправности можно определить по диагностическому коду, который считывается специальным диагностическим оборудованием.

Индикатор превышения скорости 120 км/ч (опция)

Если скорость автомобиля превышает 120 км/ч, загорается индикатор превышения скорости, указывающий водителю на необходимость снизить скорость.

EPS Контрольная лампа неисправности электроусилителя руля (EPS)

На автомобилях, оборудованных электроусилителем руля, при включении зажигания загорается контрольная лампа системы EPS, указывающая на проведение самодиагностики системы перед запуском двигателя. Если в процессе самодиагностики не обнаружена неисправность, контрольная лампа гаснет автоматически. В противном случае она продолжает гореть. Блок управления автоматически отключает электропитание системы, поэтому вспомогательное усилие на рулевом колесе не создается. Незамедлительно остановите автомобиль в безопасном месте и обратитесь к авторизованному дилеру LIFAN для проверки системы.

Индикатор открытой двери багажного отделения

Этот индикатор загорается при отпирании двери багажного отделения. При запертии двери багажного отделения индикатор гаснет.

Приборная панель



Контрольная лампа заднего парковочного радара

Если при включенном зажигании рычаг переключения передач переводится в положение заднего хода, и расстояние от заднего бампера автомобиля до препятствия составляет менее 1,5 м, загорается индикатор заднего парковочного радара и звучит предупреждающий сигнал.



Индикатор открытой двери

Если открыта какая-либо из дверей автомобиля, этот индикатор будет гореть до тех пор, пока все двери не будут полностью закрыты.



Индикатор открытого капота двигателя

Если капот двигателя закрыт не полностью, загорается индикатор открытого капота. Индикатор гаснет после закрытия капота.



Контрольная лампа неисправности бесступенчатой трансмиссии

Эта контрольная лампа используется для проверки работоспособности бесступенчатой

трансмиссии. Контрольная лампа загорается при включении зажигания. Если бесступенчатая трансмиссия исправна, контрольная лампа гаснет после запуска двигателя. При обнаружении неисправности контрольная лампа остается включенной. Незамедлительно остановите автомобиль в безопасном месте и обратитесь к авторизованному дилеру LIFAN для проверки системы.



Контрольная лампа необходимости обслуживания

Эта контрольная лампа загорается в случае неисправности двигателя. Причину неисправности можно определить по диагностическому коду, который считывается специальным диагностическим оборудованием.



Контрольная лампа срабатывания или неисправности системы курсовой устойчивости (ESP)

При включении зажигания контрольная лампа ESP загорается на несколько секунд в процессе самодиагностики и затем гаснет, что свидетельствует об исправной работе системы курсовой устойчивости. Если контрольная лампа не загорается при включении зажигания или не гаснет, это указывает

на неисправность системы курсовой устойчивости. Незамедлительно обратитесь к авторизованному дилеру LIFAN для проверки системы.

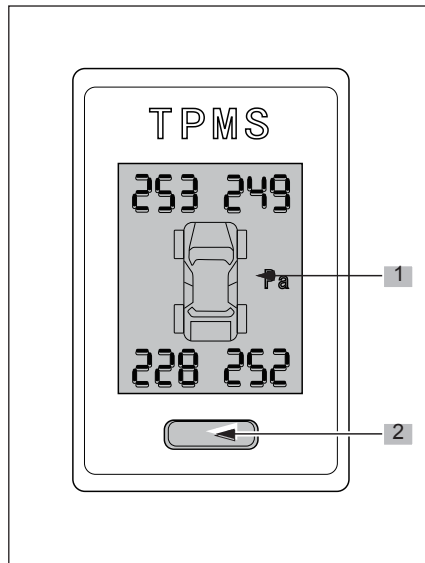
Если система курсовой устойчивости участвует в стабилизации автомобиля, контрольная лампа ESP начинает мигать, данный режим не является не исправностью.



Контрольная лампа отключенной системы курсовой устойчивости (ESP)

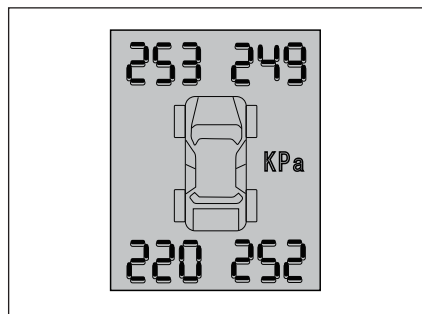
При нажатии на кнопку отключения системы курсовой устойчивости, на комбинации приборов загорается контрольная лампа ESP OFF.

Система контроля давления в шинах



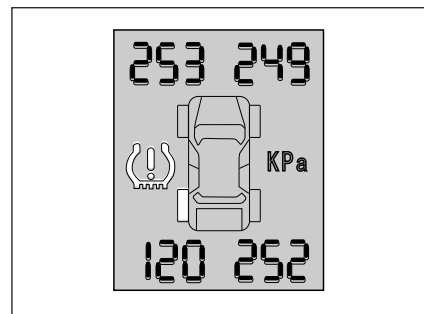
1. Дисплей системы контроля давления в шинах
2. Клавиша настройки

Нормальное давление воздуха в шинах



При включенном зажигании на дисплее отображаются значения давления во всех шинах.

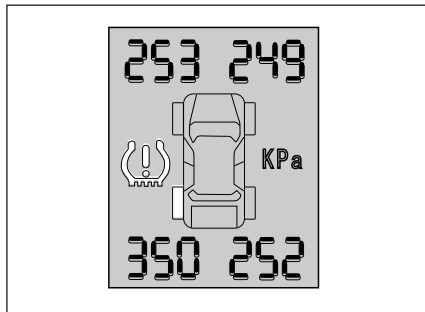
Предупреждение о снижении давления



Если при включенном зажигании давление в шине становится меньше 188 кПа, на дисплее загорается индикатор соответствующей шины и отображается текущее давление в ней. Одновременно с этим загорается индикатор неисправности шины и с периодичностью 3 цикла за 1 минуту звучит предупреждающий зуммер. Нажмите клавишу установки на 0,2–2 секунды, чтобы выключить звуковую сигнализацию; нажмите клавишу настройки еще раз на 0,2–2 секунды, чтобы повторно включить звуковую сигнализацию.

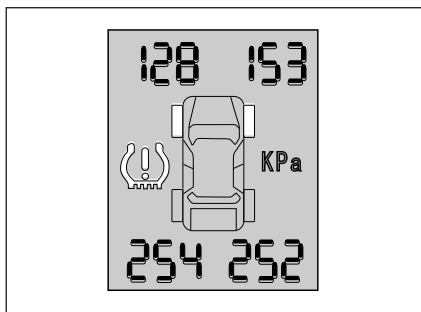
Приборная панель

Предупреждение о повышении давления



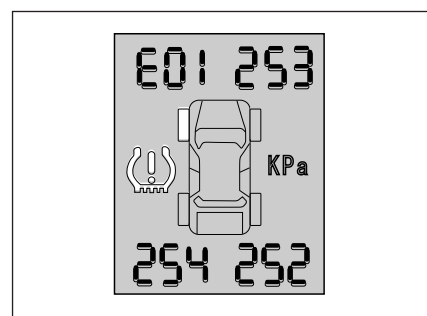
Если при включенном зажигании давление в шине становится больше 313 кПа, на дисплее загорается индикатор соответствующей шины и отображается текущее давление в ней. Одновременно с этим загорается индикатор неисправности шины и с периодичностью 3 цикла за 1 минуту звучит предупреждающий зуммер. Нажмите клавишу установки на 0,2–2 секунды, чтобы выключить звуковую сигнализацию; нажмите клавишу настройки еще раз на 0,2–2 секунды, чтобы повторно включить звуковую сигнализацию.

Предупреждение о разгерметизации шины



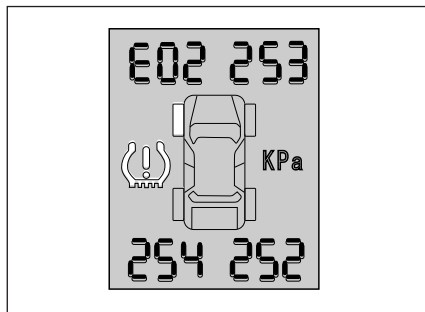
Во время движения автомобиля давление воздуха в каждой шине проверяется каждые 12 секунд. Если во время двух последовательных проверок давление в шине снижается более чем на 10 кПа (при изменении температуры менее чем на 10 °C), на дисплее загорается индикатор соответствующей шины и отображается текущее давление в ней. Одновременно с этим загорается индикатор неисправности шины и с периодичностью 3 цикла за 1 минуту звучит предупреждающий зуммер. Нажмите клавишу установки на 0,2–2 секунды, чтобы выключить звуковую сигнализацию; нажмите клавишу настройки еще раз на 0,2–2 секунды, чтобы повторно включить звуковую сигнализацию.

Предупреждение о неисправности системы



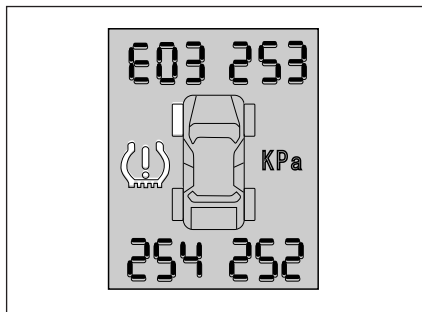
Если при включенном зажигании приемник получает сигнал «Ошибка датчика», на дисплее загорается индикатор соответствующей шины, а вместо значения давления отображается код E01. Одновременно с этим загорается индикатор неисправности шины и с периодичностью 3 цикла за 1 минуту звучит предупреждающий зуммер. Нажмите клавишу установки на 0,2–2 секунды, чтобы выключить звуковую сигнализацию; нажмите клавишу настройки еще раз на 0,2–2 секунды, чтобы повторно включить звуковую сигнализацию.

Предупреждение о нарушении работы датчика



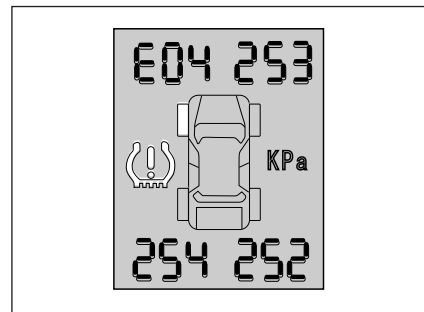
Если при включенном зажигании напряжение датчика составляет менее $2,5 \pm 0,1$ В, на дисплее загорается индикатор соответствующей шины и отображается код E02. Одновременно с этим загорается индикатор неисправности шины и с периодичностью 3 цикла за 1 минуту звучит предупреждающий зуммер. Нажмите клавишу установки на 0,2–2 секунды, чтобы выключить звуковую сигнализацию; нажмите клавишу настройки еще раз на 0,2–2 секунды, чтобы повторно включить звуковую сигнализацию.

Предупреждение о неисправности датчика



Если при включенном зажигании обнаруживается неисправность датчика, на дисплее загорается индикатор соответствующей шины и отображается код E03. Одновременно с этим загорается индикатор неисправности шины и с периодичностью 3 цикла за 1 минуту звучит предупреждающий зуммер. Нажмите клавишу установки на 0,2–2 секунды, чтобы выключить звуковую сигнализацию; нажмите клавишу настройки еще раз на 0,2–2 секунды, чтобы повторно включить звуковую сигнализацию.

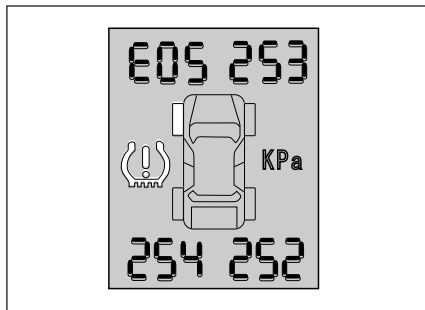
Предупреждение об отсутствии сигнала датчика



Если во время движения автомобиля сигнал от датчика не поступает в течение 10 минут, на дисплее загорается индикатор соответствующей шины и отображается код E04. Одновременно с этим загорается индикатор неисправности шины и с периодичностью 3 цикла за 1 минуту звучит предупреждающий зуммер. Нажмите клавишу установки на 0,2–2 секунды, чтобы выключить звуковую сигнализацию.

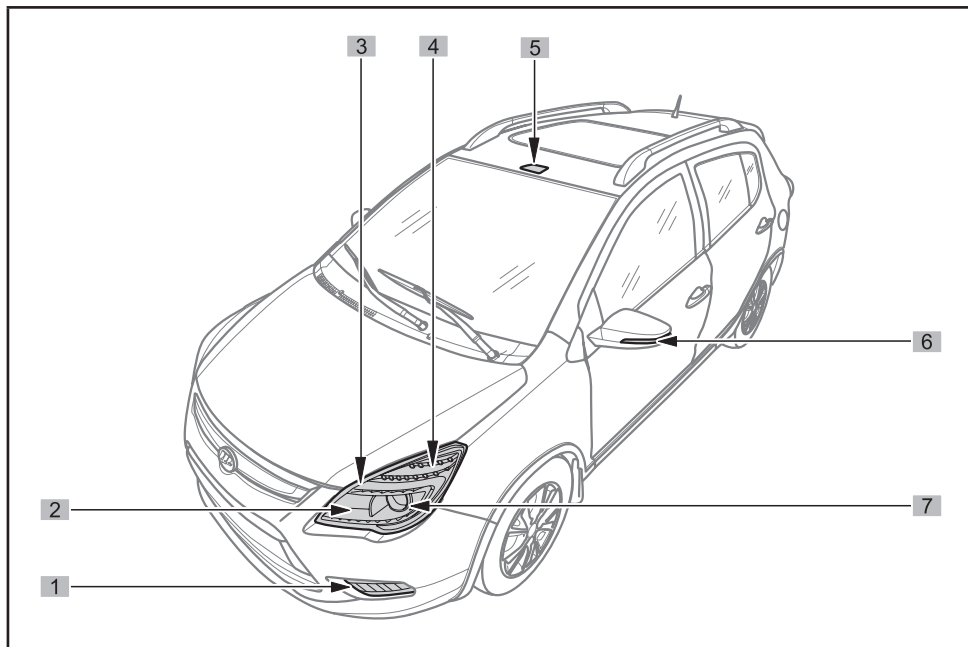
Приборная панель

Предупреждение о перегреве шины



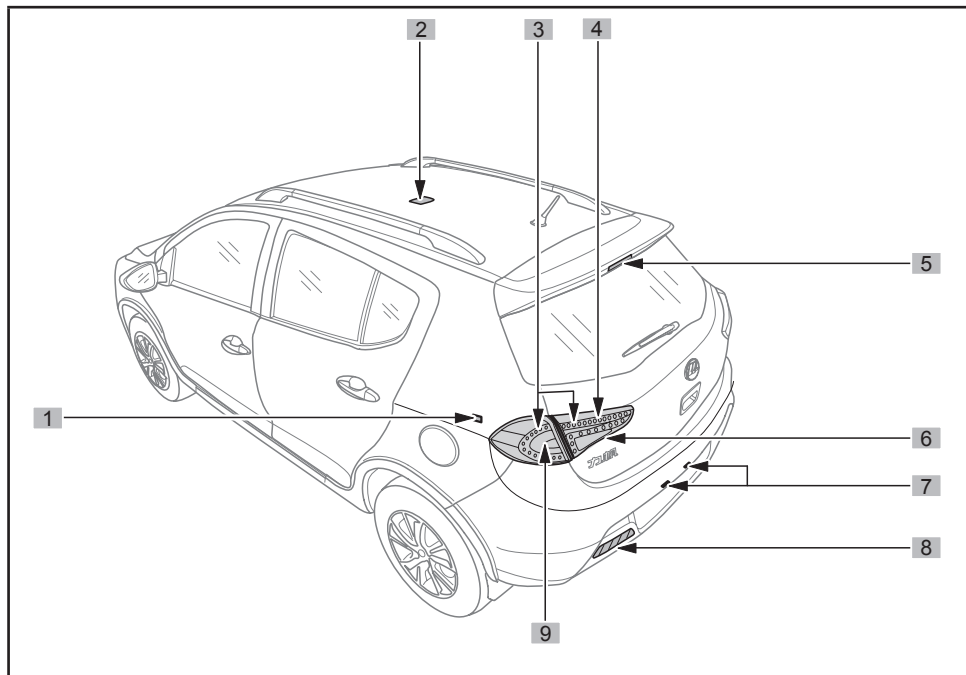
Если при включенном зажигании температура воздуха внутри шины превышает 75 °С, на дисплее загорается индикатор соответствующей шины и отображается код E05. Одновременно с этим загорается индикатор неисправности шины и с периодичностью 3 цикла за 1 минуту звучит предупреждающий зуммер. Нажмите клавишу установки на 0,2–2 секунды, чтобы выключить звуковую сигнализацию; нажмите клавишу настройки еще раз на 0,2–2 секунды, чтобы повторно включить звуковую сигнализацию.

Осветительные приборы



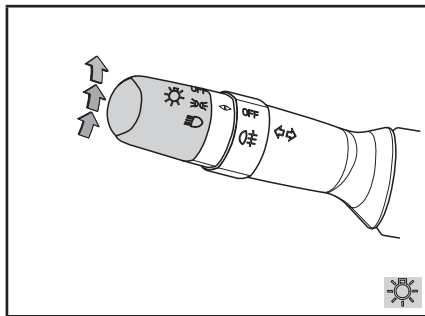
1. Дневные ходовые огни
2. Фары дальнего света
3. Габаритные огни
4. Передние указатели поворотов
5. Передний плафон освещения салона
6. Повторитель указателя поворота
7. Фары ближнего света

Осветительные приборы и стеклоочиститель



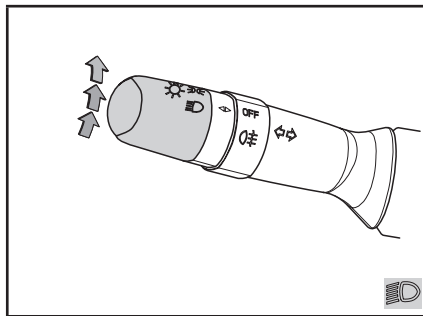
1. Лампа подсветки багажного отделения
2. Центральный плафон освещения салона
3. Габаритные огни
4. Стоп-сигналы
5. Дополнительный стоп-сигнал
6. Фонари заднего хода
7. Фонари подсветки номерного знака
8. Задние противотуманные фонари
9. Задние указатели поворота

Габаритные огни



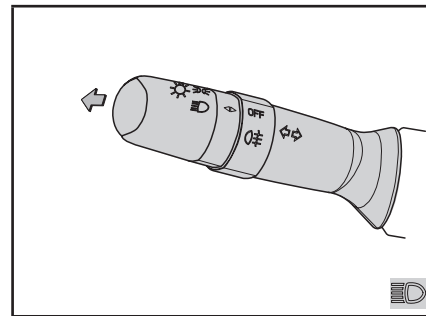
Для включения габаритных огней поверните переключатель управления освещением в положение ☞☞☞.

Ближний свет фар

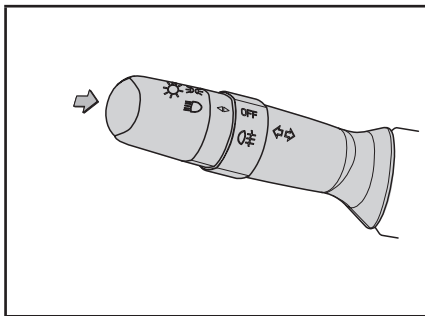


Для включения ближнего света фар поверните переключатель управления освещением в положение ☞☞☞.

Дальний свет фар



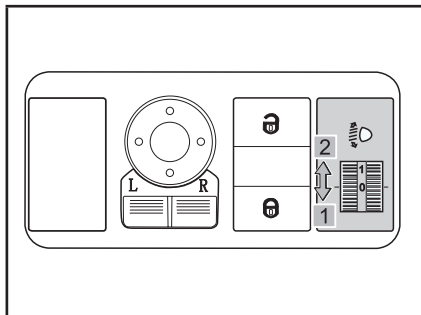
При включенном ближнем свете фар переместите рычаг от себя, чтобы включить дальний свет фар. Переместите рычаг на себя в среднее положение, чтобы выключить дальний свет фар.



Кратковременное включение дальнего света

Переместите рычаг на себя, чтобы включить дальний свет фар. Для выключения дальнего света фар отпустите рычаг, и он самостоятельно вернется в среднее положение.

Переключатель регулировки угла наклона фар



Регулировка угла наклона фар

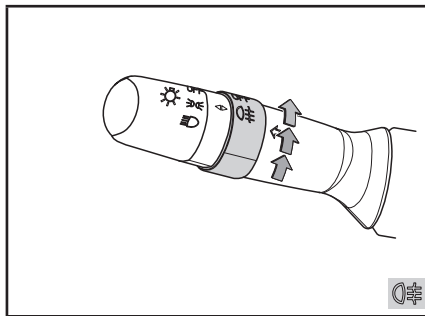
Поверните маховичок переключателя вверх или вниз, чтобы отрегулировать угол наклона передних фар. Переключатель имеет четыре фиксированных положения: 0, 1, 2 и 3.


- 1 Увеличение угла наклона фары
- 2 Уменьшение угла наклона фары

i ОСТОРОЖНО

- ◆ Отрегулируйте угол наклона передних фар в соответствии с количеством пассажиров и весом груза, чтобы направление света фар отвечало требованиям правил дорожного движения.

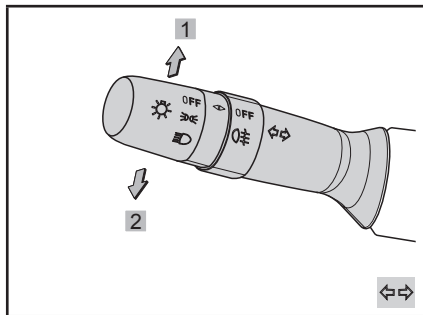
Задние противотуманные фонари



Для включения задних противотуманных фонарей поверните выключатель задних противотуманных фонарей в положение  при включенном ближнем свете фар или габаритных огнях.

Чтобы выключить задние противотуманные фонари, поверните выключатель в положение OFF или выключите габаритные огни.

Указатели поворота

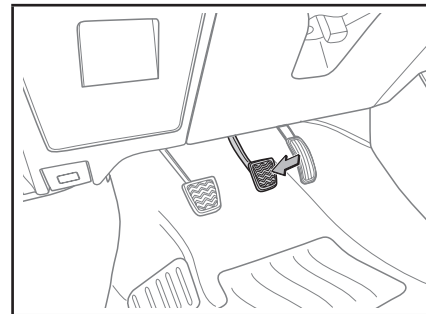


Для включения указателей поворота выключатель зажигания должен находиться в положении ON.

- 1 Переместите рычаг вверх, чтобы включить указатели правого поворота.
- 2 Переместите рычаг вниз, чтобы включить указатели левого поворота.

При повороте автомобиля переместите рычаг в соответствующем направлении для включения указателей поворота. После завершения поворота рычаг автоматически вернется в исходное положение, и указатели поворота погаснут.

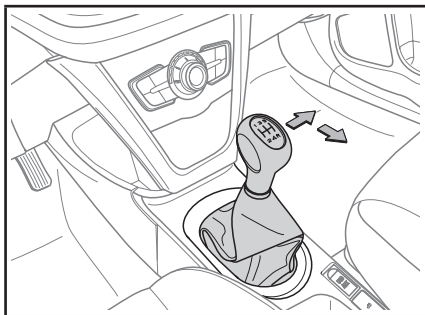
Стоп-сигналы



Для включения стоп-сигналов нажмите на педаль тормоза. Для выключения стоп-сигналов отпустите педаль тормоза.

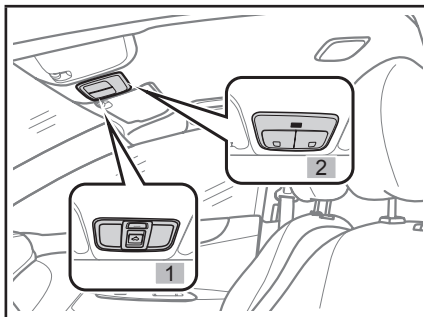
Осветительные приборы и стеклоочиститель

Фонари заднего хода



Если выключатель зажигания находится в положении ON, при включении передачи заднего хода загораются фонари заднего хода. Чтобы выключить фонари заднего хода, переведите рычаг переключения передач в любое другое положение.

Передний плафон освещения салона



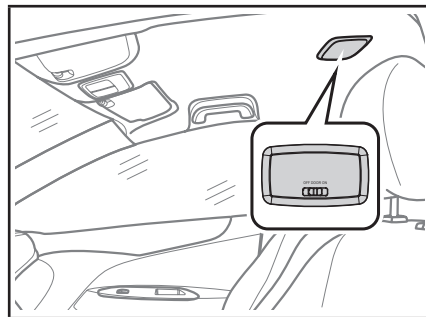
Нажмите на рассеиватель плафона освещения салона, чтобы включить его. Нажмите на рассеиватель еще раз, чтобы выключить лампу.

1 Автомобиль с люком

Чтобы включить лампы индивидуального освещения, нажмите выключатель DOOR и откройте любую дверь автомобиля. После закрывания двери лампы автоматически погаснут.

2 Автомобиль без люка (без выключателя DOOR)

Центральный плафон освещения салона

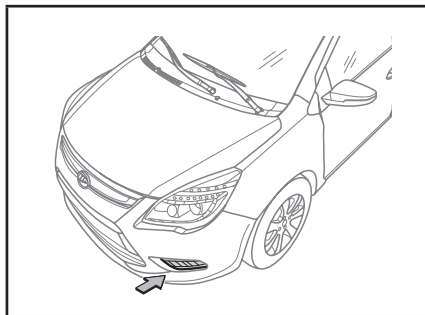


Чтобы выключить плафон освещения салона, переведите переключатель в положение OFF. Для включения плафона переведите переключатель в положение ON.

Если переключатель установлен в положение DOOR, плафон освещения салона загорается при открывании двери. После закрывания двери плафон автоматически гаснет.

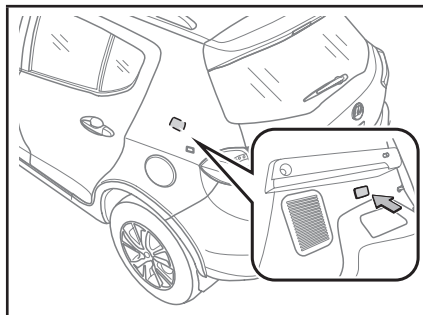
Центральный плафон освещения салона отсутствует на автомобиле оснащенный люком.

Дневные ходовые огни



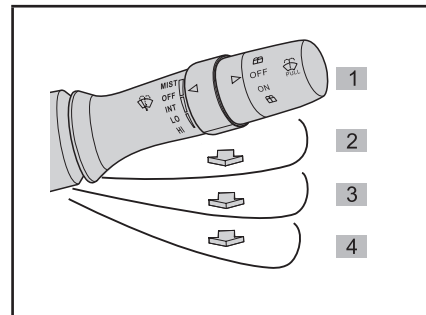
Дневные ходовые огни включаются автоматически при включении зажигания. При включении ближнего света фар дневные ходовые огни гаснут.

Лампа подсветки багажного отделения



Лампа подсветки багажного отделения загорается при открывании двери багажного отделения. При закрывании двери багажного отделения лампа гаснет.

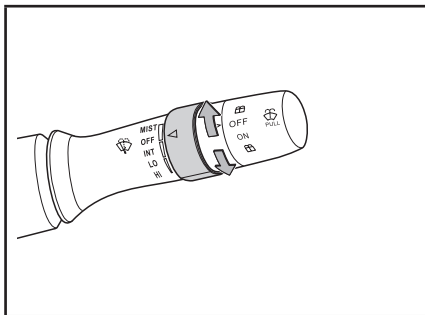
Стеклоочиститель и омыватель ветрового стекла



Выбор режимов работы стеклоочистителя осуществляется последовательным перемещением рычага управления:

- 1** OFF: исходное положение, стеклоочиститель выключен
- 2** INT: прерывистый режим работы стеклоочистителя
- 3** LO: низкая скорость работы стеклоочистителя
- 4** HI: высокая скорость работы стеклоочистителя

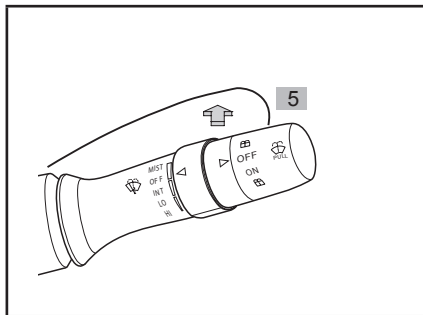
Осветительные приборы и стеклоочиститель



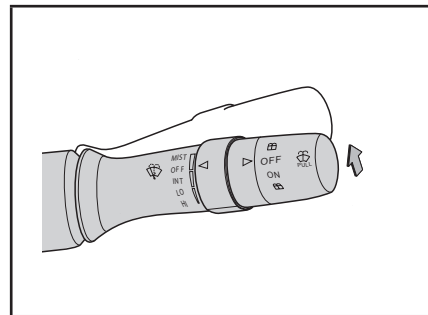
Когда рычаг находится в положении INT, поверните кольцо регулятора, чтобы отрегулировать интервал работы стеклоочистителя.

i ОСТОРОЖНО

- ◆ Для работы стеклоочистителя и омывателя выключатель зажигания должен находиться в положении ON.



5 При перемещении рычага в положение MIST стеклоочиститель срабатывает один раз и автоматически возвращается в исходное положение.

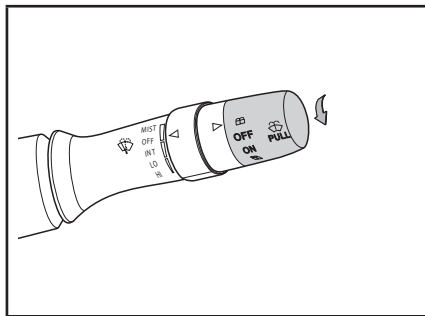



Переместите рычаг на себя, чтобы распылить омывающую жидкость и включить стеклоочиститель. После отпускания рычага подача жидкости прекращается, и стеклоочиститель автоматически совершает несколько циклов очистки.

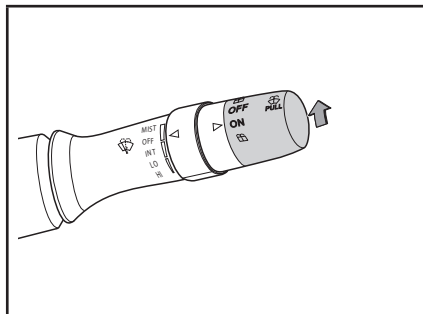
i ОСТОРОЖНО

- ◆ Не включайте стеклоочиститель, если ветровое стекло сухое. В противном случае это может привести к повреждению стекла и ускоренному износу щеток стеклоочистителя.

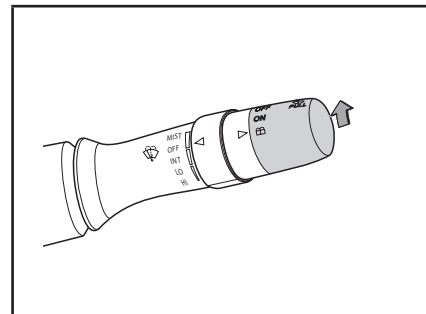
Стеклоочиститель и омыватель заднего стекла




Поверните наконечник рычага в положение  для подачи омывающей жидкости на заднее стекло.



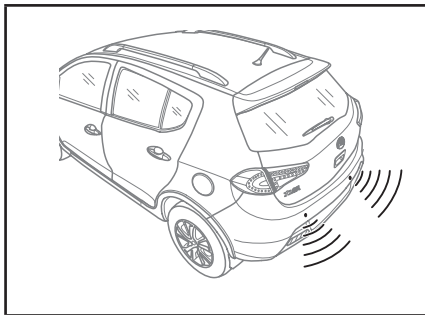
Для включения стеклоочистителя заднего стекла поверните наконечник рычага в положение ON. Стеклоочиститель заднего стекла работает с постоянной скоростью.



Для одновременного включения стеклоочистителя и омывателя заднего стекла поверните наконечник рычага в положение .

Вспомогательные устройства

Задний парковочный радар



Задний парковочный радар – это система радиолокационных датчиков, установленных на заднем бампере автомобиля. Датчики помогают водителю обнаружить препятствия позади автомобиля и определить примерное расстояние до них при движении автомобиля задним ходом. При работе системы подается звуковой сигнал, предупреждающий водителя о наличии препятствий и облегчающий процесс парковки.

Включение

Поверните выключатель зажигания в положение ON.

Задний парковочный радар включается автоматически при переводе рычага селектора в положение R (задний ход). При этом подается звуковой сигнал, указывающий на исправную работу парковочного радара.

Выключение

Задний парковочный радар выключается при переводе рычага селектора из положения R в любое другое положение.

⚠ ВНИМАНИЕ

- ◆ При отказе одного из радиолокационных датчиков остальные датчики продолжают исправно функционировать. Однако в этом случае дальность обнаружения препятствий значительно сокращается, что может привести к столкновению с объектом или пешеходом. Своевременно обратитесь к авторизованному дилеру LIFAN для проверки автомобиля.

Дальность обнаружения

Дальность обнаружения препятствий задним парковочным радаром составляет 0,3–1,5 м.

При уменьшении расстояния между препятствием и задним бампером частота звукового сигнала увеличивается.

ⓘ ОСТОРОЖНО

В следующих случаях система может не обнаружить препятствие или неправильно определить расстояние до него. Это не свидетельствует о неисправности системы.

- ◆ Объекты имеют небольшие размеры, например, столбы, тросы, колючая проволока и пр.
- ◆ Автомобиль движется задним ходом по высокой траве или неровной поверхности.
- ◆ Препятствие покрыто снегом, ватой или другими материалами, которые хорошо поглощают звуковые волны.
- ◆ Поверхность датчика покрыта снегом, грязью или посторонними частицами.

Для обеспечения нормальной работы системы удаляйте с поверхности датчиков снег, грязь или лед.

Для очистки датчиков используйте ткань или струю воды низкого давления. Запрещается направлять на датчики струю воды под высоким давлением. Это может вызвать повреждение или деформацию датчика.

- ◆ Рядом с автомобилем находится источник высокочастотных звуков, таких как металлический звон, свист выходящего под давлением газа и пр.
- ◆ Препятствие имеет острые грани или коническую форму.

ВНИМАНИЕ

- ◆ Несмотря на то, что система помогает водителю своевременно обнаружить препятствие, при движении задним ходом следует быть осторожным. Не полагайтесь полностью на сигналы системы!
- ◆ Из-за наличия "слепых" зон датчики могут не обнаружить расположенные в них препятствия. При движении задним ходом проследите за тем, чтобы позади автомобиля не было детей или животных.

- ◆ На скорости свыше 5 км/ч система работает нестабильно и не может эффективно обнаруживать препятствия.
- ◆ Диапазон обнаружения препятствий может значительно уменьшиться вследствие физического воздействия, неудачного расположения или сложной формы фонового объекта, в результате чего возможно ложное срабатывание системы. Это не является признаком неисправности системы.
- ◆ Вероятность ложного срабатывания особенно велика при движении задним ходом вверх или вниз по склону. В таких случаях настоятельно рекомендуется соблюдать предельную осторожность при движении задним ходом.

Тормозная система

Автомобиль оборудован тормозной системой с двумя независимыми гидравлическими контурами. В случае отказа одного из контуров второй контур позволяет остановить автомобиль, но тормозной путь при этом может увеличиться.

ВНИМАНИЕ

- ◆ Не эксплуатируйте автомобиль, если один из контуров его тормозной системы неисправен. Незамедлительно обратитесь к авторизованному дилеру LIFAN для ремонта тормозной системы.

Вспомогательные устройства

Усилитель тормозов

Вакуумный усилитель тормозов обеспечивает дополнительное усилие при торможении за счет разрежения, создаваемого во впускном коллекторе двигателя. Если во время движения заглух двигатель, нажимайте на педаль с максимальным усилием, чтобы остановить автомобиль.



ВНИМАНИЕ

- ◆ Если двигатель автомобиля заглух, не нажимайте часто на педаль тормоза. При каждом нажатии педали разрежения в усилителе уменьшается.
- ◆ Даже при отказе вакуумного усилителя рабочая тормозная система продолжает исправно функционировать. Однако в этом случае потребуются прикладывать к педали тормоза гораздо большее усилие, а тормозной путь автомобиля существенно увеличится.

Антиблокировочная система тормозов (ABS)

Антиблокировочная система тормозов (ABS) предотвращает блокировку колес автомобиля при экстренном торможении или при торможении на скользкой поверхности. Система ABS помогает автомобилю сохранить курсовую устойчивость и управляемость в указанных ситуациях.

Эффективное использование системы ABS

При срабатывании системы ABS можно почувствовать пульсацию на педали тормоза и услышать характерный звук работы системы.

В этом случае продолжайте с усилием нажимать на педаль тормоза, чтобы система продолжала работать. Не нажимайте педаль тормоза прерывисто при экстренном торможении, так как это приведет к снижению интенсивности торможения.

Система ABS срабатывает при резком торможении на скоростях свыше 10 км/ч. Если скорость автомобиля меньше 5 км/ч, система ABS автоматически прекращает работу и не предотвращает блокировку колес.

Система ABS может сработать в дождливую погоду при переезде автомобиля через крышки канализационных люков, стальные щиты и другие поверхности, обладающие низким коэффициентом трения.

После запуска двигателя или при трогании автомобиля из моторного отсека в течение 2–3 секунд может слышаться звук работающего электродвигателя или непрерывные щелчки. Такими звуками сопровождается процесс самодиагностики системы ABS. Они не являются признаком неисправности системы.

ОСТОРОЖНО

- ◆ Система ABS помогает водителю сохранить контроль над автомобилем, но не снимает с него ответственности за соблюдение скоростного режима и безопасной дистанции до движущихся впереди автомобилей. Даже при наличии системы ABS устойчивость и управляемость автомобиля относительно ограничены.
- ◆ Система ABS не обеспечивает необходимой эффективности торможения в случае потери сцепления шин с поверхностью дороги, особенно при движении с высокой скоростью на мокрых или скользких поверхностях.
- ◆ Система ABS не предназначена для уменьшения тормозного пути автомобиля. Всегда двигайтесь с умеренной скоростью и поддерживайте безопасное расстояние до идущих впереди автомобилей.

В следующих случаях тормозной путь автомобиля, оборудованного системой ABS, может быть даже больше, чем у автомобиля, не оборудованного такой системой.

1. При движении по неровным, гравийным или заснеженным дорогам.

2. При использовании цепей противоскольжения.
3. При проезде по неровностям дорожного покрытия (выбоины, стыки дорожных плит и пр.).
4. При движении по дорогам, имеющим разную высоту дорожного покрытия.

Для обеспечения нормальной работы системы ABS устанавливайте на автомобиль шины рекомендованного размера и всегда поддерживайте в них требуемое давление. Датчики системы ABS определяют скорость движения автомобиля по частоте вращения каждого колеса. При использовании колес, размер которых не соответствует рекомендованному, система не сможет правильно определить угловую скорость колес, что приведет к увеличению тормозного пути.

Система помощь при экстренном торможении (BAS)

Система BAS работает совместно с системами ABS и EBD (Система распределения тормозных усилий), анализирует скорость, с которой была нажата педаль тормоза. При резком нажатии на педаль тормоза система развивает максимально возможное тормозное усилие в тормозной системе.

ВНИМАНИЕ

- ◆ В момент срабатывания системы помощь при экстренном торможении, возможен провал педали тормоза, данный режим работы системы не является неисправностью.

Вспомогательные устройства

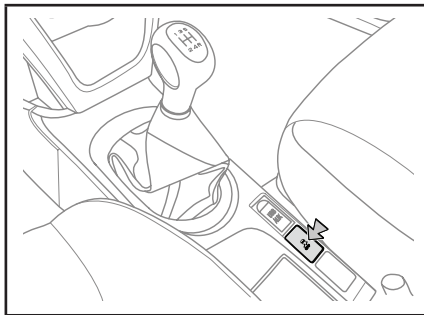
Система курсовой устойчивости (ESP) и система контроля тяги (TCS)

Система курсовой устойчивости, способна компенсировать ошибки водителя, снижая вероятность возникновения заноса, однако её возможности ограничены: если радиус поворота слишком мал или скорость в повороте превышает разумные пределы.

Если система курсовой устойчивости отключена, торможение и управляемость автомобиля работают в обычном режиме, система не осуществляет контроль за устойчивостью автомобиля.

Система контроля тяги, предотвращает пробуксовку ведущих колес автомобиля в момент ускорения, автоматически снижает обороты двигателя в зависимости от условий, подтормаживает буксующее колесо, это обеспечивает уверенную управляемость и максимально эффективный разгон автомобиля.

При отключении системы курсовой устойчивости, так же отключается система контроля тяги.



Кнопка отключения системы курсовой устойчивости ESP

Кнопка (ESP OFF) расположена на центральной консоли.

Если вы нажмете на кнопку, система ESP будет отключена, и загорится контрольная лампа ESP OFF. После повторного запуска двигателя, системы ESP включатся автоматически. Если удерживать выключатель ESP OFF для отключения системы ESP в течении 10 секунд, сработает функция защиты от ошибочного нажатия и система ESP включится снова. После срабатывания защитной функции отключить систему ESP будет невозможно.

Чтобы отключить систему, необходимо выключить зажигание и вновь запустить двигатель и нажать выключатель ESP OFF.

⚠ ВНИМАНИЕ

- ◆ В некоторых ситуациях можно отключить системы ESP и TCS, чтобы облегчить преодоление трудных участков дороги, к примеру автомобиль застрял в грязи, песке или снегу.
- ◆ После преодоления трудного участка дороги, рекомендуется включить системы ESP и TCS.
- ◆ При движении автомобиля в обычных условиях, рекомендуется не отключать систему ESP.

Экономичное вождение

Движение в экономичном режиме позволяет сократить расход топлива и продлить срок службы автомобиля. Чтобы уменьшить затраты на топливо и техническое обслуживание, соблюдайте приведенные ниже рекомендации:

- ◆ Поддерживайте рекомендованное давление воздуха в шинах. Недостаточное давление в шине вызывает ее ускоренный износ и повышенный расход топлива.
- ◆ Не перевозите в автомобиле предметы, в которых отсутствует необходимость. Это увеличивает нагрузку на автомобиль и повышает расход топлива.
- ◆ Изменяйте частоту вращения двигателя плавно, при трогании двигайтесь медленно и равномерно. В холодную погоду увеличивайте продолжительность прогрева двигателя.
- ◆ Если при движении не требуется торможение двигателем, старайтесь включать более высокие передачи. Это поможет значительно сократить расход топлива.
- ◆ При ускорении нажимайте педаль акселератора плавно и равномерно.
- ◆ Избегайте продолжительной работы двигателя на холостом ходу. При длительном ожидании в городском заторе лучше выключить двигатель, а затем снова его запустить.
- ◆ Избегайте непрерывных ускорений и замедлений. Непрерывные ускорения или замедления увеличивают расход топлива.
- ◆ Избегайте без необходимости экстренных торможений и поддерживайте постоянную скорость. Постарайтесь засечь время работы уличных светофоров, чтобы сократить время ожидания на перекрестках, или пользуйтесь объездными дорогами.
- ◆ Во время движения поддерживайте соответствующую дистанцию, чтобы избежать резких торможений. Это позволит уменьшить износ деталей тормозной системы.
- ◆ Избегайте движения в плотном потоке или городских заторах.
- ◆ Старайтесь двигаться по автострадам с допустимой скоростью.
- ◆ Отрегулируйте углы установки передних колес. При движении по неровным дорогам снижайте скорость. Неправильные углы установки передних колес способствуют ускоренному износу шин и увеличению нагрузки на двигатель, что вызывает повышенный расход топлива.
- ◆ Всегда содержите шасси автомобиля в чистоте и своевременно удаляйте с него грязь, лед и снег. Это не только уменьшит вес автомобиля, но и предотвратит коррозию кузова.
- ◆ Поддерживайте автомобиль в технически исправном состоянии. Загрязнение воздушного фильтра, свечей зажигания и моторного масла, неправильно отрегулированные тепловые зазоры клапанов и многие другие факторы оказывают негативное влияние на работу двигателя и способствуют повышенной расходу топлива. Чтобы продлить срок службы деталей автомобиля и снизить расход топлива, всегда проводите техническое обслуживание регулярно и в полном объеме. Если автомобиль часто эксплуатируется в неблагоприятных условиях, сократите интервал между обслуживаниями.

Рекомендации по вождению в различных условиях



ВНИМАНИЕ

- ◆ Не выключайте двигатель во время движения. При неработающем двигателе усилитель тормозов также не работает.

Движение в тумане

Рекомендации по вождению

При движении в условиях ограниченной видимости включите задние противотуманные фонари.

Подавайте звуковой сигнал для предупреждения пешеходов и других водителей. Если вы услышали звуковые сигналы других автомобилей, немедленно подайте ответный сигнал, чтобы обозначить местоположение своего автомобиля.



ВНИМАНИЕ

- ◆ Перед началом движения проверьте работу наружных световых приборов. В противном случае повышается вероятность дорожно-транспортного происшествия вследствие недостаточной освещенности дороги или плохой заметности автомобиля.
- ◆ Избегайте движения на автомобиле в густом тумане. Из-за ограниченной видимости движение в тумане может легко привести к дорожно-транспортному происшествию.

Двигайтесь с низкой скоростью и соблюдайте осторожность

При движении в тумане снизьте скорость и поддерживайте безопасную дистанцию до движущихся впереди автомобилей. При низкой температуре воздуха и высокой влажности на дорогу может очень быстро опуститься туман. В такой ситуации не совершайте резких торможений.

Не протирайте ветровое стекло во время движения

Из-за большой разницы температур снаружи и внутри автомобиля ветровое стекло часто покрывается испариной, которая может ухудшить обзорность. В этом случае, чтобы предотвратить конденсацию влаги на ветровом стекле, включите обдув стекла теплым воздухом или приоткройте окно, чтобы температура в салоне и снаружи автомобиля стала одинаковой. Если необходимо удалить влагу с ветрового стекла, остановите автомобиль и протрите стекло. Не протирайте ветровое стекло во время движения.

Движение во время дождя

Во время дождя видимость ухудшается, стекла могут запотеть и дорога становится скользкой, поэтому необходимо соблюдать предельную осторожность.

ВНИМАНИЕ

- ◆ Во время дождя двигайтесь с низкой скоростью. Во время дождя видимость ухудшается, а дорога становится скользкой, что может привести к дорожно-транспортному происшествию.

Меры предосторожности при движении во время дождя

- ◆ Если пошел дождь, снизьте скорость автомобиля и избегайте резких торможений, поскольку дорога становится скользкой.
- ◆ Во время дождя своевременно протирайте наружные зеркала, чтобы скапливающаяся на них вода не ухудшала обзорность.
- ◆ При плохой видимости включите задние противотуманные фонари и ближний свет фар.

- ◆ При движении по мокрой дороге не нажимайте и не отпускайте резко педаль акселератора, чтобы избежать заноса автомобиля. Если требуется замедлить автомобиль, отпустите педаль акселератора и затем несколько раз мягко нажмите педаль тормоза, чтобы предупредить водителей движущихся сзади автомобилей.
- ◆ Если из-за сильной грозы дальнейшее движение невозможно, остановите автомобиль в таком месте, где не может быть подтоплен водой, и включите аварийную сигнализацию для предупреждения других участников движения.
- ◆ После дождя помойте автомобиль, чтобы предотвратить появление коррозии на окрашенных поверхностях под действием кислот, содержащихся в дождевой воде.

Движение в жаркую погоду

Жаркая погода и высокая температура негативно сказываются на рабочем состоянии автомобиля и здоровье водителя. В целях обеспечения безопасности необходимо соблюдать приведенные ниже меры предосторожности.

Предупреждение перегрева двигателя

В жаркую погоду двигатель может быстро перегреваться. Поэтому летом как можно чаще проверяйте уровень охлаждающей жидкости и удаляйте накипь с расширительного бачка и рубашки охлаждения, а также грязь с ребер радиатора.

Если во время движения перегрелся двигатель, примите соответствующие меры для устранения проблемы.

Предупреждение разрыва шин

С увеличением температуры давление воздуха в шинах также увеличивается, что может привести к разрыву шины. Проехав некоторое расстояние, остановите автомобиль и подождите, пока шины остынут, после чего продолжайте движение.

Рекомендации по вождению в различных условиях

Если во время движения лопнула шина, примите соответствующие меры для устранения проблемы.

Предупреждение теплового удара

Прямой солнечный свет и высокая температура могут вызвать тепловой удар. Во время движения обеспечьте интенсивную вентиляцию салона и время от времени останавливайтесь, чтобы отдохнуть.

В жаркую погоду не оставляйте автомобиль на длительное время под открытым солнцем. Не оставляйте легковоспламеняемые предметы (зажигалки, бумагу и пр.) на приборной панели или сиденьях.

Движение в холодную погоду

В зимнее время соблюдайте необходимые меры предосторожности, чтобы не подвергать опасности себя и других участников движения.



ВНИМАНИЕ

- ◆ Зимой условия для вождения наиболее неблагоприятные по сравнению с другими временами года. Во избежание дорожно-транспортных происшествий будьте предельно внимательны и двигайтесь с низкой скоростью.

Меры предосторожности при движении в холодную погоду:

- ◆ Перед началом движения убедитесь, что оборудование и системы автомобиля (рулевое колесо, тормоза, световые приборы, звуковой сигнал, стеклоочиститель и др.) работают исправно.
- ◆ Следует придавать большое значение безопасности движения в зимнее время и осведомленности о действиях в чрезвычайных ситуациях. При выезде на дорогу сконцентрируйтесь на управлении автомобилем и соблюдайте безопасный скоростной режим.

- ◆ После снегопада дорога становится скользкой. Ускоряйте и замедляйте автомобиль плавно и равномерно. Избегайте интенсивных ускорений, внезапных торможений и резких маневров. Во время движения подерживайте низкую или умеренную скорость.
- ◆ При трогании нажимайте на педаль акселератора плавно, чтобы избежать пробуксовки колес и заноса автомобиля.

Меры предосторожности при остановке в снегу:

- ◆ Останавливайте автомобиль в местах, где нет снега или воды, чтобы предотвратить замерзание льда на колесах автомобиля.
- ◆ Установите перед колесами доски, чтобы снег не забился в пространство между колесом и аркой кузова.
- ◆ Не оставляйте автомобиль под деревьями. Падающие с дерева сосульки могут повредить автомобиль.
- ◆ Поднимите рычаги стеклоочистителя с ветрового стекла, чтобы они не примерзли к стеклу. В противном случае возможно повреждение щеток или электродвигателя стеклоочистителя.

- ◆ Удалите подтаявший снег с наружных световых приборов, чтобы предотвратить их трескание при замерзании воды в зазорах.
- ◆ Паркуйте автомобиль на ровной поверхности.
- ◆ Припарковав автомобиль, откройте двери и дайте ему остыть в течение нескольких минут, после чего закройте и запирайте двери. Выравнивание температуры внутри и снаружи автомобиля позволит предотвратить замерзание стекол.

Обслуживание автомобиля в зимний период

Проверьте тип охлаждающей жидкости двигателя. Не используйте антифризы на спиртовой основе.

Проверьте состояние аккумуляторной батареи

В холодную погоду аккумуляторная батарея быстро разряжается. Следите за тем, чтобы аккумуляторная батарея была достаточно заряженной для обеспечения нормального запуска двигателя.

Проверьте соответствие вязкости моторного масла ожидаемым температурам

Проблемы с запуском двигателя в холодную погоду, как правило, связаны с использованием неподходящего моторного масла. Своевременно заменяйте моторное масло.

Используйте незамерзающую жидкость стеклоомывателя

Незамерзающую жидкость стеклоомывателя можно приобрести у авторизованного дилера LIFAN и в большинстве магазинов автозапчастей.

Не включайте стояночный тормоз при постановке автомобиля на стоянку

При низкой температуре скопившиеся на деталях стояночного тормоза снег или вода замерзнут, что затруднит или сделает невозможным включение стояночного тормоза. При постановке автомобиля на стоянку включите 1-ю передачу или передачу заднего хода и установите под передние колеса упоры.

Не допускайте скопления льда и снега на арках колес

Снег и лед, намерзшие на арках колес, могут создавать трудности при повороте автомобиля. При поездках в холодную погоду водитель должен периодически проверять арки колес и удалять с них намерзший снег.

Подготовьте инструменты заранее

Заранее подготовьте все необходимые инструменты на случай непредвиденной ситуации. Следует всегда иметь в автомобиле цепи противоскольжения, скребок для очистки стекол, мешочек с песком, сигнальный огонь, силовые кабели и пр.

Рекомендации по вождению в различных условиях

Цепи противоскольжения

Используйте цепи противоскольжения, размеры и тип которых подходят для колес вашего автомобиля.

Законодательные требования в отношении использования цепей противоскольжения существенно разнятся в зависимости от назначения и класса дороги. Перед использованием цепей противоскольжения изучите требования местного законодательства.

При установке и снятии цепей противоскольжения соблюдайте следующие меры предосторожности:

- ◆ Устанавливайте и снимайте цепи противоскольжения в безопасном месте.
- ◆ Устанавливайте цепи противоскольжения только на передние колеса.
- ◆ Повторно подтяните цепи противоскольжения после первых 0,5–1 км пробега.
- ◆ При установке цепей противоскольжения следуйте инструкциям производителя оборудования.

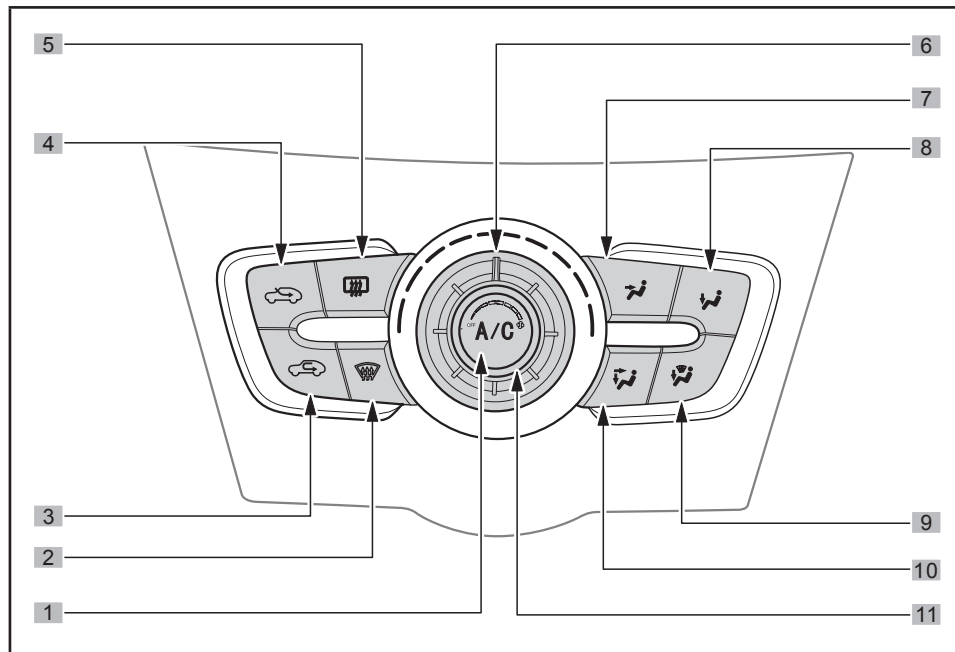
- ◆ Чтобы предотвратить повреждение шин и чрезмерный износ цепей противоскольжения, снимите цепи противоскольжения, как только автомобиль выедет на очищенную от снега дорогу.

Рекомендуется использовать цепи противоскольжения, если автомобиль часто эксплуатируется в холодных регионах или на заснеженных дорогах.

4. Оборудование салона

Система кондиционирования воздуха	112	Использование AUX	134
Панель управления системой кондиционирования воздуха	112	Использование Bluetooth	134
Управление функциями	113	Краткая информация по интерфейсу Bluetooth	135
Выбор режима подачи воздуха	114	Другие функции	138
Обогрев салона	116	Настройки системы	141
Кондиционирование воздуха	117	Отделения для вещей	146
Вентиляция	117	Перчаточный ящик	146
Устранение запотевания ветрового стекла	118	Отделение для мелких вещей	146
Обогрев и устранение запотевания заднего стекла	118	Отделения для вещей на дверях	146
Дефлекторы вентиляции	118	Дополнительные отделения для вещей	147
Аудиосистема	119	Отсек для вещей на центральной консоли	147
Панель управления аудиосистемой	119	Дополнительное оборудование	148
Управление функциями	120	Солнцезащитный козырек	148
Использование радиоприемника	125	Косметическое зеркало	148
Проигрывание компакт-диска	125	Прикуриватель	148
Панель управления аудиосистемой (MP5)	126	Пепельница	149
Управление функциями	127	Поручень	150
Основы работы	128	Гнездо USB/AUX	151
Использование радио	129	Задняя полка	151
Установка/извлечение карты памяти SD	131	Многофункциональный дисплей	151
		Рейлинги на крыше	152

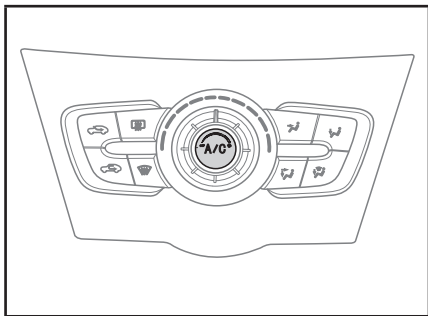
Панель управления системой кондиционирования воздуха



1. Выключатель кондиционера
2. Кнопка подачи воздуха в направлении ветрового стекла
3. Кнопка внутренней циркуляции воздуха
4. Кнопка внешней циркуляции воздуха
5. Кнопка включения обогревателя заднего стекла
6. Ручка регулировки температуры
7. Кнопка подачи воздуха в направлении салона
8. Кнопка подачи воздуха в направлении пола
9. Кнопка подачи воздуха в направлении пола и ветрового стекла
10. Кнопка подачи воздуха в направлении пола и салона
11. Ручка регулировки интенсивности обдува

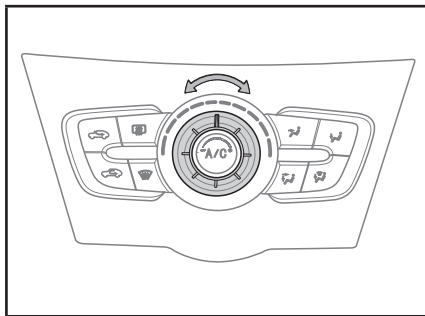
Система кондиционирования воздуха

Управление функциями



Включение и выключение кондиционера

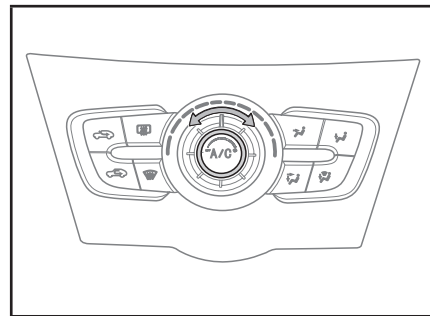
Для включения кондиционера нажмите выключатель кондиционера. Нажмите выключатель еще раз для выключения кондиционера.



Регулировка температуры

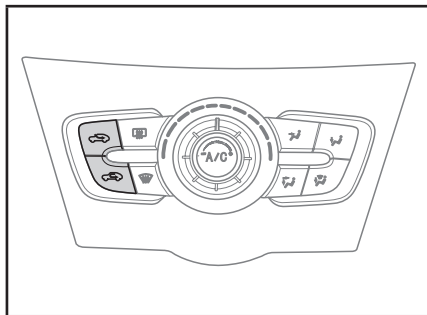
При вращении ручки регулировки температуры по часовой стрелке в сторону красной зоны температура воздуха повышается (обогрев салона).

При вращении ручки регулировки температуры против часовой стрелки в сторону синей зоны температура воздуха понижается (кондиционирование воздуха).



Регулировка интенсивности обдува

При вращении ручки регулировки скорости вентилятора по часовой стрелке интенсивность обдува увеличивается. При вращении ручки регулировки скорости вентилятора против часовой стрелки интенсивность обдува уменьшается.



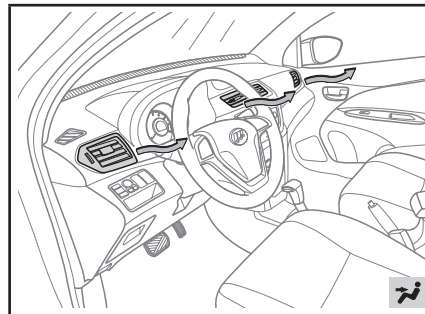
Переключение режимов рециркуляции и подачи свежего воздуха

Когда нажата кнопка рециркуляции воздуха, воздух циркулирует только внутри салона автомобиля (режим рециркуляции). Когда нажата кнопка подачи свежего воздуха, воздух поступает в салон снаружи автомобиля (режим забора свежего воздуха).

i ОСТОРОЖНО

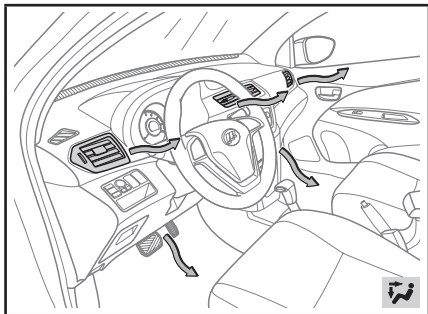
- ◆ Не пользуйтесь режимом рециркуляции в течение продолжительного времени. Это может вызвать запотевание стекол автомобиля.
- ◆ При движении в неблагоприятных условиях, например, по пыльной дороге или в дыму, закройте все окна и включите режим рециркуляции воздуха. После того, как автомобиль покинет неблагоприятную зону, включите режим подачи свежего воздуха, чтобы проветрить салон.

Выбор режима подачи воздуха

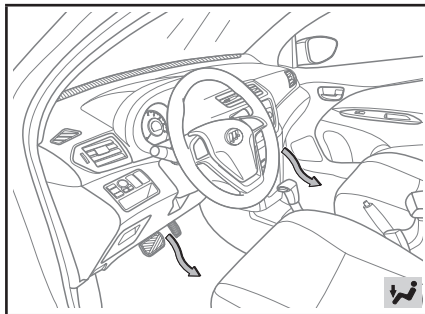


Подача воздуха в направлении салона.

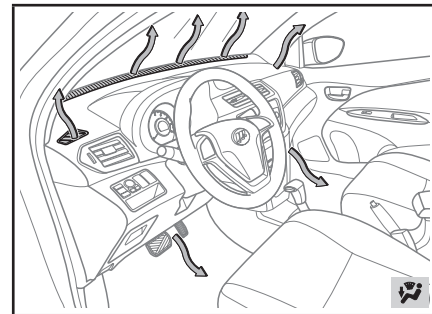
Система кондиционирования воздуха



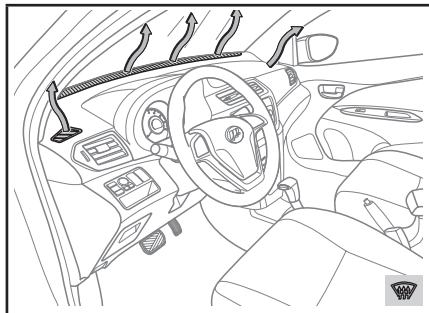
Подача воздуха в направлении пола и салона



Подача воздуха в направлении пола

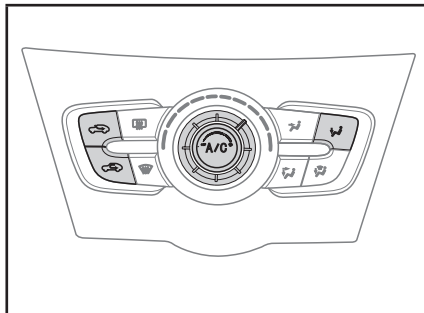


Подача воздуха в направлении пола и ветрового стекла



Подача воздуха в направлении ветрового стекла

Обогрев салона



Если в холодную погоду требуется повысить температуру в салоне, выберите следующие настройки:

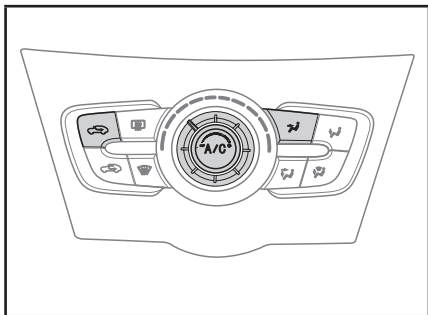
1. Выключатель кондиционера: выключен.
2. Ручка регулировки температуры: в красной зоне.
3. Режимы рециркуляции и подачи свежего воздуха: режим рециркуляции.
4. Выбор режима подачи воздуха: подача воздуха в направлении пола.

5. Ручка регулировки интенсивности обдува: установите комфортную скорость вентилятора.

После прогрева салона автомобиля до комфортной температуры выключите режим рециркуляции воздуха и включите подачу свежего воздуха.

Система кондиционирования воздуха

Кондиционирование воздуха

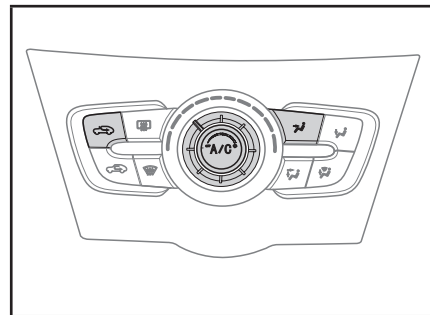


Если в жаркую погоду требуется снизить температуру в салоне, откройте все окна, чтобы проветрить салон, а затем выберите следующие настройки:

1. Выключатель кондиционера: включен.
2. Ручка регулировки температуры: в синей зоне.
3. Режимы рециркуляции и подачи свежего воздуха: режим подачи свежего воздуха.
4. Выбор режима подачи воздуха: подача воздуха в салон.

5. Ручка регулировки интенсивности обдува: установите комфортную скорость вентилятора.

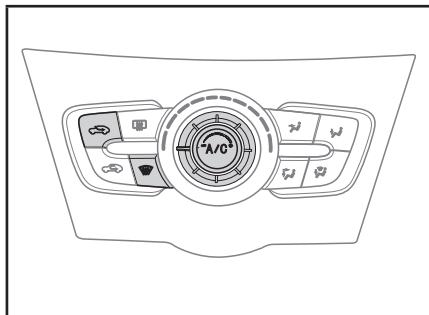
Вентиляция



Если в благоприятную погоду требуется обеспечить хорошую вентиляцию салона, выберите следующие настройки:

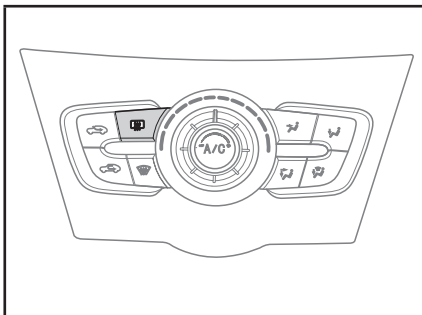
1. Выключатель кондиционера: выключен.
2. Ручка регулировки температуры: в синей зоне.
3. Режимы рециркуляции и подачи свежего воздуха: режим подачи свежего воздуха.
4. Выбор режима подачи воздуха: подача воздуха в среднюю часть салона.
5. Ручка регулировки интенсивности обдува: установите комфортную скорость вентилятора.

Устранение запотевания ветрового стекла



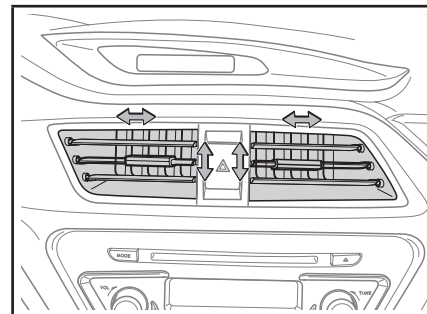
1. Выключатель кондиционера: выключен.
2. Ручка регулировки температуры: в синей зоне.
3. Режимы рециркуляции и подачи свежего воздуха: режим подачи свежего воздуха.
4. Выбор режима подачи воздуха: подача воздуха в направлении ветрового стекла.
5. Ручка регулировки интенсивности обдува: установите максимальную скорость вентилятора.

Обогрев и устранение запотевания заднего стекла



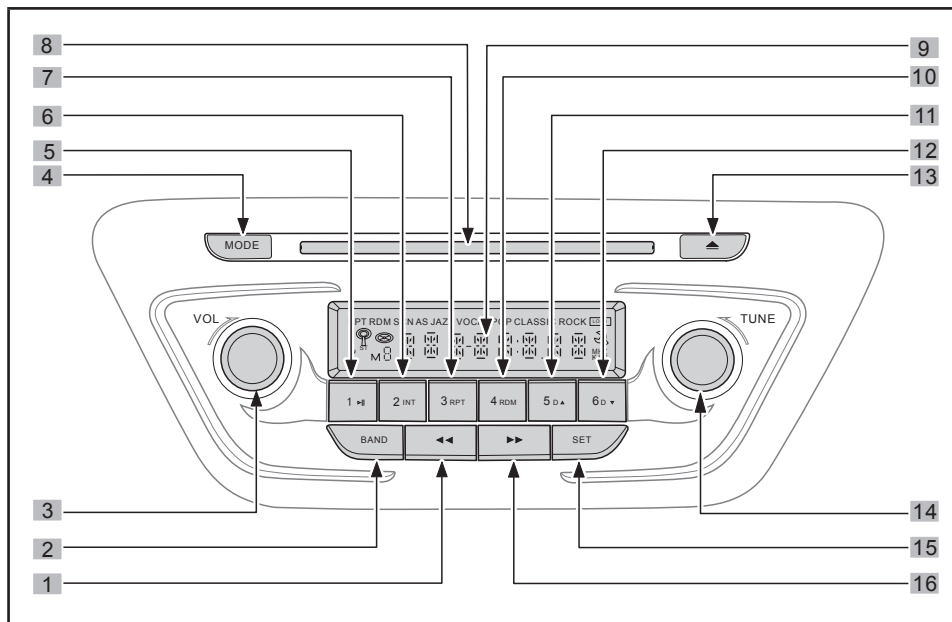
Для обогрева или устранения запотевания заднего стекла включите обогреватель заднего стекла.

Дефлекторы вентиляции



Используйте рычажок дефлектора для регулировки направления воздушного потока.

Панель управления аудиосистемой



1. Кнопка PREVIOUS
2. Кнопка переключения диапазонов
3. Кнопка включения/ручка регулировки громкости
4. Кнопка MODE
5. Кнопка предварительной установки 1
6. Кнопка предварительной установки 2
7. Кнопка предварительной установки 3
8. Слот для компакт-диска
9. Светодиод
10. Кнопка предварительной установки 4
11. Кнопка предварительной установки 5
12. Кнопка предварительной установки 6
13. Кнопка извлечения компакт-диска
14. Ручка настройки
15. Кнопка SET(SCAN)
16. Кнопка NEXT

Управление функциями

Обозначение кнопки	Описание	Управление функцией	
VOL	Включение и выключение системы	Выключатель электропитания: нажмите кратковременно для включения аудиосистемы; удерживайте нажатым для выключения аудиосистемы.	
		В режиме RADIO/AUXIN нажмите кратковременно для выключения звука; нажмите кратковременно еще раз для включения звука.	
	Регулировка громкости звука	В режиме CD/USB нажмите кратковременно для выключения звука; нажмите кратковременно еще раз для включения звука.	
	Извлечение компакт-диска	Поверните против часовой стрелки для уменьшения громкости; поверните по часовой стрелке для увеличения громкости.	
	Переход вперед	RADIO	Если в проигрыватель вставлен компакт-диск, нажмите один раз, чтобы извлечь его. Если в проигрывателе нет компакт-диска, удерживайте нажатой (> 6 секунд) для выключения привода.
		CD/USB	Нажмите для автоматического перехода к следующей радиостанции с наиболее сильным сигналом в направлении увеличения частоты.
	Переход назад	RADIO	Нажмите кратковременно для перехода к следующей композиции. Удерживайте нажатой для быстрого перехода вперед в пределах текущей композиции.
		CD/USB	Нажмите для автоматического перехода к предыдущей радиостанции с наиболее сильным сигналом в направлении уменьшения частоты.
		CD/USB	Кратковременное нажатие: переход к предыдущей композиции. Длительное нажатие: быстрый переход назад в пределах текущей композиции.

Обозначение кнопки	Описание	Управление функций	
1 	Предварительная установка 1	RADIO	Кратковременное нажатие: выбор радиостанции, закрепленной за кнопкой 1. Длительное нажатие: сохранение радиостанции вручную за кнопкой 1.
		CD/USB	Нажмите для остановки воспроизведения. Нажмите еще раз для продолжения воспроизведения.
2 INT	Предварительная установка 2	RADIO	Кратковременное нажатие: выбор радиостанции, закрепленной за кнопкой 2. Длительное нажатие: сохранение радиостанции вручную за кнопкой 2.
		CD/USB	Сканирование композиций с воспроизведением первых 10 секунд.
3 RPT	Предварительная установка 3 Повторное воспроизведение	RADIO	Кратковременное нажатие: выбор радиостанции, закрепленной за кнопкой 3. Длительное нажатие: сохранение радиостанции вручную за кнопкой 3.
		CD/USB	Нажмите для повторного воспроизведения текущей композиции. Нажмите еще раз для отмены.
4 RDM	Предварительная установка 4 Воспроизведение в случайном порядке	RADIO	Кратковременное нажатие: выбор радиостанции, закрепленной за кнопкой 4. Длительное нажатие: сохранение радиостанции вручную за кнопкой 4.
		CD/USB	Нажмите для воспроизведения композиций в случайном порядке. Нажмите еще раз для отмены.

Обозначение кнопки	Описание	Управление функцией	
5D ▲	Предварительная установка 5 Предыдущая папка	RADIO	Кратковременное нажатие: выбор радиостанции, закрепленной за кнопкой 5. Длительное нажатие: сохранение радиостанции вручную за кнопкой 5.
		CD/USB	Нажмите для возврата к предыдущей папке.
6D ▼	Предварительная установка 6 Следующая папка	RADIO	Кратковременное нажатие: выбор радиостанции, закрепленной за кнопкой 6. Длительное нажатие: сохранение радиостанции вручную за кнопкой 6.
		CD/USB	Нажмите для перехода к следующей папке.
SET(SCAN)	Сканирование	Удерживайте нажатой для поиска радиостанций. При обнаружении каждой новой радиостанции пауза 10 секунд. После быстрого сканирования радиостанций с наиболее сильным сигналом происходит переход в диапазон FM1.	
MODE	Переключение режимов	Нажмите кратковременно для последовательного переключения режимов RADIO~CD~USB~AUX IN. Удерживайте нажатой для отмены режима.	
BAND	Переключение частотного диапазона	Нажмите кратковременно для последовательного переключения радиочастотных диапазонов FM1~FM2~FM3~AM1~AM2~FM1.	

Обозначение кнопки	Описание	Управление функцией
SET	Настройка звучания	<p>Кратковременное нажатие: последовательное переключение настроек VOL~BASS~TREBLE~BALAN~FADER~LOUD~RADIO.</p> <p>Ручка настройки (TUN +, TUN-).</p> <p>Параметры можно настроить в следующих пределах:</p> <p>VOL (регулировка громкости).</p> <p>BASS (уровень низких частот) (-7, +7).</p> <p>TREBLE (уровень высоких частот) (-7, +7).</p> <p>BALAN (баланс громкости левых и правых громкоговорителей) (L7, 0, R7).</p> <p>FADER (баланс громкости передних и задних громкоговорителей) (F7, 0, R7).</p> <p>LOUD (OFF, ON) По умолчанию: выключен.</p> <p>RADIO (Азия, Америка, Европа, Латинская Америка, OIRT).</p>
SET(SCAN)	Сканирование	Удерживайте нажатой для поиска радиостанций. При обнаружении каждой новой радиостанции пауза 10 секунд. После быстрого сканирования радиостанций с наиболее сильным сигналом происходит переход в диапазон FM1.
MODE	Переключение режимов	Нажмите кратковременно для последовательного переключения режимов RADIO~CD~USB~AUX IN. Удерживайте нажатой для отмены режима.
BAND	Переключение частотного диапазона	Нажмите кратковременно для последовательного переключения радиочастотных диапазонов FM1~FM2~FM3~AM1~AM2~FM1.

Обозначение кнопки	Описание	Управление функцией	
BAND	Автоматическое сохранение радиостанций	В режиме RADIO удерживайте нажатой для автоматического поиска и выбора 18 радиостанций и сохранения их за кнопками предварительной установки 1–6 (отдельно для диапазонов FM1, FM2, FM3) в соответствии с уровнем их сигнала. В диапазоне FM сканирование и сохранение радиостанций осуществляется сначала в диапазоне ультракоротких волн, а затем в диапазоне коротких волн. В диапазоне AM сканирование и сохранение радиостанций осуществляется в диапазоне средних волн. (Из-за различий регионального радиовещания число доступных радиостанций иногда может быть меньше 12).	
TUNE	Настройка/регулировка	RADIO	Ручная настройки частот радиостанций. Поверните по часовой стрелке для поиска радиостанций в направлении увеличения частоты. Поверните против часовой стрелки для поиска радиостанций в направлении уменьшения частоты.
		CD/USB	Выбор композиции. Поверните по часовой стрелке для выбора следующей композиции. Поверните против часовой стрелки для выбора предыдущей композиции.
		Нажмите для перехода к настройкам звучания (JAZZ / VOCAL / POP / CLASSIC / ROCK / USER).	
Примечание: (1) Длительное нажатие ≥ 2 с, кратковременное нажатие < 2 с			


Аудиосистема

Использование радиоприемника

1. Нажимайте кратковременно кнопку BAND для выбора режима FM1, FM 2, FM 3, AM1 или AM 2. Удерживайте нажатой кнопку BAND для автоматического сканирования и сохранения радиостанций.
2. Нажмите кнопку AUTO SCAN для автоматического сканирования и выбора радиостанций с наиболее сильным сигналом.
3. Нажатием кнопки предварительной установки 1~6 в течение более 2 секунд осуществляется сохранение текущей радиостанции. Нажатием кнопки предварительной установки 1~6 в течение менее 2 секунд осуществляется выбор сохраненной радиостанции. (Всего можно сохранить 18 радиостанций диапазона FM1, FM 2 и FM3, а также 12 радиостанций диапазона AM1 и AM2).
4. Удерживайте кнопку SET(SCAN) нажатой для автоматического сканирования радиостанций. При обнаружении радиостанции в течение 10 секунд осуществляется ее прием.

Проигрывание компакт-диска

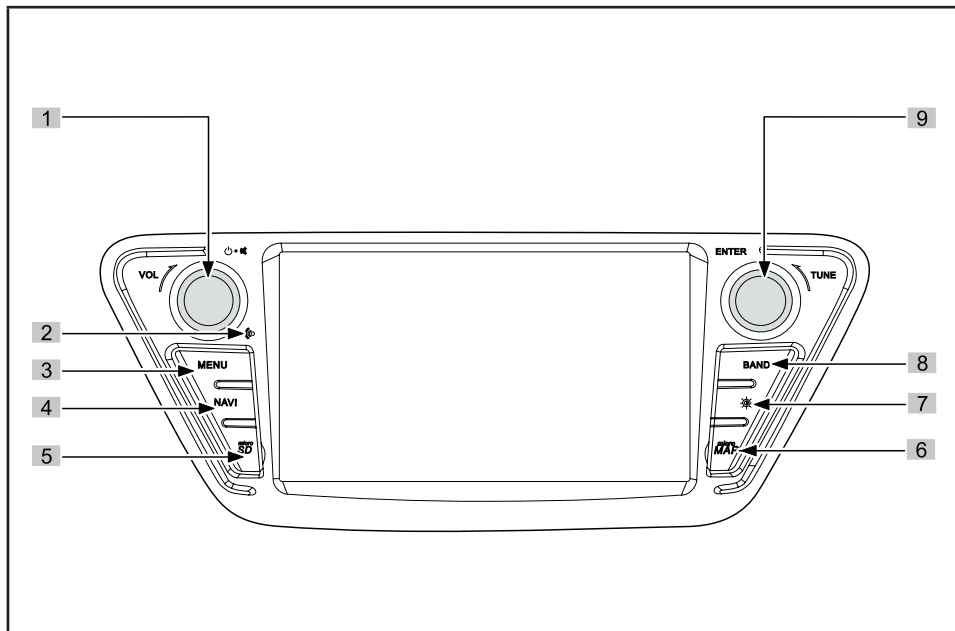
1. После включения аудиосистемы включите режим проигрывателя компакт-дисков (CD), кратковременно нажав кнопку MODE.
2. Вставьте компакт-диск в проигрыватель. Компакт-диск автоматически загрузится в проигрыватель.
3. Нажмите кнопку ►► или ◀◀, чтобы выбрать предыдущую/следующую композицию или выполнить быстрый переход вперед/назад. (Нажмите кратковременно кнопку ►► для перехода к следующей композиции. Удерживайте кнопку ►► нажатой в течение более 2 секунд для быстрого перехода вперед в пределах текущей композиции. Нажмите кратковременно кнопку ◀◀ перехода к предыдущей композиции. Удерживайте кнопку ◀◀ нажатой в течение более 2 секунд для быстрого перехода назад в пределах текущей композиции).
4. Нажмите кнопку 1 для остановки воспроизведения, нажмите кнопку еще раз для возобновления воспроизведения.
5. Нажмите кнопку 2 INT для сканирования композиций с воспроизведением первых 10 секунд каждой композиции.

6. Нажмите кнопку 3RPT для повторного воспроизведения одной композиции. Нажмите кнопку еще раз для отмены.
7. Нажмите кнопку 4RDM для воспроизведения композиций в случайном порядке. Нажмите кнопку еще раз для отмены.
8. Нажмите кнопку  для извлечения компакт-диска из проигрывателя.

ОСТОРОЖНО


- ◆ В аудиосистеме предусмотрена возможность подключения мультимедийных устройств (стандартный интерфейс USB 2.0 с поддержкой внешних накопителей объемом до 4 Гб). В режиме радиоприемника или проигрывателя компакт-дисков подключите внешнее устройство к разъему USB. Аудиосистема автоматически переключится в режим проигрывания USB-устройства. Управление осуществляется так же, как и при проигрывании компакт-диска.

Панель управления аудиосистемой (MP5)



1. Ручка регулировка громкости, выключатель питания/звука
2. Микрофон
3. Возврат в главное меню
4. Кнопка навигационной системы
5. Разъем для карты памяти стандарта TF
6. Разъем для карты памяти навигационной системы
7. Регулировка яркости дисплея
8. Переключение диапазонов
9. Регулировка/подтверждение

Управление функциями

Обозначение органов управления	Описание	Управление функциями
VOL	Выключатель питания/звука	Кратковременное нажатие кнопки включает устройство, если двигатель автомобиля выключен; если нажать и удерживать кнопку, устройство будет выключено при работающем двигателе автомобиля После запуска двигателя автомобиля кратковременное нажатие кнопки остановит вывод звука через динамики. Повторное кратковременное нажатие возобновит вывод звука
	Ручка регулировки громкости	Поверните против часовой стрелки для уменьшения громкости; поверните по часовой стрелке для увеличения громкости
MENU	Возврат в главное меню	Кратковременное нажатие приводит к возврату в главное меню экрана
NAVI	Кнопка навигационной системы	Кратковременное нажатие приводит к переходу в интерфейс навигационной системы; если нажать кнопку и удерживать более 10 секунд, будет осуществлен переход в интерфейс калибровки сенсорного экрана
micro SD	Разъем для карты памяти TF	-
micro MAP	Разъем для карты памяти навигационной системы	-
	Регулировка яркости экрана	Длительное нажатие – регулировка яркости экрана; кратковременное нажатие – выключение/включение экрана
BAND	Переключение диапазонов	В режиме радио кратковременное нажатие кнопки приведет к последовательному переключению между диапазонами FM1 – FM2 – FM3 – AM1 – AM2; нажмите и удерживайте более 5 секунд для сброса настроек системы
TUNE/ENTER	Регулировка/подтверждение	В режиме радио вращением ручки можно вручную выбрать определенную частоту радиостанции; в ходе настройки или сканирования кратковременное нажатие подтвердит выбор

Основы работы

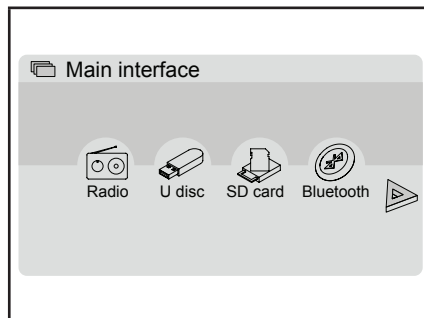
Включение питания

1. Если устройство выключено путем извлечения ключа, для возобновления подачи питания и восстановления настроек снова вставьте ключ в замок зажигания.
2. Если устройство выключено путем нажатия кнопки питания на панели, одновременно нажмите кнопку питания на устройстве.

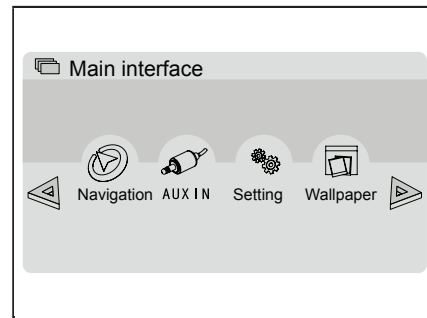
Выключение питания


1. Извлеките ключ. Система будет выключена автоматически после распознавания отключения электропитания.
2. Нажмите и удерживайте кнопку питания более 2 секунд для автоматического выключения устройства.


Переход в главное меню



Главное меню отображается при первом включении питания.



Нажмите значок  в главном меню или проведите по экрану влево под горизонтальной чертой, чтобы перейти к следующим пунктам главного меню.

Нажмите значок  в главном меню или проведите по экрану вправо под горизонтальной чертой, чтобы перейти к следующим пунктам главного меню.

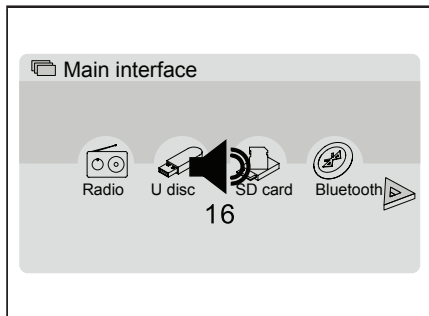
При нажатии значка функции осуществляется переход к соответствующей функции.

Аудиосистема

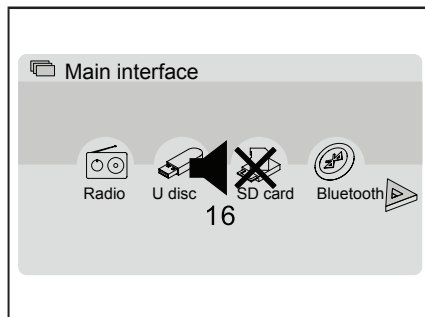
Регулировка громкости

Регулировка громкости осуществляется вращением ручки VOL.

Значки громкости отличаются в обычном режиме и в режиме выключения звука.



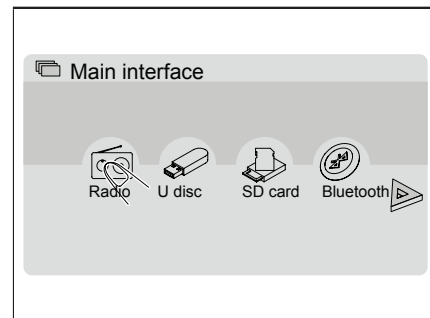
В обычном режиме




В режиме выключения звука

Использование радио

Вход/выход



На главном экране интерфейса коснитесь значка  для входа в интерфейс радио.

Выбор других источников звука приведет к выходу из интерфейса радио.

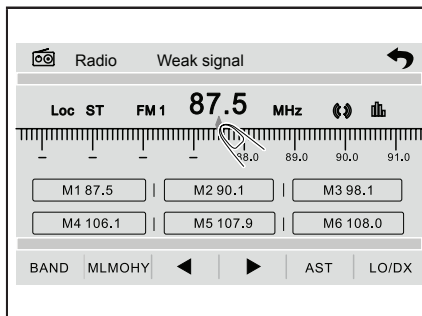
Выбор диапазона

В интерфейсе радио коснитесь значка для переключения между диапазонами FM1 – FM2 – FM3 – AM1 – AM2.

Запоминание радиостанций вручную

При кратковременном касании значка на экране интерфейса радио начинает мигать круглая точка. Касание выбранной частоты сохраняет станцию в памяти.

Поиск радиостанций



В интерфейсе радио кратковременно нажмите значок ◀ для перехода на один шаг по диапазону в направлении уменьшения частоты; коснитесь значка ▶ для перехода на один шаг по диапазону в направлении увеличения частоты; длительное нажатие значка ◀ запустит поиск предыдущей уверенно принимаемой радиостанции; длительное нажатие значка ▶ запустит поиск следующей уверенно принимаемой радиостанции.

Автоматический поиск и сохранение радиостанций


В интерфейсе радио коснитесь значка AST для автоматического поиска радиостанций по силе сигнала и сохранения их в памяти. (Нажмите еще раз для остановки сканирования и воспроизведения текущего канала.)

В диапазоне FM можно сохранить 18 станций (по шесть в FM1, FM2 и FM3).

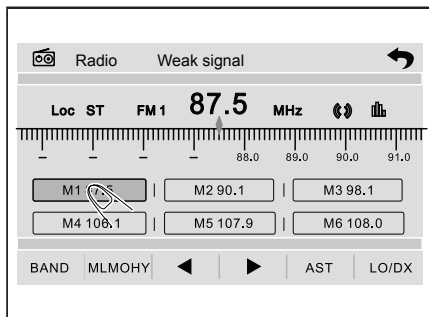
Включение/выключение приема местных радиостанций

Если в интерфейсе радио после кратковременного касания значка LO/DX значок Loc имеет оранжевый цвет, это указывает на то, что включен режим приема местных радиостанций; если значок Loc имеет белый цвет, режим приема местных радиостанций выключен. При поиске в режиме приема местных радиостанций в памяти сохраняются только местные станции с сильным сигналом.

Аудиосистема

Включение/выключение выравнивания громкости. Если в интерфейсе радио значок  после кратковременного касания имеет желтый цвет, это указывает на то, что выравнивание громкости включено; если значок имеет белый цвет, выравнивание громкости выключено.

Выбор сохраненных в памяти радиостанций



В интерфейсе радио сначала выберите диапазон, затем коснитесь сохраненной в памяти радиостанции с номером от 1 до 6, чтобы начать ее прием.

Установка/извлечение карты памяти SD

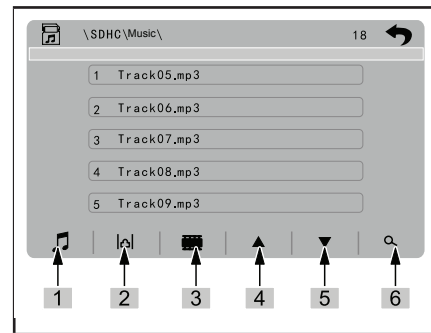
Установка

После установки карты SD система автоматически переключится на воспроизведение с карты памяти.


Извлечение

Для извлечения карты памяти SD сначала выйдите из режима ее воспроизведения, после чего надавите на карту для ее разблокировки. Карта будет автоматически выдвинута.

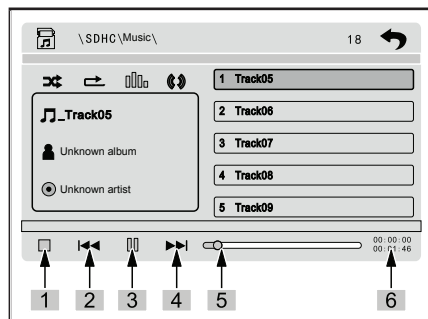
Вход в режим воспроизведения карты SD




- | | |
|--------------------------|------------------------|
| 1 Воспроизведение музыки | 2 Просмотр изображений |
| 3 Воспроизведение видео | 4 Предыдущая страница |
| 5 Следующая страница | 6 Выбор композиции |

В главном окне интерфейса коснитесь значка  для входа в режим воспроизведения карты SD.

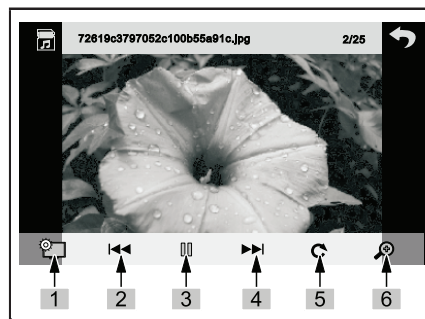
Воспроизведение




- | | |
|----------------------------------|-------------------------|
| 1 Стоп | 2 Предыдущая композиция |
| 3 Воспроизведение, пауза | 4 Следующая композиция |
| 5 Индикатор хода воспроизведения | 6 Время воспроизведения |

Коснитесь значка  на панели управления в интерфейсе воспроизведения карты памяти SD для просмотра списка композиций; коснитесь интересующей композиции для воспроизведения и перехода в интерфейс воспроизведения. Или же прокрутите список для выбора требуемой композиции.

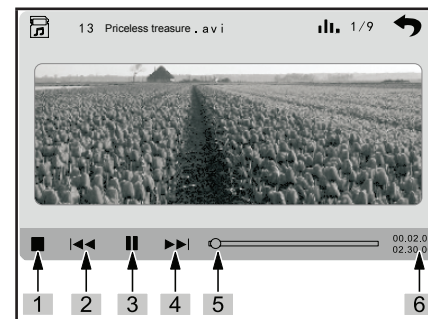
Изображения



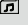
- | | |
|--|--------------------------|
| 1 Выберите изображение, которое вы хотите установить в качестве фонового рисунка | 2 Предыдущая композиция |
| 3 Воспроизведение, пауза | 4 Следующая композиция |
| | 5 Поворот изображения |
| | 6 Увеличение изображения |

Коснитесь значка  на панели управления в интерфейсе воспроизведения карты памяти SD для просмотра списка изображений; коснитесь интересующего изображения для его просмотра и перехода в интерфейс просмотра изображений.

Воспроизведение видео



- | | |
|----------------------------------|-------------------------|
| 1 Стоп | 2 Предыдущая композиция |
| 3 Воспроизведение, пауза | 4 Следующая композиция |
| 5 Индикатор хода воспроизведения | 6 Время воспроизведения |

Коснитесь значка  на панели управления в интерфейсе воспроизведения карты памяти SD для просмотра списка видеороликов; коснитесь интересующего видеоролика для его просмотра и перехода в интерфейс воспроизведения видео.

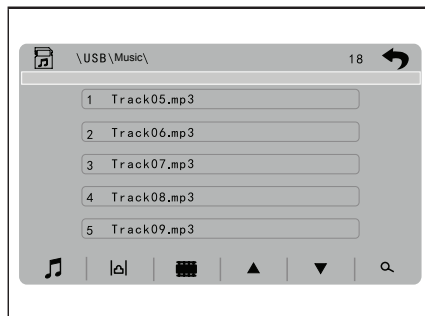
Аудиосистема

В интерфейсе воспроизведения видео коснитесь любого места на экране для воспроизведения в полноэкранном режиме. Коснитесь экрана еще раз для выхода из полноэкранного режима. Коснитесь значка ↶ для возврата в главное меню, в котором можно будет прокручивать список данных и выбирать материалы для воспроизведения.

Примечание

- ◆ Интерфейсы SDHC и USB бортовой системы совместимы с картами памяти SD/флэш-накопителями емкостью до 32 Гб.
- ◆ Во избежание потери данных не извлекайте карту SD до того, как воспроизведение будет поставлено на паузу.

Режим воспроизведения USB



В главном окне интерфейса коснитесь значка ↶ для входа в режим воспроизведения флэш-накопителя.

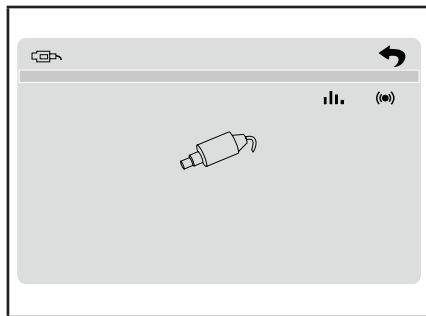
После того как система считывает флэш-накопитель, будут доступны возможности, аналогичные воспроизведению карт SD.


Примечание

- ◆ Поскольку флэш-накопители и проигрыватели MP3 представляют собой устройства, изготовленные разными производителями, возможны проблемы при воспроизведении с флэш-накопителя. Свяжитесь с производителем флэш-накопителя.
- ◆ Извлеките флэш-накопитель до того, как воспроизведение будет поставлено на паузу, чтобы избежать потери данных.

Использование AUX

Вход/выход

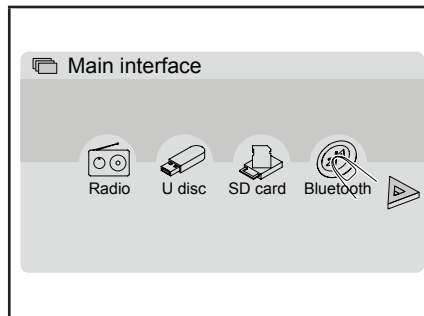



На главной странице интерфейса коснитесь значка  для перехода в режим входа AUX.

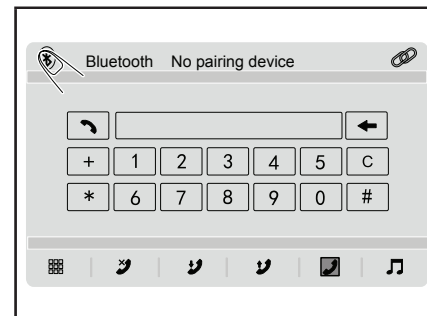
Коснитесь значка  для выхода из режима AUX.


Использование Bluetooth

Вход/выход



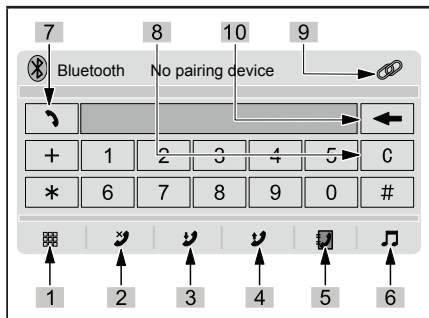
На главной странице интерфейса коснитесь значка  для перехода к интерфейсу Bluetooth.



При кратковременном касании значка  в интерфейсе Bluetooth будет осуществлен выход из интерфейса.

Аудиосистема

Краткая информация по интерфейсу Bluetooth



- 1 Интерфейс набора номера
- 2 Пропущенные вызовы
- 3 Принятые вызовы
- 4 Набранные номера
- 5 Телефонная книга
- 6 Выключатель музыки Bluetooth
- 7 Набор номера
- 8 Удалить
- 9 Выключатель сопряженного устройства
- 10 Кнопка «Стереть влево»

Сопряжение/подключение

Для использования функции hand free через Bluetooth подключите ваш телефон к системе Bluetooth автомобиля. После установки соединения на телефоне отобразится название устройства и произойдет выбор найденной бортовой системы Bluetooth. От пользователя потребуется ввести код сопряжения бортовой системы Bluetooth (код по умолчанию – 0000). Затем бортовая система отобразит название устройства, указав тем самым на успешное сопряжение.

Примечание

- ◆ Из-за различия версий модулей Bluetooth и программных приложений, применяемых в телефонах, некоторые функции могут отличаться на разных телефонах и даже быть несовместимыми на практике. Мы приносим извинения за любые причиненные неудобства, являющиеся следствием указанных различий.

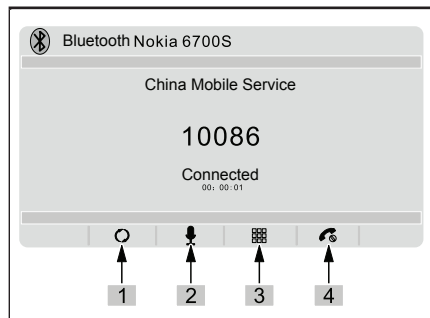
Набор номера

Совершить телефонный вызов можно непосредственно с телефона или с помощью цифровой клавиатуры на экране.

Набранный с помощью интерактивной цифровой клавиатуры номер будет отображаться в соответствующем поле на экране. Если номер набран неверно, коснитесь значка ←, чтобы поочередно удалить цифры, или значка C, чтобы удалить все цифры сразу.


Для совершения вызова после ввода номера коснитесь значка ☎.


Интерфейс набора номера

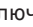


- 1 Конфиденциальный разговор
- 2 Отключение микрофона
- 3 Интерфейс набора номера через Bluetooth
- 4 Завершение вызова

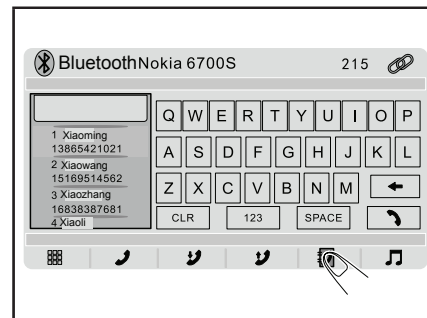
Если поступает входящий звонок, система включает функцию связи через Bluetooth в любом режиме работы устройства и функцию hand free, предоставляя возможность ответить на вызов.



Коснитесь значка  в интерфейсе бортовой системы или на телефоне для завершения вызова.

Конфиденциальный разговор: коснитесь значка , чтобы отключить телефон от Bluetooth; нажмите указанный значок снова, чтобы восстановить осуществление голосовой связи через Bluetooth.

Отключение микрофона: коснитесь значка , чтобы выключить микрофон. Таким образом ваш собеседник не сможет услышать не предназначенную для него информацию. Нажмите значок еще раз, чтобы включить микрофон. Ваш собеседник снова может слышать вас.

Телефонная книга

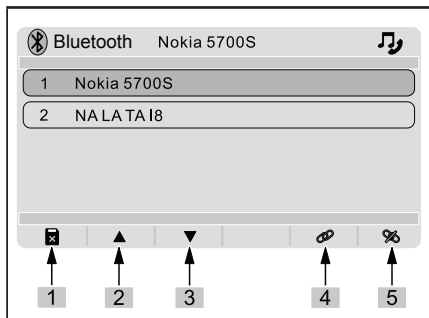


В интерфейсе Bluetooth коснитесь значка , чтобы войти в интерфейс телефонной книги; кратковременное касание значка  приведет к выходу из интерфейса телефонной книги.



В интерфейсе телефонной книги проведите пальцем влево по телефонному номеру, чтобы совершить по нему вызов. Также поиск нужного номера можно выполнить с помощью алфавитного указателя справа.

Аудиосистема

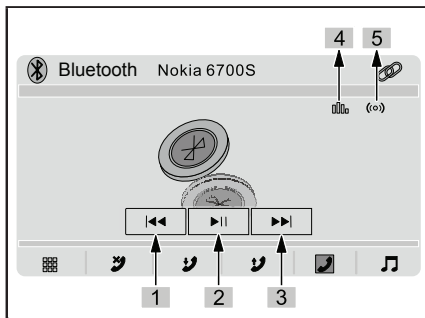
Отчет о сопряженных по Bluetooth устройствах



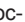
- | | |
|--------------|---------------|
| 1 Очистить | 2 Предыдущее |
| 3 Следующее | 4 Подключение |
| 5 Отключение | |

Находясь в интерфейсе Bluetooth, коснитесь значка  для перехода к интерфейсу отчета о сопряженных устройствах; коснитесь значка  для возврата в интерфейс набора номера через Bluetooth.

Стереовоспроизведение музыки через Bluetooth



- | | |
|--------------------------|-------------------------|
| 1 Предыдущее | 2 Воспроизведение/пауза |
| 3 Следующее | 4 Настройки эквалайзера |
| 5 Выравнивание громкости | |

Находясь в интерфейсе Bluetooth, коснитесь значка  для перехода к режиму воспроизведения музыки.

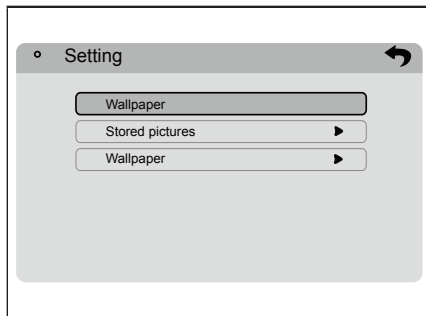
Внесите модуль Bluetooth автомобиля в список доверенных устройств. После подключения телефона к бортовой системе должна стать доступной функция стереовоспроизведения музыки.


Примечание

- ◆ Стереовоспроизведение музыки через Bluetooth может обеспечить только телефон, поддерживающий такой режим передачи.
- ◆ Воспроизведение музыки с телефона возможно только в режиме Bluetooth.

Другие функции

Фоновый рисунок

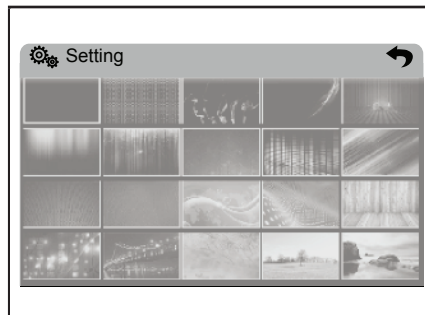


В интерфейсе главного меню коснитесь значка  для перехода к настройкам фонового рисунка.

С помощью интерфейса в виде перечня фоновых рисунков можно изменить фон рабочего стола, выбрав либо Stored picture («Сохраненное изображение») или Wallpaper («Фоновый рисунок»)

Сохраненные изображения: измените фон экрана, используя изображения, сохраненные в GPS.

Фоновый рисунок: изображения, имеющиеся в системе.

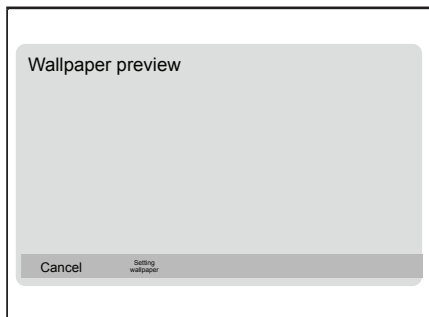


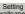
В интерфейсе настроек временно коснитесь значка «Wallpaper» на экране для входа в перечень фоновых рисунков.

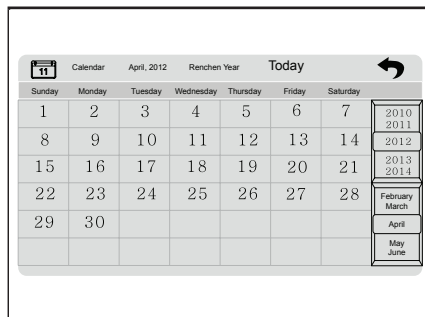



Коснитесь фонового рисунка для его предварительного просмотра.

«Вечный» календарь

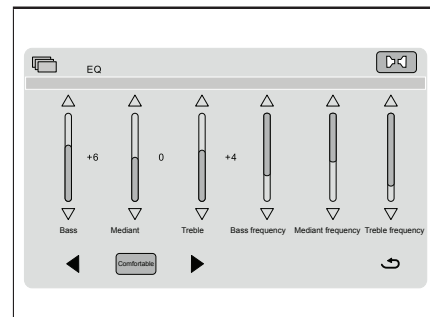




Коснитесь значка  для подтверждения установки изображения в качестве фонового рисунка.





В главном меню коснитесь значка  для перехода в интерфейс «вечного» календаря.

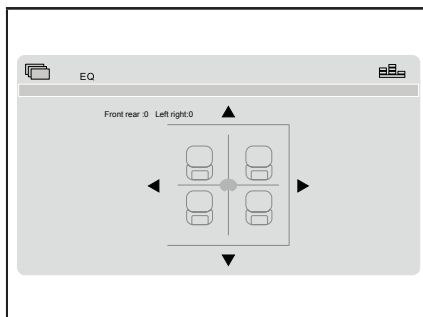
С помощью цифровых кнопок наберите дату на «вечном» календаре, чтобы посмотреть соответствующие цикл солнечной активности, дату и год, а также дату по китайскому лунному календарю.



Находясь в интерфейсе функции, коснитесь значка  для входа в настройки эквалайзера. Выбор значка  сверху слева в интерфейсе радио, стереовоспроизведения музыки через Bluetooth и в других интерфейсах также направляет пользователя к настройкам эквалайзера.

В интерфейсе эквалайзера коснитесь стрелок  и , расположенных по бокам от кнопки Comfortable («Комфортное звучание»), для выбора эффекта в зависимости от среды и личных предпочтений.

Находясь в интерфейсе эквалайзера, коснитесь значка ↶ для возврата к значениям и режиму по умолчанию.



Находясь в интерфейсе эквалайзера, коснитесь значка [EQ] для перехода к интерфейсу настройки эквалайзера.

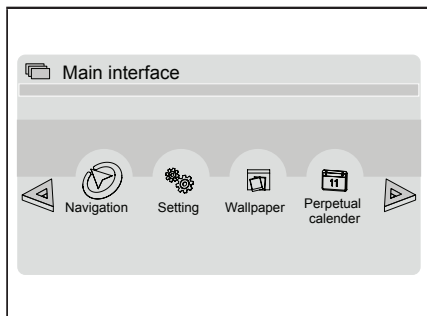
В эквалайзере используйте кнопки ▲, ▼, ◀ и ▶ для регулировки настроек звучания.


Находясь в интерфейсе эквалайзера, коснитесь значка [EQ] для возврата к интерфейсу регулировки эквалайзера. Или же коснитесь значка [Home] для выхода из интерфейса настройки эквалайзера.

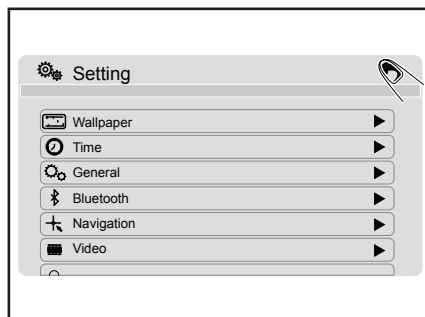
Аудиосистема


Настройки системы

Вход/выход

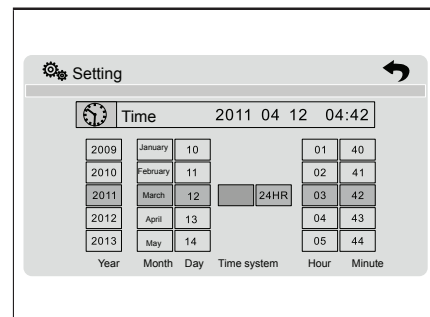



На главной странице интерфейса коснитесь значка  для перехода к интерфейсу настроек системы.





Кратковременно коснитесь значка  в верхнем правом углу экрана с перечнем пунктов меню.

Настройки времени

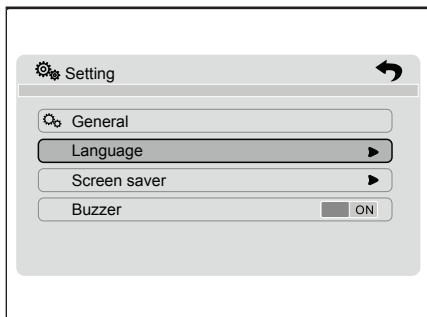



В интерфейсе настроек коснитесь значка  Time для перехода в интерфейс настроек времени.

Перемещайте годы, месяцы, числа, часы и минуты, чтобы ввести требуемую дату и время.

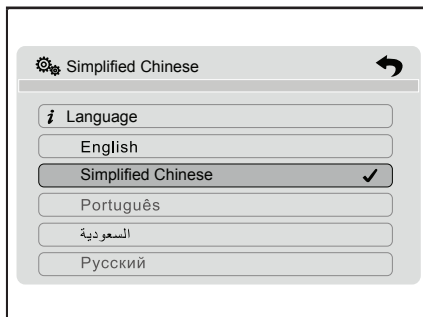
Формат времени: можно выбрать между 12-часовым и 24-часовым форматом; например, после касания значка  время будет отображаться в формате .

Универсальные настройки

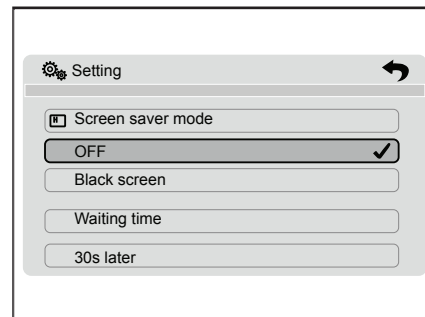


В интерфейсе настроек коснитесь на экране значка  для перехода к интерфейсу общих настроек.

Коснитесь на экране значка соответствующей функции для внесения изменений в требуемую общую настройку.






Коснитесь значка «Language» для перехода в интерфейс настроек языка, в котором можно выбрать язык экранного меню.



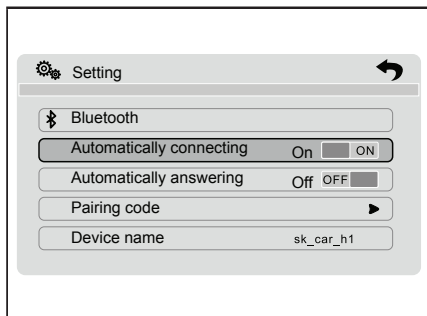
Коснитесь значка «Screen saver» для перехода в интерфейс настроек экранной заставки.


Выберите требуемые настройки в меню. Например, если экранная заставка настроена по часам, а время ожидания составляет 30 секунд, экран автоматически начнет отображать экранную заставку по истечении указанного интервала.

Зуммер: если после касания значка  **ON** отображается , зуммер включен; если отображается **OFF** , зуммер выключен.




Аудиосистема

Настройки Bluetooth



В интерфейсе настроек коснитесь значка  для перехода к интерфейсу настроек Bluetooth.

Коснитесь на экране значка соответствующей функции для внесения изменений в требуемую настройку Bluetooth.

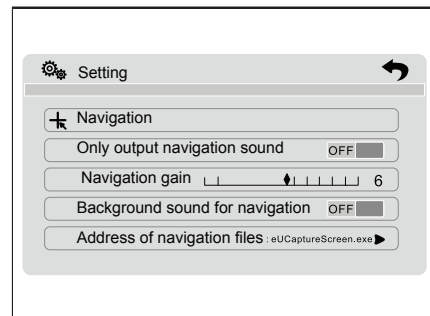
Автоматическое подключение: после подключения Bluetooth от внешнего устройства при появлении устройства в радиусе действия подключение будет восстановлено автоматически. Если после касания значка  отображается , это указывает на то, что функция автоматического подключения включена; если отображается  – функция выключена.


Автоматический ответ: функция автоматического ответа на вызовы.




Код сопряжения: для подключения устройства Bluetooth требуется код (код по умолчанию – 0000). Пользователь может изменить данный код через меню настройки функции Bluetooth.

Название устройства: пользователь также может изменить имя устройства Bluetooth.



Настройки навигационной системы



В интерфейсе настроек коснитесь значка  для перехода к интерфейсу настроек навигационной системы.

Только звуковые подсказки навигационной системы: если после касания значка  отображается , это указывает на включение опции «Только звуковые подсказки навигационной системы»; если отображается , данная опция выключена.

Перемещение ползунка усиления громкости навигационной системы влево уменьшает громкость звука, а вправо – увеличивает.

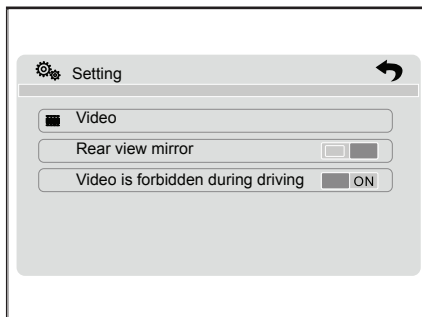
Фоновые звуки навигационной системы: если после касания значка  ON, это указывает на включение опции «Фоновые звуки навигационной системы»; если отображается  OFF, данная опция выключена.


При выборе пункта меню Navigation file address («Путь к файлу навигационной системы») откроется навигационное приложение и будет показан путь к карте памяти навигационной системы.

Примечание


- ◆ Запрещается случайным образом изменять путь к файлам навигационной системы.



Настройки видео



В интерфейсе настроек коснитесь значка  Video для перехода к интерфейсу настроек видео.

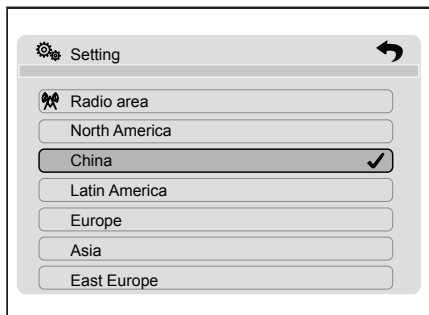
Коснитесь значка соответствующей функции для внесения изменений в требуемую настройку видео.


Камера заднего вида: коснитесь значка  для переключения между обычным видом с камеры заднего вида и изображением.

Запрет воспроизведения видео во время движения: если после нажатия значка  ON, это указывает на то, что запрет воспроизведения видео во время движения включен; если отображается  OFF, запрет воспроизведения видео во время движения выключен.

Аудиосистема

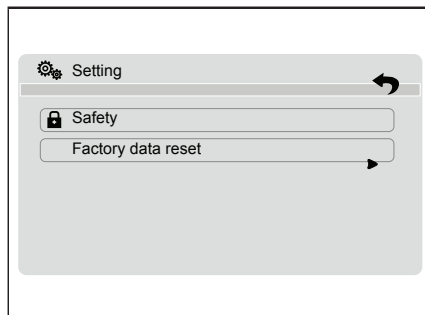
Региональные настройки радио




В интерфейсе настроек коснитесь значка  для перехода к интерфейсу региональных настроек радио.

Коснитесь соответствующей области на экране для выбора текущей частоты регионального радио.

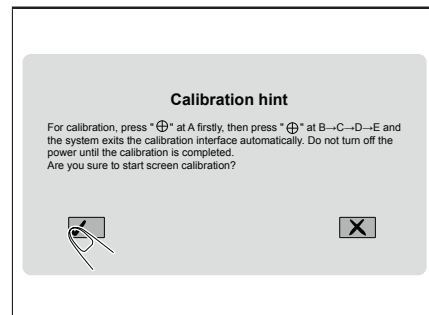
Настройки безопасности




В интерфейсе настроек коснитесь значка  для входа в интерфейс настроек безопасности; коснитесь соответствующего значка на экране для изменения требуемых настроек безопасности.

Восстановление заводских настроек: При необходимости восстановления части заводских настроек, связанных с бортовой системой (таких как язык надписей), коснитесь пункта Factory data reset («Восстановление заводских настроек»).

Калибровка сенсорного экрана



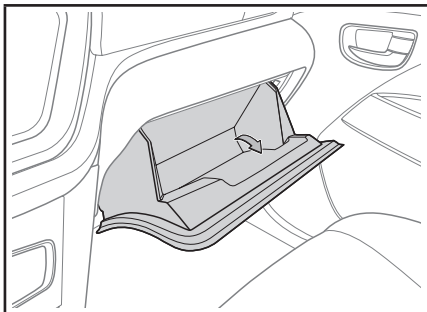
В интерфейсе настроек коснитесь значка  для перехода к интерфейсу настроек калибровки сенсорного экрана.

Нажмите на символ «+» с помощью стилуса для калибровки экрана согласно предложенной последовательности. Система автоматически выйдет из интерфейса калибровки после завершения процедуры.

Примечание

- ◆ Не прикасайтесь к устройству до завершения процедуры калибровки.

Перчаточный ящик

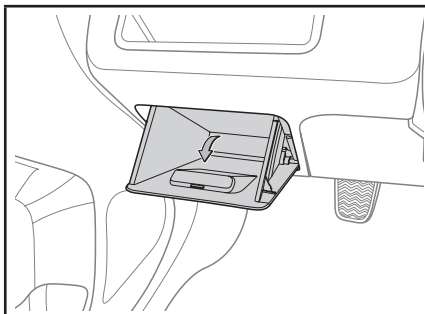


Чтобы воспользоваться перчаточным ящиком, откройте его, потянув за ручку.

ВНИМАНИЕ

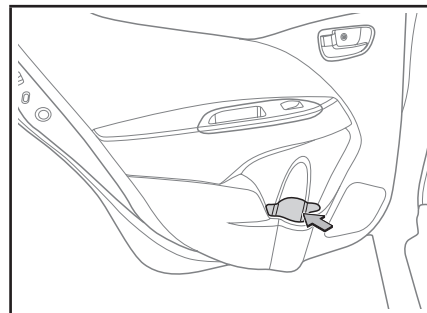
- ◆ Всегда закрывайте перчаточный ящик, если он не используется. При экстренном торможении пассажир может удариться об открытый перчаточный ящик и получить травму.

Отделение для мелких вещей



Чтобы открыть отделение для мелких вещей, потяните за ручку.

Отделения для вещей на дверях



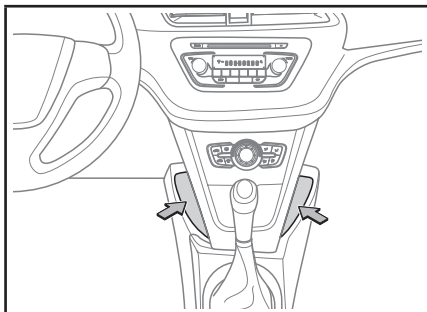
На обивке передних и задних дверей предусмотрены отделения для вещей.

ВНИМАНИЕ

- ◆ Во время движения автомобиля следите за тем, чтобы хранящиеся в салоне предметы не закатились под педали. В случае резкого торможения или дорожно-транспортного происшествия они могут помешать работе педалями тормоза, сцепления или акселератора.

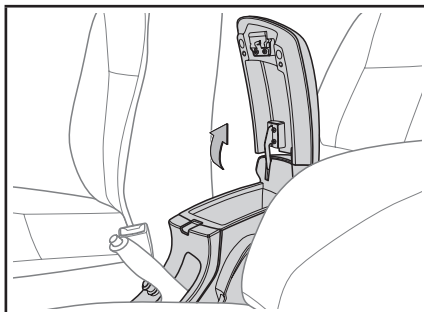
Отделения для вещей

Дополнительные отделения для вещей



Дополнительные отделения для вещей располагаются с левой и правой стороны центральной консоли соответственно.

Отсек для вещей на центральной консоли

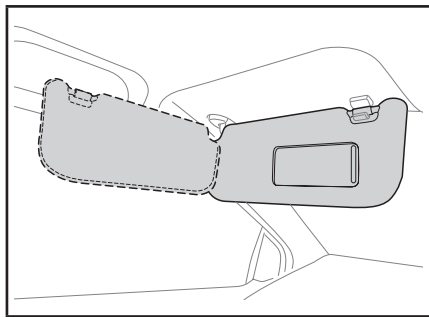


Чтобы воспользоваться отсеком на центральной консоли, откройте его, потянув подлокотник вверх за ручку.

i ОСТОРОЖНО

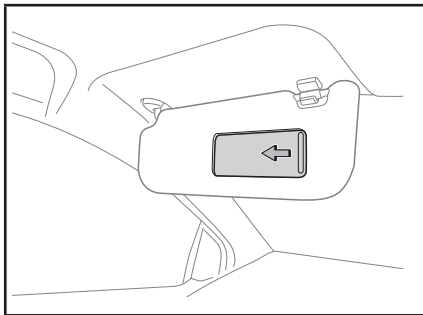
- ◆ Не храните в отсеке на центральной консоли компакт-диски, шоколад, лекарства или другие вещи, чувствительные к нагреву.

Солнцезащитный козырек



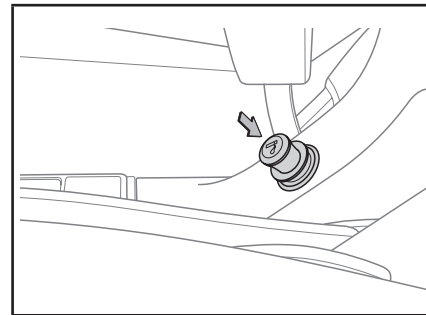
Солнцезащитный козырек может использоваться водителем для защиты от прямого света, поступающего через ветровое или боковое стекло. Для использования солнцезащитного козырька потяните его вниз. Если необходимость в солнцезащитном козырьке отсутствует, поднимите его вверх.

Косметическое зеркало



Для использования косметического зеркала сдвиньте шторку в сторону.

Прикуриватель



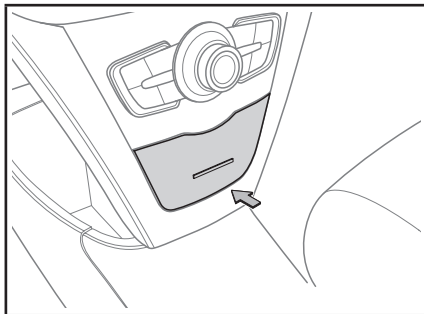
Для использования прикуривателя нажмите на него, чтобы он до упора вошел в гнездо. После нагрева прикуриватель автоматически выскочит из гнезда. Если двигатель автомобиля не работает, для пользования прикуривателем выключатель зажигания должен находиться в положении ON.

Дополнительное оборудование

ВНИМАНИЕ

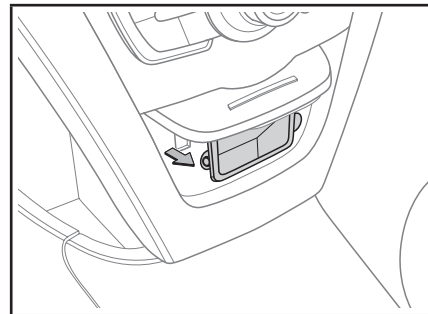
- ◆ Не касайтесь металлической части прикуривателя, чтобы не получить ожог.
- ◆ Не удерживайте прикуриватель в нажатом состоянии, так как это вызовет его перегрев и может привести к пожару.
- ◆ Не вставляйте какие-либо посторонние предметы в гнездо прикуривателя.

Пепельница

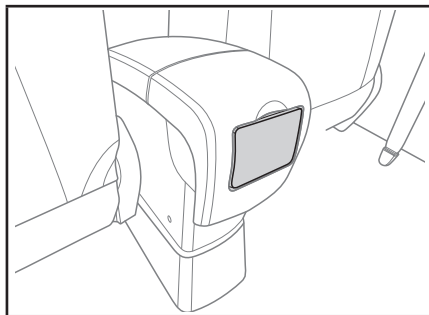


Передняя пепельница

Чтобы воспользоваться пепельницей, откройте крышку, нажав на нее рукой. Нажмите на крышку еще раз, чтобы закрыть пепельницу.

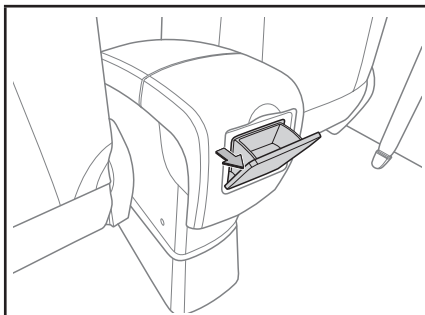


Для очистки пепельницы откройте ее и сожмите с обеих сторон, затем извлеките пепельницу наружу.



Задняя пепельница

Чтобы воспользоваться пепельницей, откройте ее, откинув вниз верхнюю часть крышки. Нажмите на крышку, чтобы закрыть пепельницу.

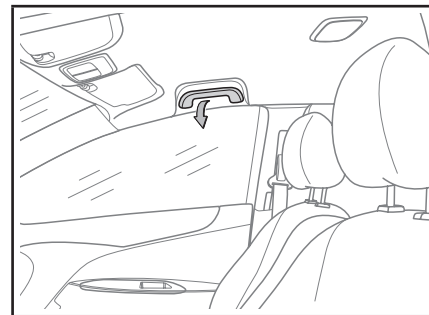


Чтобы очистить пепельницу, откройте ее и сожмите с обеих сторон, затем извлеките пепельницу наружу.

ВНИМАНИЕ

- ◆ Перед закрыванием пепельницы убедитесь в том, что все окурки потушены.
- ◆ Во избежание возможного пожара не кладите в пепельницу какие-либо предметы.

Поручень



Во время движения держитесь рукой за поручень, чтобы поддерживать вертикальное положение тела.

ВНИМАНИЕ

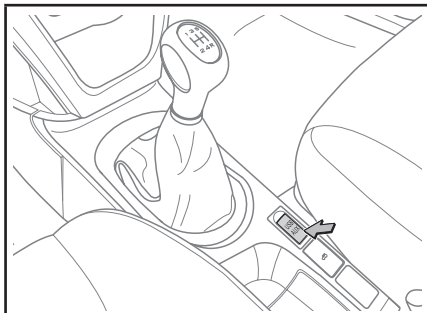
- ◆ Не используйте поручень в качестве опоры при выходе из автомобиля или вставании с сиденья.

ОСТОРОЖНО

- ◆ Не вешайте тяжелые предметы на поручень.

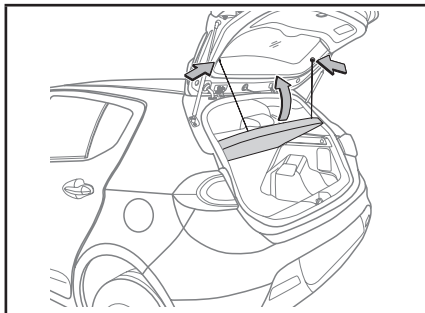
Дополнительное оборудование

Гнездо USB/AUX



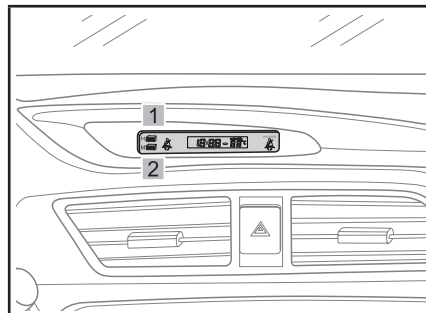
На центральной консоли предусмотрены два гнезда USB и AUX для подключения внешних устройств.

Задняя полка



Задняя полка установлена в багажном отделении автомобиля.

Многофункциональный дисплей



При включении зажигания загорается дисплей электронных часов. Часы показывают время в 24-часовом формате.

1. Кнопка настройки часов (H)

Нажмите кнопку настройки часов один раз, чтобы увеличить значение часов на 1 час. Если удерживать кнопку нажатой, значение часов будет увеличиваться на 1 час через каждые 0,25 секунды.

2. Кнопка настройки минут (M)

Нажмите кнопку настройки минут один раз, чтобы увеличить значение минут на 1 минуту. Если удерживать кнопку нажатой, значение минут будет увеличиваться на 1 минуту через каждые 0,25 секунды.

При включении зажигания загорается дисплей наружной температуры.

Значение наружной температуры отображается в градусах Цельсия (°C). Диапазон отображаемых температур составляет от -40 °C до +60 °C (при температуре выше +60 °C на дисплее отображается значение 60 °C).

Сигнализатор непристегнутого ремня безопасности водителя

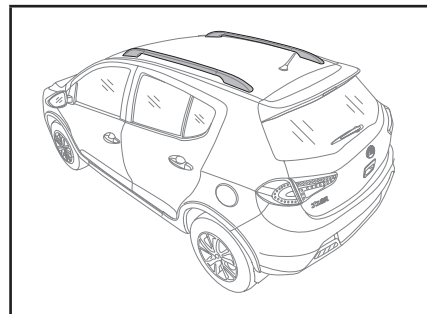
При включении зажигания загорается сигнализатор непристегнутого ремня безопасности водителя, напоминающий водителю о необходимости пристегнуть ремень.

Сигнализатор непристегнутого ремня безопасности переднего пассажира

При включении зажигания загорается сигнализатор непристегнутого ремня безопасности переднего пассажира, напоминающий пассажиру о необходимости пристегнуть ремень.

Данная функция доступна только при наличии в автомобиле датчика присутствия пассажира.

Рейлинги на крыше



Рейлинги на крыше автомобиля являются исключительно декоративным элементом и не предназначены для крепления багажников, грузов и каких либо предметов.

5. Техническое обслуживание

Уход за салоном.....	154	Предохранители и реле	168
Внутренняя отделка	154	Фильтр кондиционера	181
Напольный коврик	154	Воздушный фильтр.....	183
Ремни безопасности.....	155	Шины	185
Уход за внешним видом	156	Давление воздуха в шинах	187
Уход за кузовом автомобиля	156		
Нанесение воска	157		
Очистители и омыватели стекол.....	158		
Стекла	158		
Техническое обслуживание	159		
Моторное масло	159		
Охлаждающая жидкость двигателя	162		
Тормозная жидкость (жидкость гидропривода сцепления)	163		
Жидкость омывателя	163		
Аккумуляторная батарея.....	164		
Предохранители	165		

Внутренняя отделка

Уход за отделкой салона

Удалите грязь и пыль с помощью пылесоса. Протрите загрязненные поверхности интерьера тканью, смоченной в теплой воде.

Очистка кожаной обивки

1. Удалите грязь и пыль с помощью пылесоса.
2. Вытрите оставшуюся грязь и пыль мягкой тканью, смоченной в растворе моющего средства. Используйте 5-процентный раствор нейтрального моющего средства.
3. Тщательно удалите с поверхности остатки моющего средства.
4. Протрите поверхность сухой мягкой тканью, чтобы удалить остаточную влагу. Просушите кожаную обивку в затененном, хорошо проветриваемом месте.

ОПАСНОСТЬ

Проникновение влаги в салон

- ◆ Не проливайте и не разбрызгивайте жидкости в салоне автомобиля. В противном случае возможны сбои в работе автомобильного электрооборудования из-за чрезмерной сырости.
- ◆ Не допускайте попадания влаги на компоненты или проводку системы подушек безопасности. Это может стать причиной нарушения нормальной работы системы или отказа подушки безопасности в случае столкновения.

Напольный коврик

Для чистки напольных ковриков в розничной продаже доступны несколько видов пенных чистящих средств.

Нанесите пену на коврик с помощью губки или щетки. Протрите коврик перекрестными круговыми движениями. Удалите остатки пены с поверхности коврика и просушите его.

ОСТОРОЖНО

- ◆ Содержите напольный коврик в сухости, чтобы максимально долго поддерживать его чистоту.

Уход за салоном

Ремень безопасности

Для очистки ремней безопасности используйте нейтральное мыло и теплую воду.

Протрите ремень безопасности губкой или тканью, смоченной в теплом мыльном растворе. Периодически проверяйте ремни безопасности на предмет порезов, чрезмерного износа или следов истирания.

Уход за кузовом автомобиля

Ручная мойка

1. Двигаясь сверху вниз, обильно смочите водой кузов автомобиля, колеса и днище, чтобы удалить скопившуюся пыль и грязь.
2. Вымойте кузов автомобиля с помощью губки или мягкой ткани.
3. Смойте трудноудаляемую грязь с помощью автошампуня и тщательно ополосните кузов чистой водой.
4. Тщательно вытрите влагу с поверхности кузова.
5. Нанесите воск на детали кузова, если нарушено их гидроизоляционное покрытие.

Автоматические мойки

Перед въездом автомобиля на автоматическую мойку сложите наружные зеркала заднего вида. Начинайте мойку с передней части автомобиля.

ОСТОРОЖНО

- ◆ Щетки на автоматических мойках могут поцарапать автомобиль и повредить лакокрасочное покрытие кузова.

Мойки высокого давления

Не подносите распылитель мойки высокого давления слишком близко к окнам автомобиля.

Перед мойкой автомобиля убедитесь в том, что все двери и лючок заправочной горловины плотно закрыты.

Алюминиевые диски колес

Своевременно удаляйте грязь с алюминиевых колесных дисков при помощи нейтрального моющего средства. Не используйте жесткие щетки или абразивные материалы.

Не используйте агрессивные или концентрированные химические моющие средства. Используйте мягкое моющее средство и воск, которые применяются для очистки окрашенных поверхностей.

Не наносите моющее средство на горячие колесные диски (например, после продолжительной поездки в жаркую погоду).

Немедленно смойте остатки моющего средства с колесных дисков после его использования.

Бампер

Не используйте для очистки бампера чистящие средства, содержащие абразив.

ОСТОРОЖНО

- ◆ Не направляйте струю воды на двигатель и моторный отсек. Это может вызвать повреждение электронных компонентов и замыкание электропроводки.

ВНИМАНИЕ

- ◆ Во время мойки автомобиля не касайтесь выхлопной трубы и других горячих деталей, чтобы не обжечься. Подождите, пока они полностью остынут.

i ОСТОРОЖНО

Незамедлительно вымойте автомобиль в следующих случаях:

- ◆ После поездки вблизи морского побережья.
- ◆ После движения по дорогам, обработанным солью.
- ◆ При попадании на окрашенные поверхности кузова дегтя, битума или смолы деревьев.
- ◆ После вождения в районах, где воздух загрязнен сажей, масляным туманом, частицами металлов или химическими веществами.
- ◆ При проливе на окрашенные поверхности органических растворителей, таких как бензин, керосин и пр.

Если на окрашенных поверхностях имеются сколы или царапины, незамедлительно восстановите лакокрасочное покрытие.

Для предупреждения коррозии колесных дисков храните их в сухом помещении, предварительно очистив от грязи и пыли.

Очистка наружных световых приборов

- ◆ Не используйте для очистки световых приборов органические растворители или жесткую щетку. Они могут повредить поверхность рассеивателя.
- ◆ Не наносите воск на поверхность светового прибора. Воск может повредить рассеиватель или корпус.

Нанесение воска

Нанесите воск на внешние панели кузова для защиты лакокрасочного покрытия. Перед нанесением воска тщательно вымойте и высушите поверхность кузова. Если кузов автомобиля нагрелся во время сушки, перед нанесением воска поставьте автомобиль в затененное место, чтобы внешние панели кузова остыли.

i ОСТОРОЖНО

Чтобы предотвратить повреждение лакокрасочного покрытия:

- ◆ Не прикладывайте чрезмерное усилие во время протирания поверхности кузова.
- ◆ Не используйте для протирания кузова автомобиля жесткую ткань.
- ◆ Не используйте проволочные щетки или абразивные чистящие средства.

Очистители и омыватели стекол

В целях повышения безопасности движения содержите щетки стеклоочистителя в исправном состоянии, обеспечивающем водителю хороший обзор. Регулярно проверяйте состояние щеток стеклоочистителя. Промывайте щетки стеклоочистителя водой или слабым мыльным раствором.

ОСТОРОЖНО

Предупреждение повреждения щеток

- ◆ Если требуется поднять рычаги стеклоочистителя с ветрового стекла, сначала поднимите рычаг со стороны водителя, а затем со стороны пассажира. Чтобы вернуть рычаги в исходное положение, сначала опустите рычаг со стороны пассажира.

Стекла

Не используйте для очистки стекол коррозионно-активные моющие средства.

Не наносите на стекла какие-либо рисунки или аппликации.

ВНИМАНИЕ

- ◆ Не наносите на стекла автомобиля рисунки или аппликации. Это ухудшает обзорность и может привести к дорожно-транспортному происшествию.

Рекомендации по защите окружающей среды

Старайтесь использовать преимущественно экологически чистые моющие средства.

Не выбрасывайте остатки моющих средств вместе с бытовым мусором.

Техническое обслуживание

Моторное масло

Рекомендованные марки моторного масла и значения заправочных объемов приведены в соответствующем разделе настоящего руководства.

Используйте только рекомендованное моторное масло.

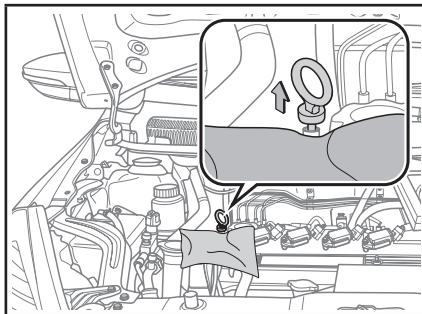
При покупке моторного масла проверьте его характеристики по маркировке на канистре: они должны соответствовать рекомендованным для данного типа автомобиля.

Перед продажей двигатель автомобиля заправляется высококачественным всесезонным моторным маслом, которое может использоваться круглый год.

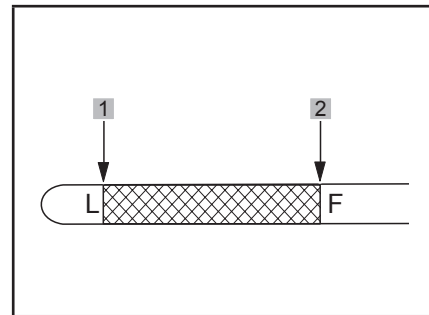
Проверяйте уровень масла только на выключенном двигателе после его прогрева до рабочей температуры.

Проверка уровня моторного масла

1. Остановите автомобиль на ровной поверхности. Прогрейте двигатель до рабочей температуры, затем выключите его и подождите не менее 5 минут.

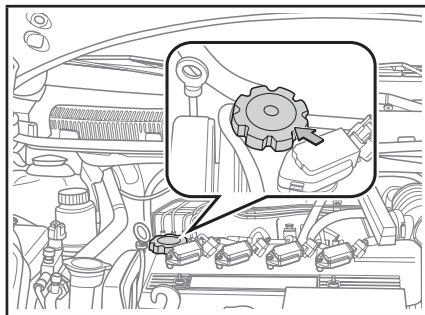


2. Проложите ветошь под конец масляного щупа и извлеките щуп из картера двигателя.
3. Начисто протрите масляный щуп. Полностью вставьте масляный щуп в картер двигателя.



4. Извлеките щуп и проверьте уровень масла.

- 1 Низкий уровень
- 2 Высокий уровень



Долівка моторного масла

Если уровень масла находится вблизи или ниже отметки низкого уровня, долейте рекомендованное моторное масло.

1. Снимите крышку маслозаливной горловины, повернув ее против часовой стрелки.
2. Медленно заливайте моторное масло, периодически проверяя его уровень.
3. Затяните крышку маслозаливной горловины, повернув ее по часовой стрелке.

ВНИМАНИЕ

- ◆ Не заливайте моторное масло самостоятельно, если не обладаете соответствующим опытом.
- ◆ При отворачивании сливной пробки держите руки параллельно поверхности земли, чтобы пролившееся масло не стекало по рукам.
- ◆ Моторное масло легко воспламеняется, поэтому не допускайте попадания масла на горячие детали двигателя во время доливки.
- ◆ Запрещается выполнять какие-либо работы, пока двигатель не остыл: горячее масло может стать причиной ожога или пожара!
- ◆ Во время работы надевайте защитные очки, чтобы не допустить попадания брызг масла в глаза.
- ◆ Крышка маслозаливной горловины должна быть всегда плотно затянута. В противном случае масло может выплеснуться во время движения автомобиля и вызвать пожар.

ОСТОРОЖНО

- ◆ Не смешивайте разные типы моторных масел. Это может привести к серьезному повреждению двигателя. На повреждения, ставшие следствием таких действий, гарантия производителя не распространяется.
- ◆ Утилизацией отработанного моторного масла должны заниматься только специальные организации, имеющие для этого необходимое оборудование. Рекомендуется производить замену моторного масла и масляного фильтра у авторизованного дилера LIFAN.

Техническое обслуживание

Расход моторного масла

Расход моторного масла зависит от вязкости масла, его качества и манеры вождения водителя.

При движении с повышенными оборотами двигателя, при частых ускорениях и замедлениях расход масла может увеличиваться.

Также расход масла увеличивается в период приработки нового двигателя.

При оценке расхода масла обратите внимание на качество масла, так как определить уровень разбавленного топливом масла достоверно сложно.

ВНИМАНИЕ

Отработанное моторное масло

- ◆ Отработанное моторное масло содержит потенциально опасные вещества, которые могут вызывать кожные заболевания и даже рак кожи, поэтому следует соблюдать осторожность и избегать частых и продолжительных контактов с ним. При попадании отработанного моторного масла на кожу тщательно смойте его водой с мылом.
- ◆ Храните отработанное моторное масло в недоступном для детей месте.

Примечания по защите окружающей среды

Не выливайте отработанное моторное масло в канализацию или почву.

Соблюдайте требования действующего законодательства в отношении утилизации отработанного масла и емкостей из-под него.

ОСТОРОЖНО

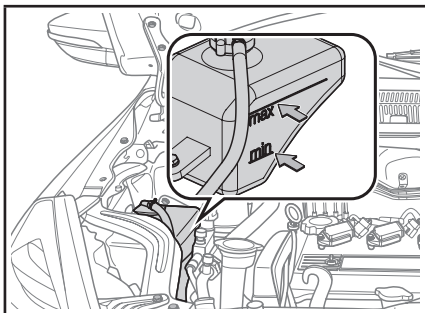
Чтобы предотвратить повреждение двигателя:

- ◆ Регулярно проверяйте уровень моторного масла.

При замене моторного масла:

- ◆ Будьте осторожны, чтобы не пролить моторное масло на детали автомобиля.
- ◆ Не заливайте избыточное количество масла, чтобы избежать повреждения двигателя.
- ◆ Проверяйте уровень моторного масла при каждой заправке автомобиля топливом.
- ◆ Периодически проверяйте натяжку крышки маслозаливной горловины двигателя.

Охлаждающая жидкость двигателя



Уровень охлаждающей жидкости в норме, если на холодном двигателе он располагается между отметками MAX и MIN расширительного бачка.

Отметка MAX (максимальный уровень)

Отметка MIN (минимальный уровень)

Если уровень охлаждающей жидкости находится вблизи или ниже отметки MIN, долейте охлаждающую жидкость до отметки MAX.

Если уровень охлаждающей жидкости быстро снижается после доливки:

Осмотрите радиатор, шланги, расширительный бачок, сливной кран и водяной насос. Если утечка не обнаружена, обратитесь к авторизованному дилеру LIFAN для проверки и ремонта системы охлаждения двигателя.

! ОСТОРОЖНО

При доливке охлаждающей жидкости:

- ◆ Охлаждающая жидкость – это смесь очищенной воды и антифриза. Для обеспечения эффективного охлаждения и коррозионной защиты двигателя важно использовать охлаждающую жидкость с требуемой концентрацией воды и антифриза.
- ◆ Не проливайте охлаждающую жидкость на окрашенные поверхности. При попадании охлаждающей жидкости на окрашенную поверхность смойте ее водой.
- ◆ Избегайте контакта охлаждающей жидкости с кожей. При попадании охлаждающей жидкости на кожу немедленно смойте ее водой.
- ◆ Охлаждающая жидкость токсична. Храните охлаждающую жидкость в недоступном для детей месте.

Выбор марки охлаждающей жидкости

Используйте только рекомендованную охлаждающую жидкость. Концентрация антифриза в охлаждающей жидкости должна соответствовать температуре окружающей среды.

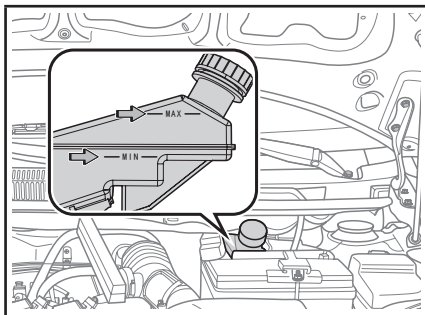
Использование нерекомендованной охлаждающей жидкости может вызвать повреждение системы охлаждения двигателя.

⚠ ВНИМАНИЕ

- ◆ Во избежание ожогов запрещается снимать крышку радиатора, пока двигатель полностью не остыл.

Техническое обслуживание

Тормозная жидкость (жидкость гидропривода сцепления)



Уровень тормозной жидкости должен находиться между отметками MAX и MIN на резервном бачке.

Отметка MAX (максимальный уровень)

Отметка MIN (минимальный уровень)

Если уровень тормозной жидкости находится вблизи или ниже отметки MIN, долейте охлаждающую жидкость до отметки MAX.

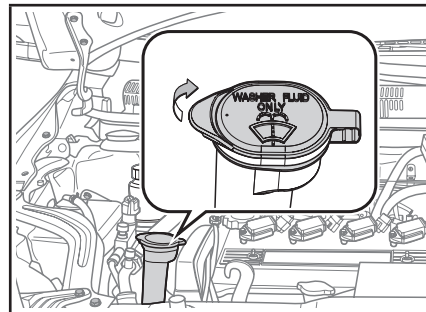
ВНИМАНИЕ

- ◆ Храните тормозную жидкость в недоступном для детей месте.
- ◆ Не проливайте тормозную жидкость на окрашенные поверхности. При попадании тормозной жидкости на окрашенную поверхность немедленно смойте ее водой.

Используйте только рекомендованную тормозную жидкость DOT4. Не смешивайте тормозные жидкости разных типов.

Тормозную жидкость следует менять согласно Регламента периодического технического обслуживания. Рекомендуется производить замену тормозной жидкости у авторизованного дилера LIFAN.

Жидкость омывателя

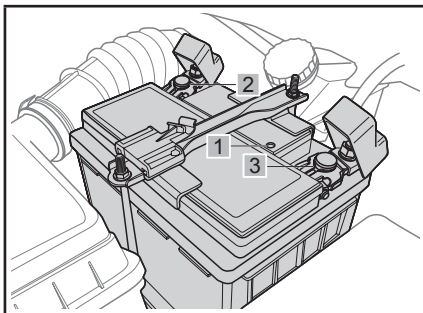


Проверьте уровень жидкости омывателя в резервном бачке. Если уровень жидкости низкий, долейте жидкость омывателя или ее смесь с водой.

ОСТОРОЖНО

- ◆ Не используйте вместо жидкости омывателя мыльный раствор или антифриз. Это может вызвать засорение распылителя или появление полос на окрашенных деталях кузова.

Аккумуляторная батарея



Регулярно проверяйте чистоту аккумуляторной батареи и ее клемм. Убедитесь в том, что на выводах аккумуляторной батареи нет коррозии, а клеммы не ослаблены.

- 1 Индикатор состояния аккумуляторной батареи
- 2 Положительный вывод
- 3 Отрицательный вывод

Зеленый цвет индикатора указывает на нормальное состояние аккумуляторной батареи; черный цвет указывает на разряженность аккумуляторной батареи и необходимость ее зарядки. Белый цвет индикатора указывает на повреждение аккумуляторной батареи и необходимость ее замены.

Подзарядка и замена аккумуляторной батареи

Во время зарядки из аккумуляторной батареи выделяется взрывоопасный газ – водород. Поэтому перед началом зарядки примите следующие меры предосторожности:

- ◆ Если аккумуляторная батарея заряжается на автомобиле, отсоедините от нее отрицательный провод.
- ◆ Перед подсоединением и отсоединением кабелей зарядного устройства обязательно отключите зарядное устройство от электросети.

ВНИМАНИЕ

Аккумуляторная батарея содержит токсичную и коррозионно-активную серную кислоту, которая может выделять взрывоопасный газ – водород. Чтобы уменьшить вероятность серьезной травмы и даже смерти, соблюдайте следующие требования при обслуживании аккумуляторной батареи или работе вблизи нее:

- ◆ Не касайтесь клемм аккумуляторной батареи металлическими инструментами, чтобы избежать короткого замыкания или искрения.
- ◆ Не курите вблизи аккумуляторной батареи.
- ◆ Не разрешайте детям подходить близко к аккумуляторной батарее.
- ◆ Не заряжайте аккумуляторную батарею в гараже или другом замкнутом помещении, где не обеспечивается достаточная вентиляция.

ВНИМАНИЕ

Экстренные меры при работе с электролитом

- ◆ При попадании электролита в глаза немедленно промойте их чистой водой в течение 15 минут, а затем обратитесь за медицинской помощью. По возможности продолжайте очищать глаза влажной губкой или тканью по дороге в больницу.
- ◆ Не разрешайте детям подходить близко к аккумуляторной батарее. Храните аккумуляторный электролит в недоступном для детей месте.

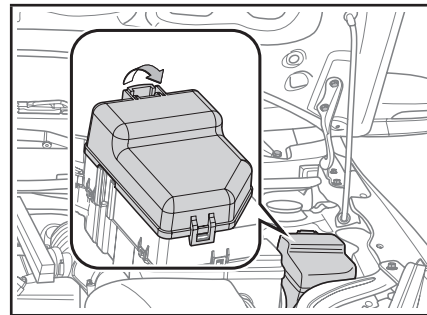
ОСТОРОЖНО

- ◆ Запрещается запускать двигатель во время зарядки аккумуляторной батареи. Также следует выключить все электрическое оборудование автомобиля.

Предохранители

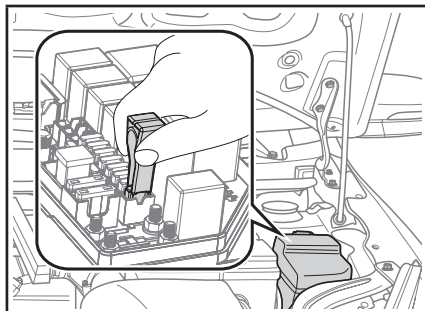
Если какое-либо из электрических устройств автомобиля не работает, возможно, перегорел предохранитель. В этом случае проверьте предохранитель и замените его на новый.

При замене предохранителя обязательно переведите выключатель зажигания в положение LOCK.

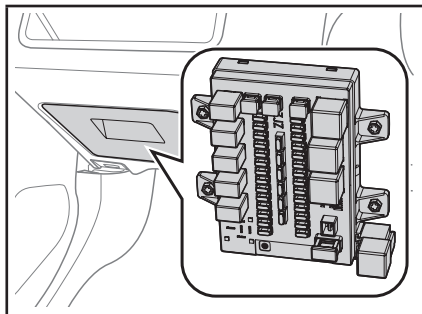


Замена предохранителей в моторном отсеке

Откройте капот двигателя и надежно зафиксируйте его упором. Нажмите на защелку и снимите крышку блока предохранителей.



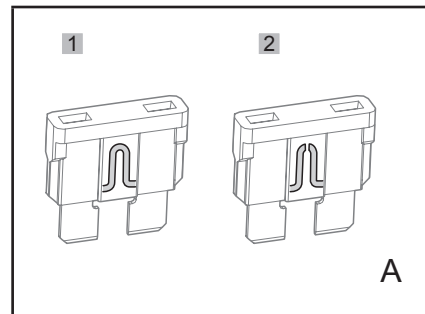
Извлеките перегоревший предохранитель с помощью специального пинцета.



Замена предохранителей в салоне

Снимите отсек для мелких вещей, затем извлеките перегоревший предохранитель с помощью пинцета (точно таким же образом, как при замене предохранителя в моторном отсеке).

На автомобиле применяются четыре типа предохранителей, условно обозначаемые как А, В, С и D.

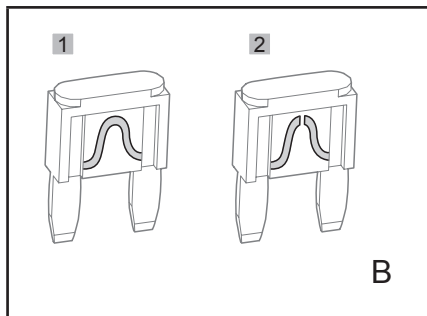


Проверка состояния предохранителя

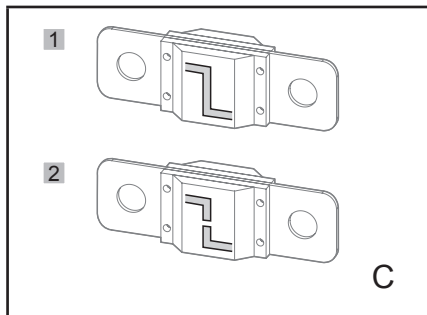
- 1 Исправный предохранитель
- 2 Перегоревший предохранитель

Замените перегоревший предохранитель на новый соответствующего номинала. Номинал каждого предохранителя указан на крышке блока предохранителей.

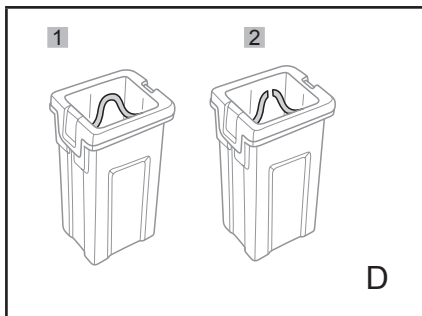
Техническое обслуживание



B



C



D

Найдите неисправный предохранитель. Наименование каждого предохранителя указано на крышке блока предохранителей.

Если предохранитель перегорел, замените его на новый.

Устанавливайте предохранитель только того номинала, который указан на крышке блока предохранителей.

Если отсутствует предохранитель такого же номинала, используйте предохранитель с меньшим номиналом. Однако настоятельно рекомендуется использовать новый предохранитель такого же номинала, что и перегоревший. Если установить вместо перегоревшего предохранителя новый предохранитель с меньшим но-

миналом, он может снова перегореть. Это не указывает на неисправность самого предохранителя. Следует при первой возможности заменить предохранитель на требуемый, а запасной предохранитель установить на первоначальное место.

Рекомендуется приобретать предохранители набором и хранить запасные предохранители в автомобиле на случай непредвиденной ситуации.

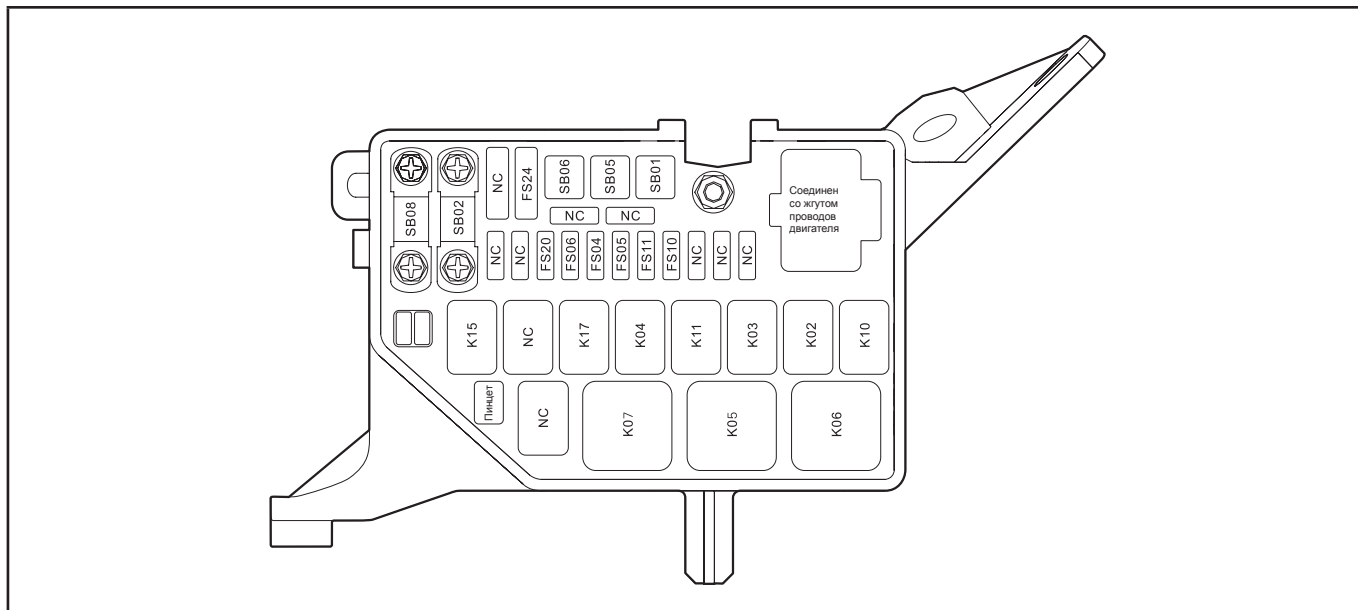
Если новый предохранитель сгорел сразу после установки, это может указывать на неисправность электрической цепи. Незамедлительно обратитесь к авторизованному дилеру LIFAN для проверки и ремонта бортовой электросети.

⚠ ВНИМАНИЕ

- ◆ Не заменяйте перегоревший предохранитель на новый с большим номиналом и не используйте какие-либо заменители (например, проволочную перемычку). Это может вызвать повреждение электрооборудования и привести к пожару.

Предохранители и реле

Блок реле и предохранителей в моторном отсеке



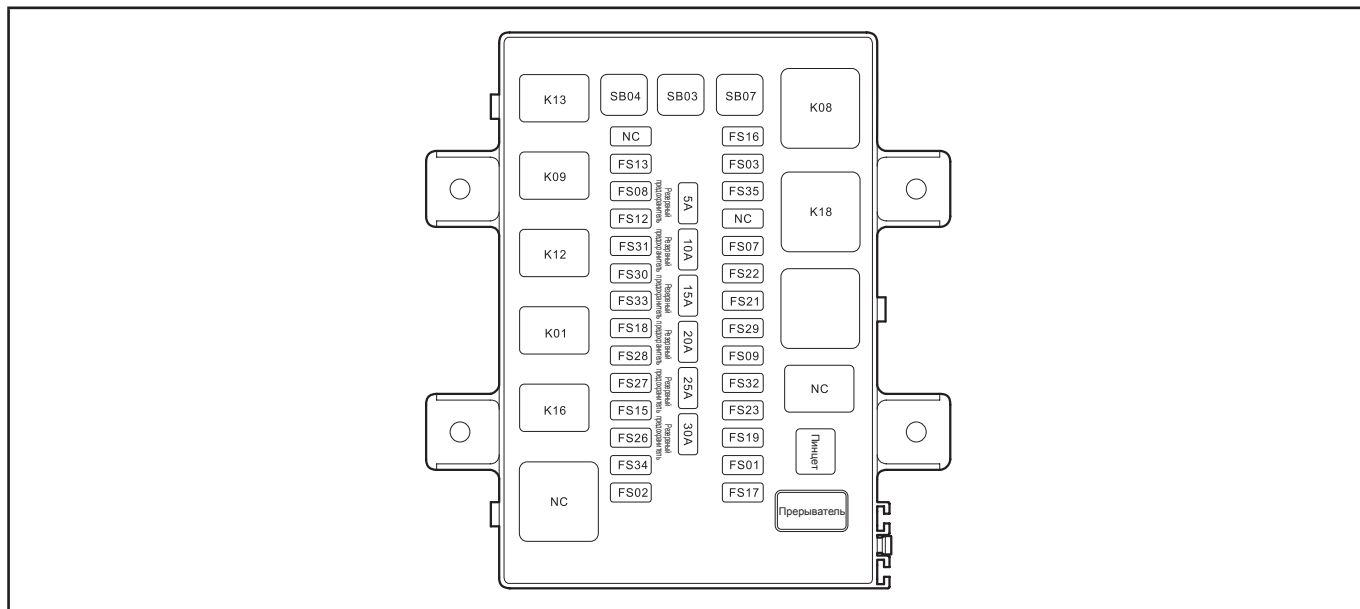
Предохранители

Номер	Наименование	Номинальный ток	Примечание
FS04	Предохранитель главного реле	25 А	
FS05	Предохранитель топливного насоса	15 А	
FS06	Предохранитель компрессора кондиционера	10 А	
FS10	Предохранитель реле ближнего света	15 А	
FS11	Предохранитель реле дальнего света	15 А	
FS20	Предохранитель звукового сигнала	15 А	
FS24	Предохранитель ЭБУ ABS	25 А	
SB01	Предохранитель ЭБУ ABS	40 А	
SB02	Предохранитель цепи электропитания оборудования	60 А	
SB05	Предохранитель реле высокой скорости вентилятора	25 А	
SB06	Предохранитель реле низкой скорости вентилятора	25 А	
SB08	Предохранитель ЭБУ EPS	60 А	

Реле

Номер	Наименование	Примечание
K02	Реле дальнего света	
K03	Реле топливного насоса	
K04	Реле компрессора кондиционера	
K05	Реле резистора	
K06	Реле высокой скорости вентилятора	
K07	Реле низкой скорости вентилятора	
K10	Реле ближнего света	
K11	Главное реле	
K15	Реле дневных ходовых огней	
K17	Реле звукового сигнала	

Блок реле и предохранителей в салоне (модели с автоматической трансмиссией)



Предохранители

Номер	Наименование	Номинальный ток	Примечание
FS01	Предохранитель иммобилайзера, центрального замка	15 А	
FS02	Предохранитель генератора, иммобилайзера, центрального замка	10 А	
FS03	Предохранитель блока управления двигателем (ЕСМ)	15 А	
FS07	Предохранитель кондиционера	10 А	
FS08	Предохранитель обогревателя заднего стекла	25 А	
FS09	Предохранитель электрических стеклоподъемников	30 А	
FS12	Предохранитель габаритных огней	5 А	
FS13	Предохранитель задних противотуманных фонарей	10 А	
FS15	Предохранитель фонарей заднего хода	10 А	
FS16	Предохранитель стоп-сигналов	15 А	
FS17	Предохранитель плафона освещения салона	5 А	
FS18	Предохранитель комбинации приборов	10 А	

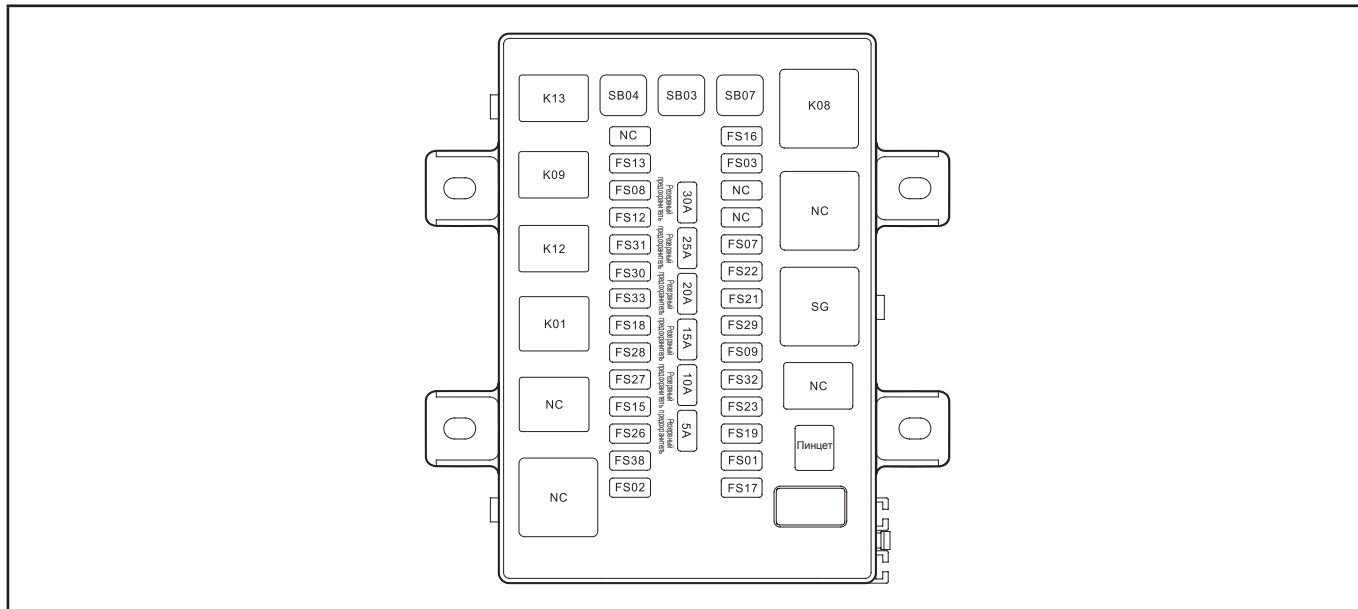
Номер	Наименование	Номинальный ток	Примечание
FS19	Предохранитель комбинации приборов	10 А	
FS21	Предохранитель прикуривателя	15 А	
FS22	Предохранитель аудиосистемы	10 А	
FS23	Предохранитель аудиосистемы	15 А	
FS26	Предохранитель ЭБУ ABS	5 А	
FS27	Предохранитель ЭБУ SRS	10 А	
FS28	Предохранитель ЭБУ EPS	10 А	
FS29	Предохранитель электропривода наружных зеркал	10 А	
FS30	Предохранитель очистителя ветрового стекла	15 А	
FS31	Предохранитель люка	5 А	
FS32	Предохранитель люка	15 А	
FS33	Предохранитель обогревателя сидений	15 А	
FS34	Предохранитель блока управления бесступенчатой трансмиссии (TCU)	10 А	

Номер	Наименование	Номинальный ток	Примечание
FS35	Предохранитель блока управления бесступенчатой трансмиссии (TCU)	20 А	
SB03	Предохранитель AM1	30 А	
SB04	Предохранитель AM2	30 А	
SB07	Предохранитель вентилятора отопителя	30 А	

Реле

Номер	Наименование	Примечание
K01	Реле стартера	
K08	Реле вентилятора отопителя	
K09	Реле обогревателя заднего стекла	
K12	Реле габаритных огней	
K13	Реле задних противотуманных фонарей	
K16	Реле фонаря заднего хода	
K18	Силовое реле	

Блок реле и предохранителей в салоне (модели с механической трансмиссией)



Предохранители

Номер	Наименование	Номинальный ток	Примечание
FS01	Предохранитель центрального замка	15 А	
FS02	Предохранитель IG1 системы впрыска топлива (EFI)	10 А	
FS03	Предохранитель В ₊ блока ECM	15 А	
FS07	Предохранитель цепи электропитания кондиционера	10 А	
FS08	Предохранитель обогревателя заднего стекла	25 А	
FS09	Предохранитель электрических стеклоподъемников	30 А	
FS12	Предохранитель габаритных огней	5 А	
FS13	Предохранитель задних противотуманных фонарей	10 А	
FS15	Предохранитель фонарей заднего хода	10 А	
FS16	Предохранитель стоп-сигналов	15 А	
FS17	Предохранитель плафона освещения салона	5 А	
FS18	Предохранитель комбинации приборов	10 А	

Номер	Наименование	Номинальный ток	Примечание
FS19	Предохранитель комбинации приборов	10 А	
FS21	Предохранитель прикуривателя	15 А	
FS22	Предохранитель проигрывателя компакт-дисков	10 А	
FS23	Предохранитель проигрывателя компакт-дисков	15 А	
FS26	Предохранитель ЭБУ ABS	5 А	
FS27	Предохранитель ЭБУ SRS	10 А	
FS28	Предохранитель ЭБУ EPS	10 А	
FS29	Предохранитель электропривода наружных зеркал	10 А	
FS30	Предохранитель очистителя ветрового стекла	15 А	
FS31	Предохранитель люка	5 А	
FS32	Предохранитель люка	15 А	
FS33	Предохранитель обогревателя сидений	15 А	

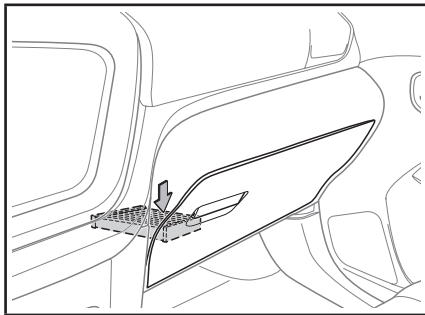
Номер	Наименование	Номинальный ток	Примечание
SB03	Предохранитель электропитания AM1	30 А	
SB04	Предохранитель электропитания AM2	30 А	
SB07	Предохранитель вентилятора отопителя	30 А	

Реле

Номер	Наименование	Примечание
K01	Реле стартера	
K08	Реле вентилятора отопителя	
K09	Реле обогревателя заднего стекла	
K12	Реле габаритных огней	
K13	Реле задних противотуманных фонарей	

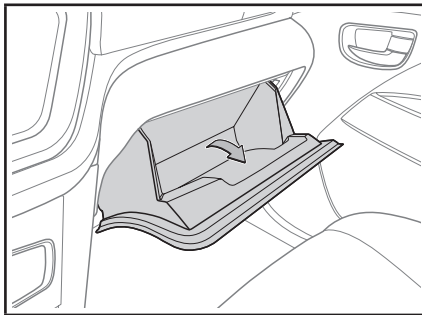
Техническое обслуживание

Фильтр кондиционера



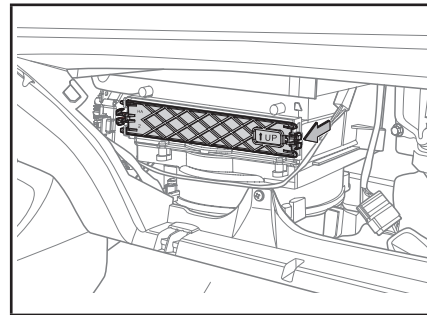
Фильтр кондиционера предотвращает проникновение пыли в салон автомобиля через дефлекторы системы вентиляции.

Фильтр кондиционера расположен за перчаточным ящиком.

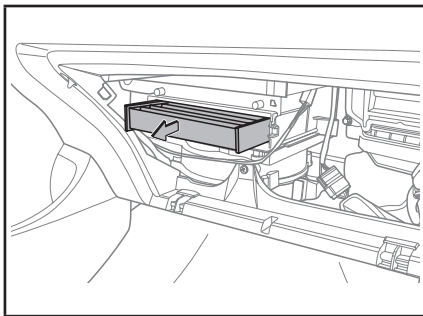


Замена фильтра кондиционера

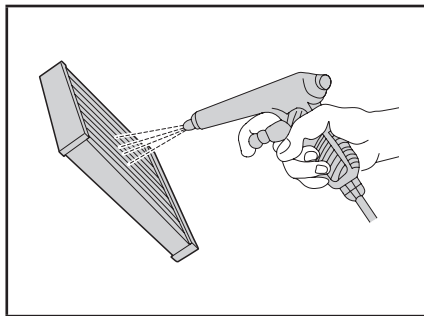
1. Полностью откройте перчаточный ящик, отклоните его вверх на 45° (в направлении груди сидящего на пассажирском сиденье) и извлеките из приборной панели.



2. Откройте крышку фильтра кондиционера.



3. Извлеките сменный фильтрующий элемент.

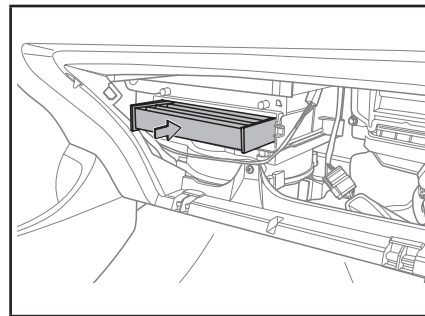


4. Если фильтрующий элемент загрязнен, продуйте его сжатым воздухом.

Держите воздушный пистолет на расстоянии примерно 5 см от фильтрующего элемента. Продуйте фильтрующий элемент сжатым воздухом (давление не более 500 кПа) в течение примерно 2 минут.

i ОСТОРОЖНО

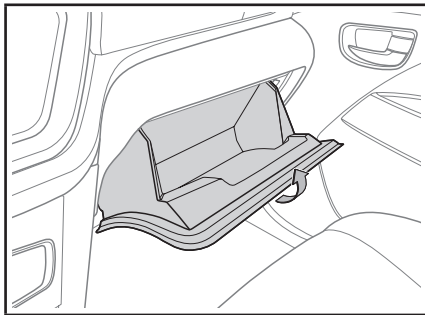
- ◆ Извлеките фильтрующий элемент из корпуса фильтра. Постучите по краю бумажного фильтрующего элемента, чтобы вытряхнуть из него оставшуюся пыль. Не ударяйте по внешней стороне фильтрующего элемента, чтобы не повредить его.



5. Установите новый фильтрующий элемент.

i ОСТОРОЖНО

- ◆ Следует правильно установить фильтрующий элемент. Эксплуатация кондиционера со снятым фильтром приведет к проникновению пыли в салон и снижению эффективности кондиционирования воздуха.



6. Установите перчаточный ящик на место. Сначала вставьте петли перчаточного ящика в опоры, а затем прижмите перчаточный ящик вверх.

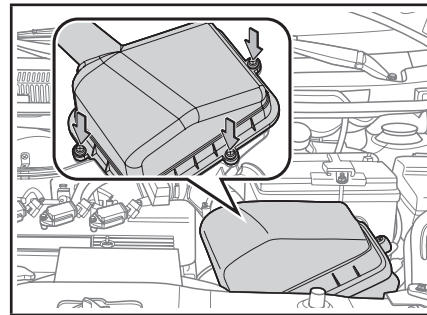
! ОСТОРОЖНО

- ◆ При эксплуатации автомобиля на внутренней поверхности фильтра может скопиться пыль. Не промывайте фильтр водой или маслом, чтобы предотвратить разрушение бумажного фильтрующего элемента.

Заменяйте фильтр кондиционера в соответствии с Регламентом периодического технического обслуживания. Если автомобиль эксплуатируется преимущественно в условиях интенсивного городского движения или высокой запыленности воздуха, следует сократить интервал замены фильтра кондиционера.

Если эффективность системы вентиляции значительно снизилась, это может быть вызвано засорением фильтра. Проверьте фильтр и замените его при необходимости.

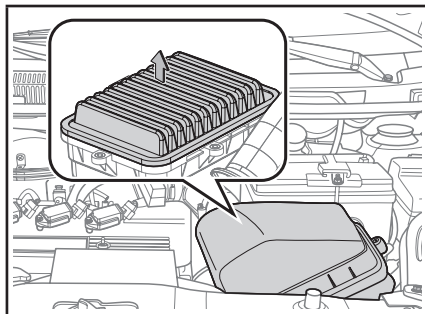
Воздушный фильтр



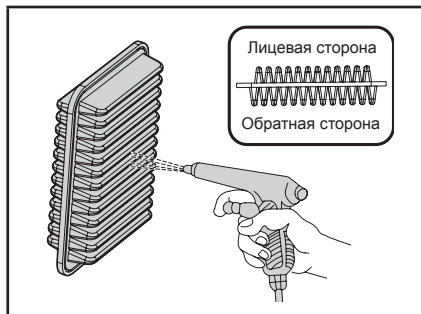
При эксплуатации автомобиля на фильтрующем элементе воздушного фильтра может скапливаться пыль. Не промывайте воздушный фильтр водой или маслом, чтобы предотвратить разрушение бумажного фильтрующего элемента.

Замена фильтрующего элемента

1. Откройте капот двигателя.
2. Отверните болты крепления крышки воздушного фильтра. Снимите крышку воздушного фильтра с корпуса резонатора.

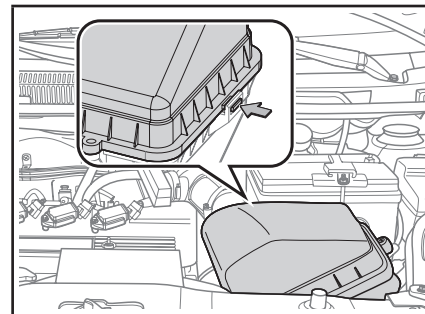


3. Извлеките сменный фильтрующий элемент.

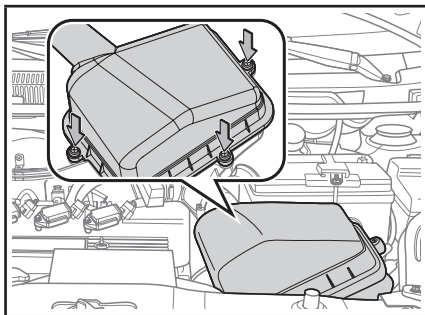


4. Если фильтрующий элемент сильно загрязнен, продуйте его сжатым воздухом с обратной стороны, чтобы удалить частицы пыли.

Держите воздушный пистолет на расстоянии примерно 5 см от фильтрующего элемента. Продуйте фильтрующий элемент сжатым воздухом (давление не более 500 кПа) в течение примерно 2 минут.



5. После установки нового фильтрующего элемента вставьте выступ на крышке воздушного фильтра в защелку и прижмите с усилием крышку, чтобы зафиксировать ее.



6. Заверните крепежные болты.
7. Закройте капот двигателя.

ВНИМАНИЕ

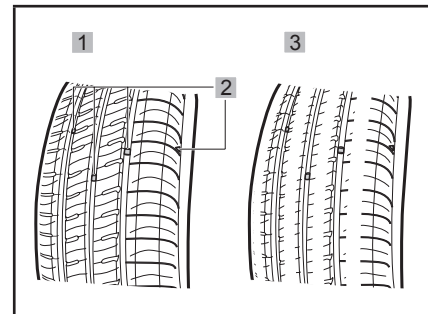
- ◆ Не эксплуатируйте автомобиль со снятым воздушным фильтром.

ОСТОРОЖНО

Периодическая очистка и замена фильтрующего элемента

- ◆ При эксплуатации автомобиля регулярно очищайте воздушный фильтр в соответствии с Регламентом периодического технического обслуживания. В противном случае внутри фильтрующего элемента может скопиться большое количество пыли, что приведет к увеличению сопротивления на впуске, снижению мощности двигателя и повышенному расходу топлива. Если фильтрующий элемент поврежден, замените его.
- ◆ Не допускайте проникновения неочищенного воздуха в цилиндры двигателя. После проверки или обслуживания воздушного фильтра убедитесь, что фильтрующий элемент правильно установлен. Если фильтрующий элемент деформирован или поврежден, замените его на новый.
- ◆ При замене фильтрующего элемента используйте только оригинальные запасные части, приобретенные у авторизованного дилера LIFAN.

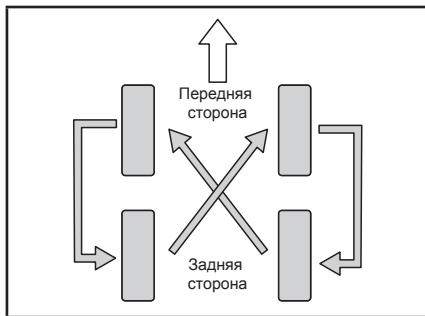
Шины



Проверка состояния шин

- 1 Протектор новой шины
- 2 Индикатор износа шины
- 3 Протектор изношенной шины

Места расположения индикаторов износа отмечены символами Δ, нанесенными на боковину каждой шины.



Перестановка колес

Рекомендуется производить перестановку колес через каждые 10 000 км для обеспечения равномерного износа и длительного срока службы шин. После перестановки колес отрегулируйте давление воздуха в шинах.

Когда необходимо менять шины

Шины требуют замены в следующих случаях:

При появлении повреждений, таких как порезы, глубокие трещины, обнажающие нити корда, и локальные вздутия.

При невозможности отремонтировать спущенную шину вследствие размера или расположения полученного повреждения.

Если замена шины затруднительна, обратитесь к авторизованному дилеру LIFAN.

Срок службы шины

Все шины по истечении 6 лет с момента их выпуска должны проверяться у авторизованного дилера LIFAN, даже если они редко эксплуатировались, находились на хранении или на них отсутствуют видимые повреждения.

⚠ ОПАСНОСТЬ

При замене или проверке шин соблюдайте приведенные ниже рекомендации. Их несоблюдение может стать причиной повреждения деталей силового агрегата и ухудшения управляемости автомобиля, что значительно увеличит вероятность дорожно-транспортного происшествия.

- ◆ Не устанавливайте шины разных производителей, разных моделей и с разным рисунком протектора.
- ◆ Не устанавливайте шины с разной степенью изношенности и ярко выраженным неравномерным износом протектора.
- ◆ Не устанавливайте шины, имеющие разную конструкцию.
- ◆ Не используйте шины, ранее эксплуатировавшиеся на другом автомобиле.

i ОСТОРОЖНО

- ◆ Если во время движения давление воздуха в шине снизилось, не продолжайте движение, чтобы избежать разрушения шины и/или колеса.

Давление воздуха в шинах

Поддерживайте рекомендованное давление воздуха в шинах. Давление воздуха в шинах следует проверять не реже одного раза в месяц. Рекомендуется проверять давление воздуха в шинах каждые две недели.

Недостаточное или избыточное давление воздуха в шинах может приводить к следующим нарушениям:

- ◆ Повышение расхода топлива.
- ◆ Снижение ездового комфорта и сокращение срока службы шин.
- ◆ Ухудшение управляемости автомобиля.
- ◆ Преждевременный износ деталей ходовой части автомобиля.

Рекомендации по проверке давления воздуха в шинах

При проверке давления воздуха в шинах соблюдайте следующие рекомендации:

- ◆ Проверка давления должна осуществляться только на холодных шинах. Правильные результаты измерения обеспечиваются только в том случае, если автомобиль был неподвижен в течение более 3 часов или проехал расстояние менее 1,5 км.

- ◆ Измерьте давление воздуха в шинах при помощи шинного манометра. Не пытайтесь определить давление в шине визуально или на ощупь. Даже незначительное изменение давления может привести к ухудшению ездового комфорта и устойчивости автомобиля.

- ◆ Во время движения автомобиля давление воздуха в шинах повышается. Это нормальное явление, поэтому не снижайте давление сразу после поездки.

- ◆ Убедитесь в том, что на вентиль шины установлен колпачок. При отсутствии колпачка влага и пыль могут проникнуть внутрь вентиля и вызвать утечку воздуха. Если колпачок утерян, как можно скорее установите новый.

ОПАСНОСТЬ

Надлежащее давление воздуха – залог нормальной работы шины.

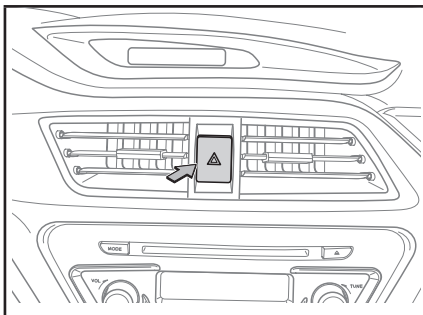
Поддерживайте рекомендованное давление воздуха в шинах. В противном случае возможно возникновение следующих нежелательных явлений, которые могут привести к серьезному дорожно-транспортному происшествию:

- ◆ Чрезмерный износ шины
- ◆ Неравномерный износ шины
- ◆ Плохая управляемость
- ◆ Высокая вероятность взрыва шины вследствие перегрева
- ◆ Деформация колесного диска
- ◆ Высокая вероятность повреждения шины дорожными неровностями

6. Действия в непредвиденных ситуациях

Важная информация	190	Если автомобиль застрял.....	202
Аварийная сигнализация	190	Если не запускается двигатель	202
Буксировка автомобиля.....	190	Запуск двигателя от внешнего	
В случае неисправности автомобиля	194	источника электропитания.....	203
Действия в непредвиденных ситуациях	195	Если двигатель заглох во время движения.....	206
Разрыв шины	195	Если перегрелся двигатель	206
Если лопнула шина	196		

Аварийная сигнализация



Если автомобиль неисправен или произошло дорожно-транспортное происшествие, включите аварийную сигнализацию. Чтобы включить аварийную сигнализацию, нажмите выключатель на приборной панели. При этом будут вспыхивать все указатели поворота. Для выключения аварийной сигнализации нажмите выключатель еще раз.

i ОСТОРОЖНО

- ◆ По возможности выключайте аварийную сигнализацию после остановки двигателя, чтобы предотвратить разряд аккумуляторной батареи.

Буксировка автомобиля

Перед буксировкой

Следующие признаки могут указывать на неисправность автомобиля. Перед буксировкой обратитесь к авторизованному дилеру LIFAN.

1. Двигатель работает, но автомобиль не движется.
2. При движении автомобиля слышны постоянные звуки.

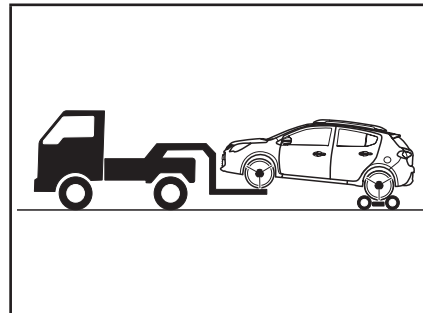
Способы буксировки

- ◆ Если необходима буксировка автомобиля, рекомендуется обратиться к авторизованному дилеру LIFAN или в коммерческую службу техпомощи.
- ◆ Если колеса и приводные валы автомобиля исправны, допускается буксировка автомобиля эвакуатором с вывешиванием передних колес над дорогой. Если повреждены

задние колеса автомобиля, транспортировка должна осуществляться только с полной погрузкой автомобиля на платформу эвакуатора.

i ОСТОРОЖНО

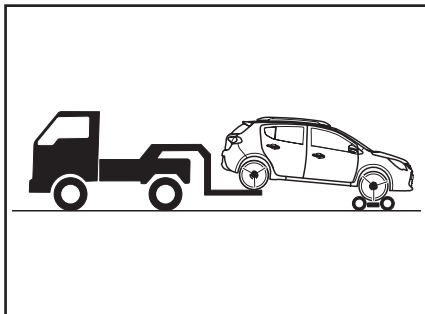
- ◆ При буксировке закрепляйте автомобиль страховочными цепями и соблюдайте требования правил дорожного движения.



Важная информация

Буксировка автомобиля с частичной погрузкой на эвакуатор

При буксировке автомобиля с поднятыми передними колесами рекомендуется установить под его задние колеса буксирную тележку. Если буксирная тележка не используется, выключите стояночный тормоз.



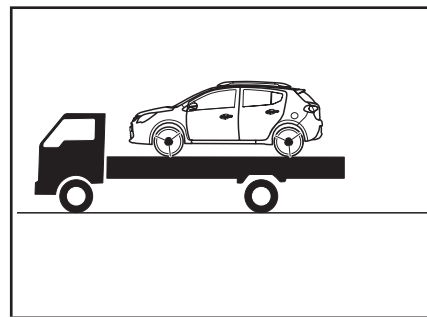
При буксировке автомобиля с поднятыми задними колесами рекомендуется установить под его передние колеса буксирную тележку. Если буксирная тележка не используется, установите выключатель зажигания в положение ACC. Также переведите рычаг переключения передач в нейтральное положение.

i ОСТОРОЖНО

- ◆ При подъеме автомобиля обеспечьте необходимое расстояние между его противоположной стороной и поверхностью дороги. В противном случае можно повредить автомобиль во время буксировки.
- ◆ Не буксируйте автомобиль с поднятыми задними колесами, если ключ извлечен из замка зажигания или находится в положении LOCK. Это может вызвать повреждение механизма блокировки рулевого вала.

! ВНИМАНИЕ

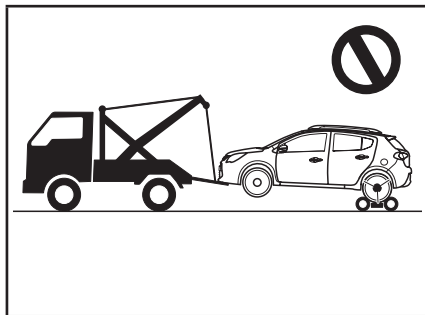
- ◆ Во время буксировки избегайте резких маневров и торможений.
- ◆ Не подвергайте опасности других участников движения.
- ◆ Буксировка автомобиля, оборудованного бесступенчатой трансмиссией, должна осуществляться только со всеми поднятыми колесами.



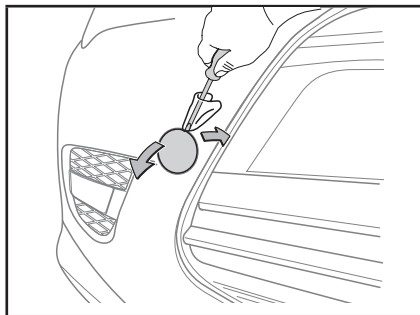
Буксировка автомобиля с полной погрузкой на эвакуатор

i ОСТОРОЖНО

- ◆ Если для закрепления автомобиля применяются цепи или тросы, не перетягивайте их, чтобы не допустить повреждения автомобиля.

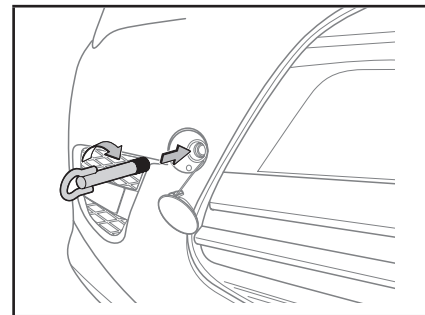


Запрещается буксировка автомобиля на гибкой сцепке.



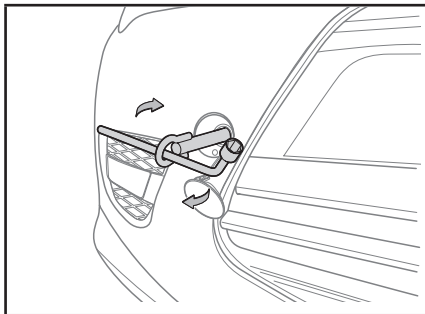
Снимаемый буксирный крюк

1. Снимите заглушку отверстия под передний буксирный крюк с помощью плоской отвертки, обернутой клейкой лентой.



2. Вставьте буксирный крюк в отверстие бампера и вверните его вручную по часовой стрелке.

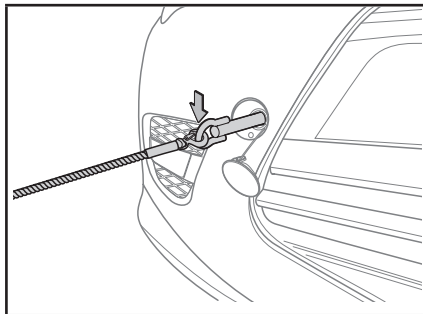
Важная информация



3. Надежно затяните буксирный крюк с помощью баллонного ключа.

ВНИМАНИЕ

- ◆ Перед буксировкой убедитесь, что буксирный крюк надежно закреплен. В противном случае крюк может быть вырван тросом во время буксировки. Это может стать причиной серьезной травмы и даже смерти.



Аварийная буксировка

Если невозможно воспользоваться эвакуатором, в экстренных случаях разрешена непродолжительная буксировка автомобиля с помощью троса, закрепленного на буксировочном крюке. Буксировка таким способом допускается только по дорогам с твердым покрытием, на небольшое расстояние и с низкой скоростью.

ВНИМАНИЕ

- ◆ Запрещается буксировка тросом автомобиля с неисправной бесступенчатой трансмиссией.
- ◆ При буксировке с помощью троса убедитесь, что колеса, силовой агрегат, приводные валы, рулевое управление и тормоза автомобиля исправны.
- ◆ В целях безопасности включите аварийную сигнализацию как на буксируемом автомобиле, так и на автомобиле-буксировщике.
- ◆ Кроме того, водитель должен всегда находиться в буксируемом автомобиле, управлять им и нажимать педали во избежание повреждения автомобиля во время буксировки.
- ◆ При буксировке автомобиля двигайтесь с низкой скоростью.

Меры предосторожности при буксировке

1. Перед буксировкой проверьте состояние буксирного крюка и убедитесь в отсутствии трещин и повреждений.
2. Не дергайте за буксирный крюк. Прикладывайте усилие к буксирному крюку равномерно.

3. Не допускайте буксировки автомобиля в сторону или вверх, чтобы не повредить буксирный крюк. Всегда буксируйте автомобиль по прямой.

ОСТОРОЖНО

- ◆ Если необходимо высвободить застрявший в грязи или песке автомобиль, соблюдайте следующие меры предосторожности при использовании буксирного крюка. Их несоблюдение может стать причиной обрыва троса или поломки крюка вследствие чрезмерной нагрузки и привести к тяжелой травме или повреждению автомобиля.
- ◆ Если трудно сдвинуть автомобиль с места, не пытайтесь высвободить его силой. Обратитесь за помощью к авторизованному дилеру LIFAN.
- ◆ Всегда буксируйте автомобиль прямо вперед.

В случае неисправности автомобиля

Если на автомобиле выявлены какие-либо из перечисленных ниже нарушений, это может указывать на его неисправность и необходимость ремонта. Как можно скорее обратитесь к авторизованному дилеру LIFAN.

Визуальные признаки

- ◆ Утечки рабочих жидкостей под автомобилем (за исключением лужиц воды, образующих при работе кондиционера).
- ◆ Неравномерный износ шин или спущенные шины.
- ◆ Температура охлаждающей жидкости достигает на указателе верхнего индикатора, загорается контрольная лампа перегрева двигателя.

Шумы и вибрации

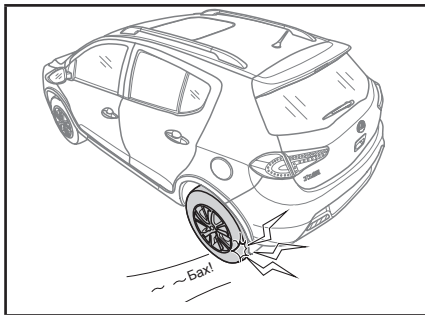
- ◆ Изменение звука выпускной системы.
- ◆ Чрезмерный шум шин при прохождении поворотов.
- ◆ Посторонние шумы и звуки со стороны подвески.
- ◆ Стуки и другие механические шумы двигателя.

Нарушение работы

- ◆ Двигатель работает жестко или неустойчиво.
- ◆ Ощутимая потеря мощности.
- ◆ Увод автомобиля в сторону при торможении.
- ◆ Увод автомобиля в сторону при движении по ровной дороге.
- ◆ Снижение эффективности тормозов, уменьшение усилия на педали.

Действия в непредвиденных ситуациях

Разрыв шины



Если во время движения лопнула шина, немедленно остановите автомобиль, соблюдая следующие меры предосторожности. После остановки по возможности замените шину.

! ОПАСНОСТЬ

- ◆ Если шина лопнула во время движения, крепко удерживайте рулевое колесо обеими руками, чтобы сохранить контроль над автомобилем и первоначальное направление движения.
- ◆ Не нажимайте сильно на педаль тормоза. В противном случае автомобиль может потерять управление и перевернуться из-за смещения центра тяжести.
- ◆ Быстро переключитесь на пониженную передачу и используйте торможение двигателем для замедления автомобиля.
- ◆ Плавно нажмите на педаль тормоза, постепенно снизьте скорость автомобиля и остановите его в безопасном месте на обочине дороги.
- ◆ Включите аварийную сигнализацию и установите знак аварийной остановки позади автомобиля на расстоянии 15-30 м, чтобы избежать наезда сзади.

Предупреждение разрыва шин

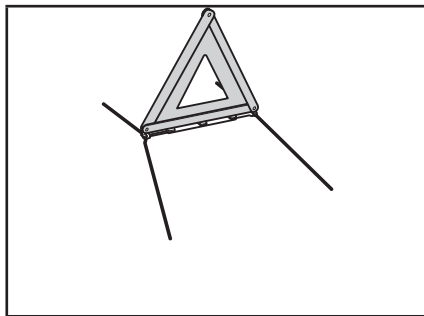
1. Всегда проверяйте состояние шин, чтобы вовремя заметить потенциальную опасность.
2. Удаляйте из канавок протектора шины камни и другие посторонние предметы, чтобы предотвратить повреждение шины. Проверьте боковину шины на отсутствие трещин, порезов или чрезмерного износа.
3. При частых поездках по автострадам выполняйте перестановку колес через каждые 10 000 км.
4. Не превышайте установленный срок службы шин. Если срок службы шины подошел к концу или шина сильно изношена, замените шину.

Если лопнула шина

1. Медленно снизьте скорость и осторожно уведите автомобиль с загруженной улицы в безопасное место. Избегайте остановок на основных магистралях и прилегающих к ним дорогах.
2. Выключите двигатель и включите аварийную сигнализацию.
3. Включите стояночный тормоз и переведите рычаг селектора в положение N.
4. Высадите пассажиров из автомобиля и отведите их в безопасное место. Установите позади автомобиля знак аварийной остановки.
5. Замените колесо.

! ОСТОРОЖНО

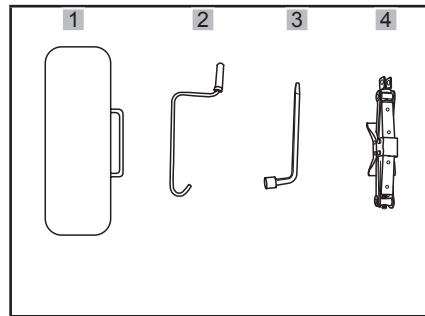
- ◆ Не продолжайте движение со спущенной шиной. Даже непродолжительная поездка может вызвать серьезное повреждение шины.



Чтобы установить знак аварийной остановки, достаньте его из багажника и разложите.

Расстояние для установки знака аварийной остановки, м

/	День	Ночь
Городская улица	15	15
Автострада, скоростная дорога	30	30



Необходимый инструмент

1. Набор инструментов
2. Рукоятка домкрата
3. Ключ для колесных гаек
4. Домкрат

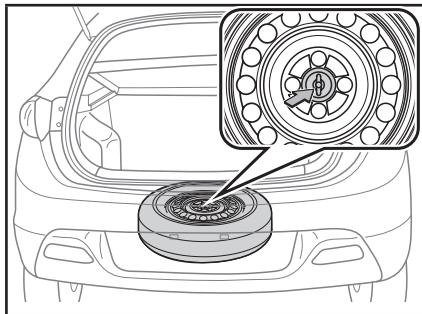
Чтобы самостоятельно заменить колесо, нужно быть ознакомленным с использованием домкрата и инструментов, а также их размещением в автомобиле.

Действия в непредвиденных ситуациях

⚠ ОПАСНОСТЬ

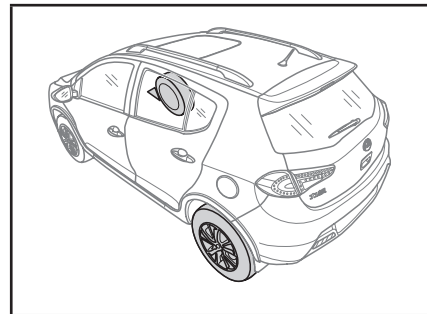
Замечания по использованию домкрата

- ◆ Соблюдайте инструкции производителя домкрата.
- ◆ Не просовывайте под автомобиль какие-либо части тела, если он удерживается в поднятом положении только домкратом. В противном случае можно получить серьезную травму и даже погибнуть.
- ◆ Не запускайте двигатель, пока автомобиль поднят домкратом.
- ◆ Всегда следите за тем, чтобы автомобиль устойчиво опирался на домкрат в специально отведенных для этого точках. При подъеме автомобиля неправильно установленный домкрат может повредить кузов, или автомобиль может упасть с домкрата и причинить травму.
- ◆ Не поднимайте автомобиль, если внутри него находятся пассажиры. При подъеме автомобиля не кладите на домкрат или под него какие-либо предметы.
- ◆ Автомобильный домкрат предназначен только для замены колес. Приподнимайте автомобиль ровно настолько, чтобы заменяемое колесо не касалось дороги.



Извлечение запасного колеса

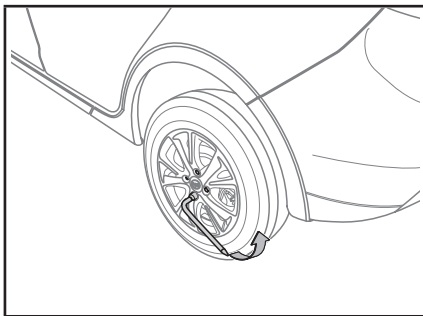
1. Снимите напольное покрытие багажного отделения.
2. Выверните и снимите барашковый болт. Затем извлеките запасное колесо из ниши в полу багажного отделения.



Установка упоров под колеса

Перед подъемом автомобиля с помощью домкрата установите упоры под колеса, расположенные по диагонали к заменяемому колесу, чтобы предотвратить перемещение автомобиля.

Устанавливайте упоры перед передними колесами и позади задних колес.



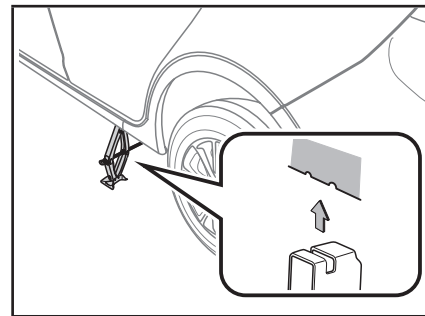
Отворачивание колесных гаек

Отверните колесные гайки по диагонали с помощью ключа для колесных гаек. Поочередно отворачивайте гайки против часовой стрелки на 1–2 оборота.

Не снимайте колесные гайки, пока колесо не будет поднято над дорогой.

ВНИМАНИЕ

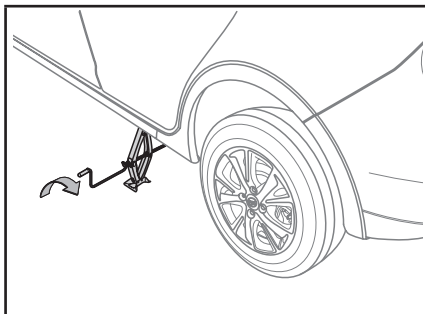
- ◆ При отворачивании колесных гаек держите ключ перпендикулярно колесу, чтобы он не соскочил с гайки и не причинил травму.
- ◆ Не наносите смазку или масло на резьбу болтов и гаек. В противном случае гайка может ослабнуть, а колесо соскочить со ступицы, что приведет к серьезному дорожно-транспортному происшествию.



Подъем автомобиля домкратом

Установите домкрат под кузов в специально предназначенном для него месте. Проследите за тем, чтобы поверхность под домкратом была ровной и твердой.

Действия в непредвиденных ситуациях

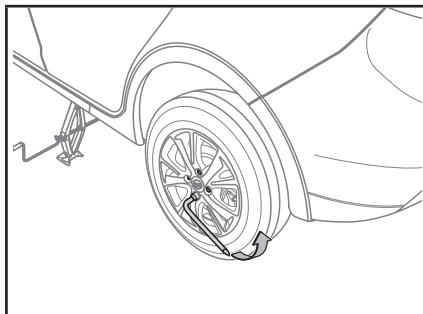


Вставьте рукоятку в домкрат и вращайте ее по часовой стрелке. Поднимайте автомобиль до тех пор, пока колесо не оторвется от земли.



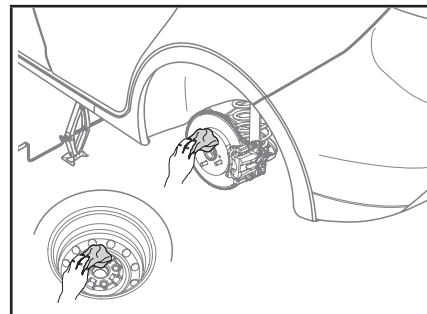
ВНИМАНИЕ

- ◆ Не залезайте под автомобиль, если он удерживается в поднятом положении только домкратом.

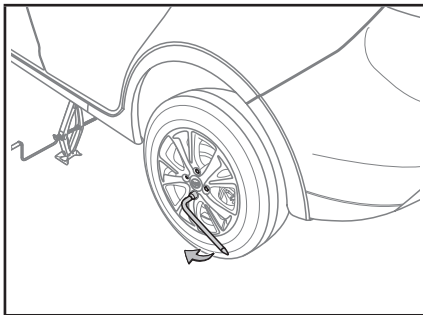


Замена колеса

Полностью отверните колесные гайки, снимите поврежденное колесо и положите его рядом.



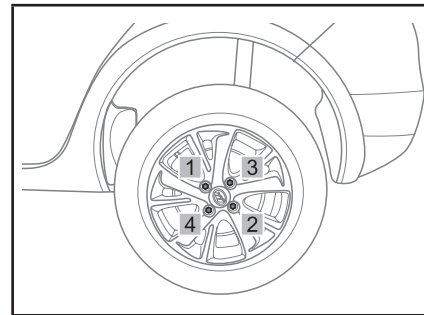
Перед установкой запасного колеса очистите монтажную поверхность от ржавчины с помощью проволочной щетки.



Установите запасное колесо и вручную заверните колесные гайки. Опустите домкрат, чтобы колесо автомобиля слегка касалось земли. Поочередно затяните колесные гайки по диагонали с помощью ключа.

ОПАСНОСТЬ

- ◆ Не наносите смазку или масло на резьбу колесных болтов и гаек.
- ◆ Смазка может привести к чрезмерной затяжке колесных гаек и стать причиной повреждения болтов или колесного диска. Кроме того, во время движения гайка может ослабнуть, а колесо соскочить со ступицы, что приведет к серьезному дорожно-транспортному происшествию.



Опустите автомобиль на землю и уберите домкрат. Затяните каждую гайку рекомендованным моментом в несколько приемов.

Момент затяжки: 120 Н•м

Действия в непредвиденных ситуациях



ВНИМАНИЕ

- ◆ При опускании автомобиля следите за тем, чтобы не травмировать себя или окружающих.
- ◆ После замены колеса подтяните все колесные гайки номинальным моментом с помощью динамометрического ключа.

Проверка после замены колеса

Проверьте давление воздуха в шине нового колеса.

Отрегулируйте давление воздуха при необходимости. Если давление ниже рекомендованного значения, доставьте автомобиль своим ходом в ближайшую шиномонтажную мастерскую, чтобы накачать шину.

Установите на вентиль шины колпачок. При отсутствии колпачка в вентиль может проникнуть пыль или вода и вызвать утечку воздуха. Если колпачок был утерян, как можно скорее установите новый.

Уложите инструменты, знак аварийной установки, домкрат и поврежденное колесо на свои места.

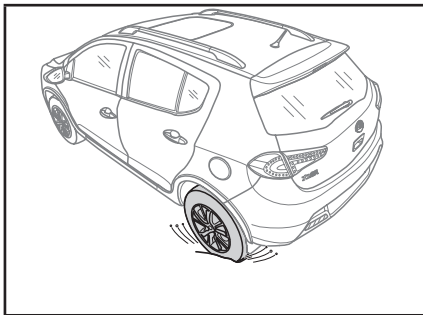
После замены колеса обратитесь в специализированную мастерскую для ремонта шины.



ВНИМАНИЕ

- ◆ Перед началом движения убедитесь, что все инструменты, домкрат и поврежденное колесо надежно закреплены в багажном отделении, чтобы предотвратить возможные травмы в случае экстренного торможения.
- ◆ Запасное колесо можно использовать только в течение непродолжительного времени; оно не предназначено для движения с высокой скоростью (максимальная скорость не должна превышать 90 км/ч, а пробег – 50 км). Обратитесь к авторизованному дилеру LIFAN для ремонта или замены колеса.

Если автомобиль застрял



Если автомобиль застрял в грязи, снегу или песке, выполните следующие действия:

1. Выключите двигатель и включите стояночный тормоз.
2. Расчистите грязь, снег или песок вокруг увязшего колеса.
3. Подложите ветки, камни или другие материалы под колесо, чтобы повисить сцепление шины с грунтом.
4. Запустите двигатель и аккуратно нажмите на педаль акселератора, чтобы высвободить автомобиль.

ВНИМАНИЕ

- ◆ При высвобождении автомобиля раскочкой проследите за тем, чтобы рядом с автомобилем не было посторонних предметов и людей. Застрявший автомобиль может резко дернуться вперед или назад и травмировать находящихся рядом людей или получить повреждение. Внимательно следите за пространством вокруг автомобиля.

ОСТОРОЖНО

Чтобы предотвратить повреждение трансмиссии и других агрегатов, соблюдайте следующие меры предосторожности при высвобождении застрявшего автомобиля.

- ◆ Не переключайте передачи, удерживая нажатой педаль акселератора.
- ◆ Не допускайте работы двигателя с высокой частотой вращения.
- ◆ Если автомобиль не удается высвободить раскочкой, может потребоваться буксировка другим автомобилем.

Если не запускается двигатель

Если двигатель автомобиля не запускается даже при соблюдении всех рекомендаций, возможны следующие причины:

1. Если стартер вращается очень медленно, и при этом заметно тускнеют фары или лампы внутреннего освещения, а также слабо звучит или не звучит совсем звуковой сигнал, это может указывать на следующие нарушения:
 - ◆ Аккумуляторная батарея сильно разряжена.
 - ◆ Клеммы аккумуляторной батареи ослабли или окислились.
2. Если стартер работает нормально, но двигатель не запускается, это может указывать на следующие нарушения:
 - ◆ Недостаточный уровень топлива в топливном баке. Залейте топливо в бак.
 - ◆ Механическая или электрическая неисправность двигателя.

Действия в непредвиденных ситуациях

ОПАСНОСТЬ

- ◆ Не пытайтесь запустить двигатель толканием или буксировкой автомобиля. Это может стать причиной повреждения автомобиля при внезапном запуске двигателя.
- ◆ Время непрерывной работы стартера не должно превышать 15 секунд. В противном случае возможно повреждение электродвигателя стартера или его проводки из-за перегрева.

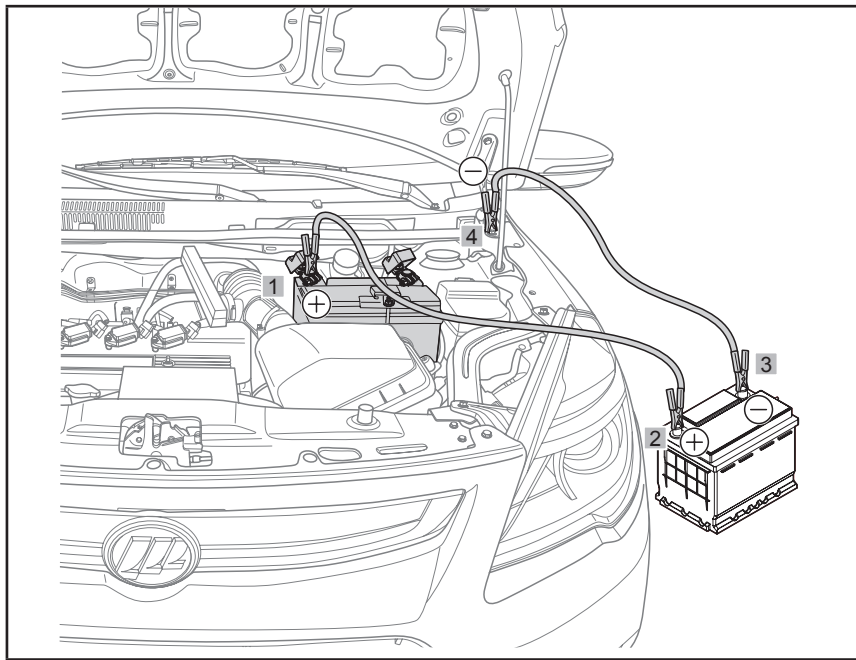
Запуск двигателя от внешнего источника электропитания

Если разрядилась аккумуляторная батарея автомобиля, выполните его запуск от внешнего источника электропитания, приняв соответствующие меры предосторожности. Если автомобиль не укомплектован силовыми кабелями, обратитесь к авторизованному дилеру LIFAN.

Если в автомобиле имеется комплект силовых кабелей, двигатель автомобиля можно запустить от аккумуляторной батареи другого автомобиля, которая должна иметь напряжение 12 В.

1. Подсоедините кабели для запуска двигателя от внешнего источника. Подсоедините кабели в следующей последовательности:
 - 1 Подсоедините один конец плюсового (+) кабеля к плюсовой (+) клемме разряженной аккумуляторной батареи.
 - 2 Подсоедините второй конец плюсового (+) кабеля к плюсовой (+) клемме внешней аккумуляторной батареи.
 - 3 Подсоедините один конец минусового (-) кабеля к минусовой (-) клемме внешней аккумуляторной батареи.

4. Подсоедините второй конец минусового (-) кабеля к цельной, жестко закрепленной металлической детали автомобиля из разряженной аккумуляторной батареи.
2. Запустите двигатель автомобиля с внешней аккумуляторной батареи. Слегка увеличьте частоту вращения двигателя и поддерживайте ее на таком уровне в течение примерно 5 минут, чтобы подзарядить аккумуляторную батарею.
3. Поддерживая постоянную частоту вращения вспомогательного автомобиля, запустите двигатель автомобиля с разряженной аккумуляторной батареи.
4. Как только двигатель запустился, отсоедините кабели от аккумуляторных батарей в обратной последовательности. После этого как можно скорее обратитесь к авторизованному дилеру LIFAN.



Запуск двигателя автомобиля с разряженной аккумуляторной батареей

Если аккумуляторная батарея разряжена, запустить двигатель толканием или буксировкой автомобиля невозможно.

Рекомендации по предотвращению разрядки аккумуляторной батареи

1. Перед выключением двигателя выключите освещение и аудиосистему.
2. Выключите все ненужные электрические устройства, если автомобиль в течение длительного времени движется с низкой скоростью (например, в дорожном заторе).

Зарядка аккумуляторной батареи

Любая аккумуляторная батарея со временем разряжается, даже когда автомобиль не эксплуатируется, вследствие естественных причин и утечек тока в электрооборудовании. Если автомобиль длительное время стоял на стоянке, аккумуляторная батарея может разрядиться, и двигатель невозможно будет запустить. Аккумуляторная батарея заряжается во время движения автомобиля.

Действия в непредвиденных ситуациях

ОПАСНОСТЬ

Во избежание возгорания или взрыва аккумуляторной батареи соблюдайте следующие меры предосторожности:

- ◆ Убедитесь, что концы соединительных кабелей подсоединены правильно (к плюсовым и минусовым клеммам).
- ◆ Не допускайте контакта плюсовых (+) и минусовых (-) зажимов проводов друг с другом.
- ◆ Не курите, не используйте зажигалки и другие источники открытого огня вблизи аккумуляторной батареи.

Аккумуляторная батарея содержит ядовитый и коррозионно-активный электролит, а также компоненты, содержащие свинец. При обслуживании аккумуляторной батареи соблюдайте следующие меры предосторожности:

- ◆ При работе с аккумуляторной батареей всегда надевайте защитные очки и не допускайте попадания электролита (аккумуляторной кислоты) на кожу, одежду или кузов автомобиля.
- ◆ Не наклоняйтесь над аккумуляторной батареей.

ОПАСНОСТЬ

- ◆ В случае попадания электролита на кожу или в глаза немедленно промойте пораженный участок большим количеством воды и обратитесь за медицинской помощью. Наложите на пораженный участок влажную губку или ткань, пока не будет оказана медицинская помощь.
- ◆ После обслуживания деталей аккумуляторной батареи всегда мойте руки с мылом.
- ◆ Не разрешайте детям приближаться к аккумуляторной батарее.

ОСТОРОЖНО

- ◆ Убедитесь, что напряжение внешней аккумуляторной батареи составляет 12 В. Если напряжение аккумуляторной батареи точно не известно, не запускайте от нее двигатель автомобиля.
- ◆ При подсоединении проводов проследите за тем, чтобы они не касались вентиляторов, приводных ремней и других подвижных деталей двигателя.

Если двигатель заглох во время движения

1. Продолжая движение, постепенно снизьте скорость автомобиля и остановите его в безопасном месте на обочине дороги.
2. Включите аварийную сигнализацию.
3. Попробуйте повторно запустить двигатель.

ВНИМАНИЕ

- ◆ При выключенном двигателе усилитель тормозов не работает, поэтому для торможения потребуются прикладывать к педали тормоза значительно большее усилие.

Если перегрелся двигатель

Если температура охлаждающей жидкости достигает на указателе верхнего индикатора и загорелась контрольная лампа перегрева двигателя, возможно снижение мощности и появление громких стуков, указывающих на перегрев двигателя. В этом случае выполните следующие действия:

1. Остановите автомобиль в безопасном месте на обочине дороги. Включите аварийную сигнализацию. Переведите рычаг переключения передач в нейтральное положение и включите стояночный тормоз. Выключите кондиционер воздуха.
2. Проверьте, не выходит ли из-под капота пар.
 - ◆ Если из-под капота идет пар, оставьте двигатель работать на холостом ходу на некоторое время, пока он не остынет и пар не перестанет выходить. Осторожно поднимите капот и затем попытайтесь повторно запустить двигатель.
 - ◆ Если пар из-под капота не выходит, оставьте двигатель работать и осторожно поднимите капот.

ВНИМАНИЕ

- ◆ Горячий пар, выходящий под давлением из системы охлаждения двигателя, может причинить сильный ожог. Поэтому перед проверкой дайте двигателю остыть.

3. Убедитесь, что вентиляторы системы охлаждения работают и отсутствуют утечки из радиатора и шлангов. Капли воды, стекающие из дренажной трубки во время работы системы кондиционирования, не являются признаком неисправности.

ВНИМАНИЕ

- ◆ Во время работы двигателя держите руки и части одежды как можно дальше от вентиляторов и приводных ремней.
4. Если вентиляторы не работают, проверьте надежность подключения разъема жгута проводов. Подсоедините разъем, если он отсоединился. Если перечисленные выше меры оказались неэффективными, обратитесь за помощью к авторизованному дилеру LIFAN.

Действия в непредвиденных ситуациях

5. Если наблюдается большая утечка охлаждающей жидкости из радиатора или шлангов, немедленно выключите двигатель. Обратитесь за помощью к авторизованному дилеру LIFAN.
6. Если вентиляторы работают и отсутствуют утечки, дайте двигателю поработать на холостом ходу в течение нескольких минут, чтобы ускорить его остывание.
7. Проверьте уровень охлаждающей жидкости в расширительном бачке. Если уровень неудовлетворительный, долейте охлаждающую жидкость.
8. Прежде чем проверять уровень охлаждающей жидкости, подождите, пока она не охладится до комнатной температуры. Быстрое снижение уровня охлаждающей жидкости указывает на утечку в системе охлаждения. Как можно скорее доставьте автомобиль к авторизованному дилеру LIFAN для проверки.



ВНИМАНИЕ

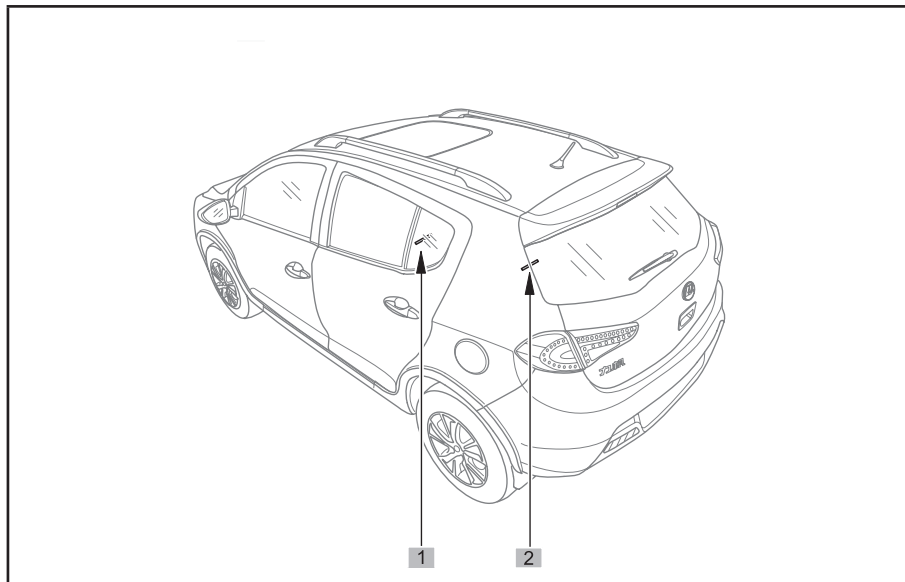
- ◆ Не открывайте крышку расширительного бачка или радиатора, пока двигатель горячий. В противном случае можно получить ожог паром или горячей жидкостью. Продолжайте работы только после остывания системы охлаждения двигателя.

7. Технические характеристики

Информация для владельца	210
Идентификационный номер автомобиля	210
Предупреждающие таблички.....	212
Технические характеристики.....	215
Габаритные размеры.....	215
Технические характеристики автомобиля	216
Двигатель	219
Трансмиссия	220
Типы и заправочные объемы рабочих жидкостей.....	221
Лампы	223

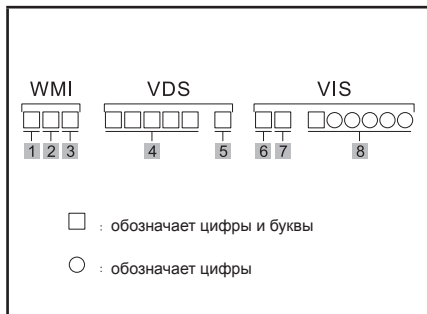
Идентификационный номер автомобиля

Идентификационный номер автомобиля (VIN) – это уникальный номер, присвоенный автомобилю на заводе-изготовителе. Он используется при регистрации автомобиля.



1. Этот номер выбит на металлической пластине на правой средней стойке кузова.
2. Этот номер выбит на на поперечном усилителе пола, под передним правым сидением.

Информация для владельца

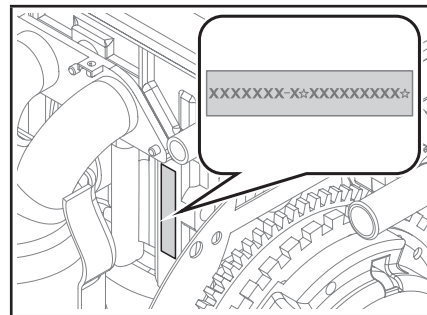


Расшифровка номера VIN

- 1 Географическая зона
- 2 Страна
- 3 Компания-изготовитель
- 4 Код характеристик автомобиля
- 5 Контрольная цифра
- 6 Год выпуска
- 7 Сборочный завод

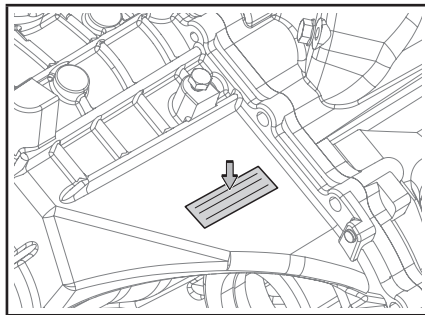
8 Серийный номер

Идентификационный номер автомобиля (VIN) содержит 17 символов и состоит из следующих частей: всемирный индекс изготовителя (WMI), описательная часть (VDS) и отличительная часть (VIS).



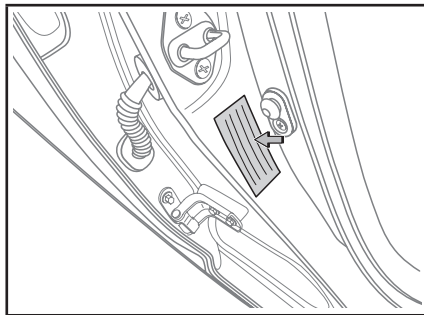
Номер двигателя

Номер двигателя выбит на блоке цилиндров.



Номер коробки переключения передач

Табличка с номером КПП.

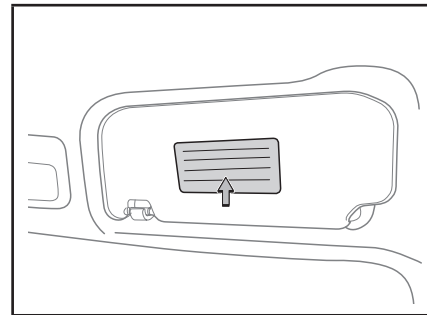


Заводская табличка

Заводская табличка закреплена на правой средней стойке кузова.

На заводской табличке указаны VIN номер, технически допустимая максимальная масса автомобиля в кг и техническая допустимая масса автомобиля по передней и задней оси в кг.

Предупреждающие таблички

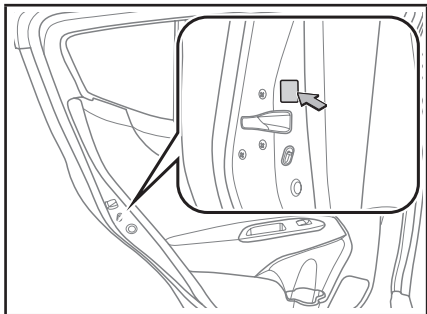


Предупреждающая табличка подушек безопасности

Предупреждающая табличка подушек безопасности закреплена на правом солнцезащитном козырьке.

Табличка содержит предупреждения в отношении подушек безопасности. Во избежание травмирования пассажиры должны неукоснительно соблюдать указанные предупреждения.

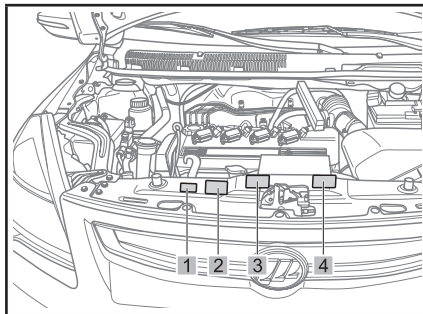
Информация для владельца



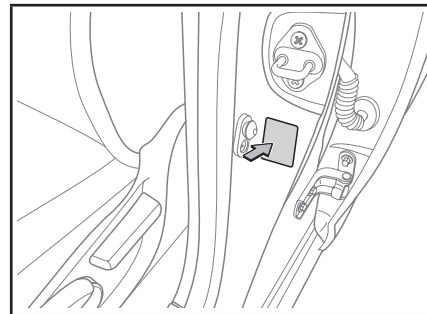
Предупреждающая табличка устройства блокировки отпирания двери изнутри автомобиля

Предупреждающие таблички устройств блокировки отпирания двери изнутри автомобиля закреплены на дверных замках задних дверей.

Использование данного устройства может помочь защитить детей во время движения. Если в салоне автомобиля находятся дети, всегда блокируйте замки задних дверей перед началом движения.



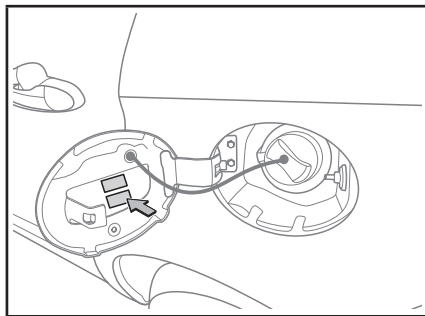
- 1 Предупреждающая табличка в отношении жидкости омывателя стекол
- 2 Предупреждающая табличка в отношении охлаждающей жидкости двигателя
- 3 Предупреждающая табличка в отношении хладагента кондиционера
- 4 Предупреждающая табличка в отношении моторного масла



Предупреждающая табличка давления в шинах

Предупреждающая табличка давления в шинах закреплена на левой средней стойке кузова.

На предупреждающей табличке указаны данные о типе шин, давлении воздуха в них и другая информация.

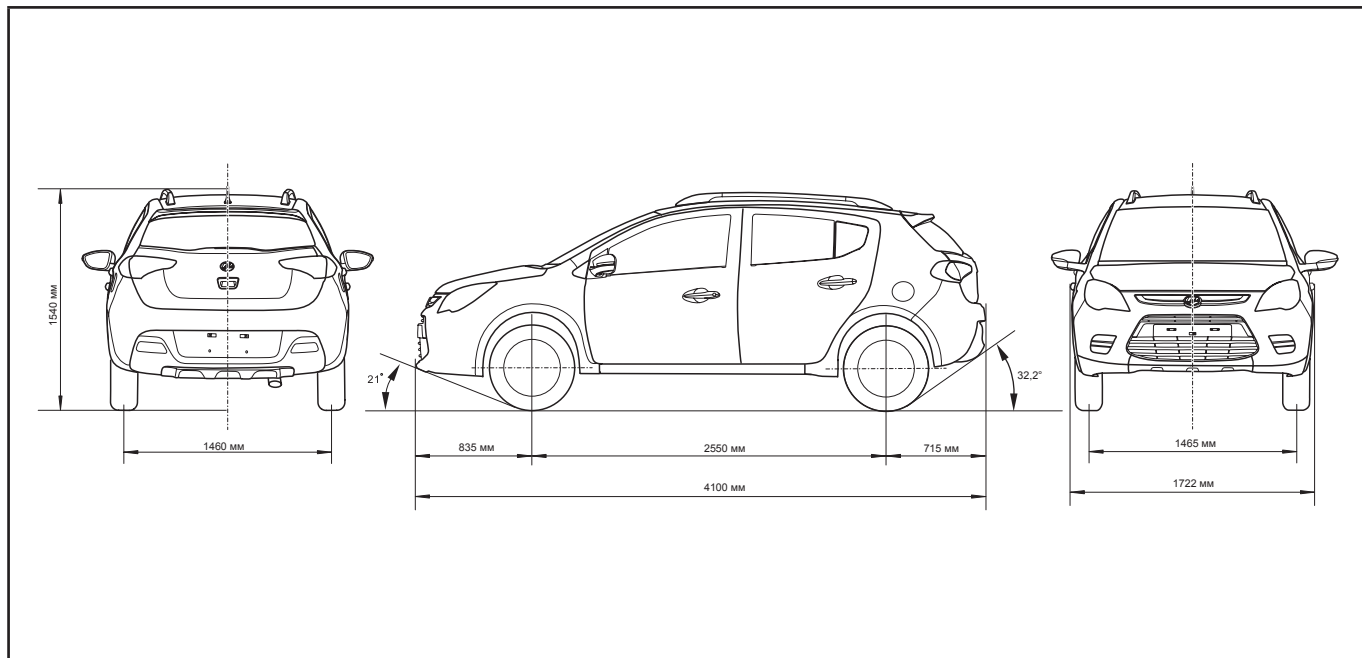


Предупреждающая табличка по заправке топливом

Предупреждающая табличка по заправке топливом расположена на внутренней стороне лючка заливной горловины.

Технические характеристики

Габаритные размеры



Технические характеристики автомобиля

Модель		LF7153G	LF7153H
Габаритные размеры	Длина, мм	4100	
	Ширина, мм	1722	
	Высота, мм	1540	
Колея	Передние колеса, мм	1465	
	Задние колеса, мм	1460	
Колесная база, мм		2550	
Снаряженная масса, кг		1150	1175
Полная масса, кг		1525	1550
Максимальная скорость, км/ч		170	160
Минимальный радиус поворота, м		4,8	

Технические характеристики

Характеристики шин		195/60 R15
Давление в передних шинах, кПа		230
Давление в задних шинах, кПа		230
Момент затяжки колесных гаек, Н•м		120
Количество мест		5
Нагрузка на переднюю ось, кг	Без нагрузки	705
	С полной нагрузкой	815
Нагрузка на заднюю ось, кг	Без нагрузки	445
	С полной нагрузкой	710
Максимальный преодолеваемый подъем, %		≥ 30°
Угол въезда		21°

Угол съезда	32,2°
Требования к динамической балансировке колеса	Стальные колеса (односторонний балансировочный грузик весом ≤ 35 г, общий вес грузиков ≤ 75 г)" Алюминиевые колеса (односторонний балансировочный грузик весом ≤ 75 г, дисбаланс правой и левой стороны ≤ 10 г)"
Срок службы автомобиля	6 лет или 150 тыс. километров, в зависимости от того, что наступит ранее
Рабочий диапазон эксплуатации автомобиля при температуре окружающего воздуха	От -32 до +45 °С

Технические характеристики

Двигатель

Модель двигателя	LF479Q2-B	
Тип	4-цилиндровый рядный с двумя распределительными валами и системой регулировки фаз газораспределения (VVT)	
Диаметр цилиндра × ход поршня, мм	78,7×77	
Рабочий объем, см ³	1498/1502	
Средний расход топлива, л/100 км ¹	LF7153G (MT) : 6,3	LF7153H (CVT) : 6,5
Степень сжатия	10 : 1	
Максимальная мощность, кВт	76	
Максимальный крутящий момент, Н·м при об/мин	133/3500–4500	
Максимальный эффективный крутящий момент, Н·м при об/мин	127/3500–4500	
Максимальная мощность, кВт/об/мин	76/6000	
Частота вращения холостого хода, об/мин	800 ± 50	
Экологический класс	Евро 5	
Порядок работы цилиндров	1-3-4-2	

¹ Расход топлива указан справочно и может отличаться от реальных условий эксплуатации автомобиля.

Трансмиссия

Наименование	Параметр	
Модель трансмиссии	5T14A5/LD515MF-2	RDC15-FB
Общие размеры (длина×ширина×высота), мм	429,5×392×330,6	448×417×364
Вес нетто (без масла), кг	27,5	61
Тип трансмиссии	MT	CVT
Передаточное число 1-й передачи	3,182	0,442–2,432
Передаточное число 2-й передачи	1,895	
Передаточное число 3-й передачи	1,25	
Передаточное число 4-й передачи	0,912	
Передаточное число 5-й передачи	0,718	
Передаточное число передачи заднего хода	3,133	2,137
Передаточное число главной передачи	4,267	5,242

Типы и заправочные объемы рабочих жидкостей

Рабочая жидкость	Заправочный объем	Тип жидкости	Примечание
Охлаждающая жидкость	6 л	Антифриз G11	
Тормозная жидкость	0,6 л	Тормозная жидкость DOT4	
Жидкость омывателя	3 л	На основе этилового или изопропилового спирта	
Топливо	42 л	Бензин АИ-95 неэтилированный	
Моторное масло	3,2 л	SAE 5W30, API SL	
Хладагент кондиционера	500 г	R134a	
Масло механической трансмиссии	2,2 л	75W/90 GL - 4	
Масло автоматической трансмиссии	5,8 л	Специальное масло бесступенчатой трансмиссии	

Выбирайте подходящее оригинальное масло в соответствии с температурой окружающей среды.

0W	5W	10W	20W		20	30	40	50	60	
			0W-40							
		5W-30								
		5W-40								
		10W-30								
		10W-40								
		15W-40								
		15W-50								
		20W-50								
-35	-30	-25	-15		7,5	11	14,5	19		
Минимальная температура запуска двигателя				Вязкость моторного масла при 100 °С						

Технические характеристики

Лампы

Лампа		Цвет	Мощность, Вт	Количество	
Наружное освещение	Передняя блок-фара	Фара дальнего света	Белый	55 (лампа)	2
		Фара ближнего света	Белый	55 (лампа)	2
		Передний габаритный фонарь	Белый	1,2 (светодиод)	2
		Передний указатель поворота	Желтый	3,5 (светодиод)	2
	Задний комбинированный фонарь	Задний указатель поворота	Желтый	21 (лампа)	2
		Задний габаритный фонарь	Красный	0,45 (светодиод, на кузове) 0,85 (светодиод, на двери)	2
		Фонарь заднего хода	Белый	21 (лампа)	2
		Задний противотуманный фонарь	Красный	21 (лампа)	2
		Стоп-сигнал	Красный	1,2 (светодиод, на кузове) 2,7 (светодиод, на двери)	2
		Дополнительный стоп-сигнал	Красный	2,1 (светодиод)	1
		Фонарь подсветки номерного знака	Белый	2,5 (светодиод)	2
	Повторитель указателя поворота	Желтый	—	2	
	Дневные ходовые огни	Белый	4,8 (светодиод)	2	

	Лампа	Цвет	Мощность, Вт	Количество
Внутреннее освещение	Лампа подсветки багажного отделения	Белый	5 (лампа)	1
	Лампа индивидуального освещения	Белый	10 (лампа)	1
	Плафон освещения салона	Белый	10 (лампа)	1

Для заметок

8. Указатель

Указатель контрольных ламп и индикаторов	228
Алфавитный указатель	231



Контрольная лампа низкого уровня топлива
(стр. 82)



Контрольная лампа перегрева двигателя
(стр. 82)



Контрольная лампа системы зарядки
(стр. 82)



Контрольная лампа низкого давления масла
(стр. 82)



Контрольная лампа неисправности
антиблокировочной системы (стр. 82)



Контрольная лампа неисправности тормозной
системы (стр. 83)



Индикатор включения указателя
поворота (стр. 83)



Индикатор включения аварийной сигнализации
(стр. 83)



Индикатор включения дальнего света фар
(стр. 84)



Индикатор включения ближнего света фар
(стр. 84)



Индикатор включения задних противотуманных
фонарей (стр. 84)



Индикатор включения габаритных фонарей
(стр. 84)

Указатель контрольных ламп и индикаторов



Индикатор включения стояночного тормоза (стр. 83)



Контрольная лампа неисправности системы контроля выбросов (стр. 83)



Индикатор превышения скорости 120 км/ч (стр. 84)



Контрольная лампа неисправности электроусилителя руля (стр. 84)



Индикатор открытой двери багажного отделения (стр. 84)



Контрольная лампа заднего парковочного радара (стр. 85)



Индикатор включения обогревателя заднего стекла (стр. 84)



Контрольная лампа неисправности двигателя (стр. 84)



Индикатор открытой двери (стр. 85)



Индикатор открытого капота двигателя (стр. 85)



Контрольная лампа неисправности бесступенчатой трансмиссии (стр. 85)



Контрольная лампа необходимости обслуживания (стр. 85)

Указатель контрольных ламп и индикаторов



Контрольная лампа неисправности системы подушек безопасности (стр. 83)



Контрольная лампа срабатывания или неисправности системы курсовой устойчивости (ESP) (стр. 85)



Контрольная лампа отключенной системы курсовой устойчивости (ESP) (стр. 85)

Алфавитный указатель

А

Аварийная сигнализация (Важная информация).....	190
Аккумуляторная батарея (Техническое обслуживание)	164

Б

Бесступенчатая трансмиссия (CVT) (Управление автомобилем).....	71
Ближний свет фар (Осветительные приборы и стеклоочиститель)	92
Буксировка автомобиля (Важная информация).....	190

В

В случае неисправности автомобиля (Важная информация) .	194
Вентиляция (Система кондиционирования воздуха).....	117
Внутреннее зеркало заднего вида (Регулировка рулевого колеса и зеркал заднего вида)	39
Внутренняя отделка (Уход за салоном)	154

Вождение (Управление автомобилем).....	63
Воздушный фильтр (Техническое обслуживание)	183
Выбор режима подачи воздуха (Система кондиционирования воздуха)	114
Выключатель зажигания (Управление автомобилем).....	66

Г

Габаритные размеры (Технические характеристики)	215
Габаритные огни (Осветительные приборы и стеклоочиститель).....	92
Гнездо USB/AUX (Дополнительное оборудование)	151

Д

Давление воздуха в шинах (Техническое обслуживание).....	187
Дальний свет фар (Осветительные приборы и стеклоочиститель)	92
Двери (Открываниеи закрывани дверей).....	20
Дверь багажного отделения (Открывание и закрывание дверей)	22
Двигатель (Технические характеристики)	219
Движение в жаркую погоду (Рекомендации по вождению в различных условиях)	106
Движение в тумане	

(Рекомендации по вождению в различных условиях) 105

Движение в холодную погоду (Рекомендации по вождению в различных условиях)	107
Движение во время дождя (Рекомендации по вождению в различных условиях)	106
Детские удерживающие устройства (Детские удерживающие устройства).....	52
Детские удерживающие устройства с креплениями ISOFIX (Детские удерживающие устройства).....	59
Детские удерживающие устройства с креплениями LATCH (Детские удерживающие устройства).....	60
Дефлекторы вентиляции (Система кондиционирования воздуха)	118
Дистанционное отпирание и запирание дверей (Информация о ключах)	17
Дневные ходовые огни (Осветительные приборы и стеклоочиститель).....	96
Дополнительные отделения для вещей (Отделения для вещей).....	147

E

Если автомобиль застрял (Действия в непредвиденных ситуациях)	202
Если двигатель заглох во время движения (Действия в непредвиденных ситуациях).....	206

Алфавитный указатель

Если лопнула шина (Действия в непредвиденных ситуациях)	196
Если не запускается двигатель (Действия в непредвиденных ситуациях)	202
Если перегрелся двигатель (Действия в непредвиденных ситуациях)	206

Ж

Жидкокристаллический дисплей (Приборная панель)	78
Жидкость омывателя (Техническое обслуживание)	163

З

Задние противотуманные фонари (Осветительные приборы и стеклоочиститель)	94
Задние сиденья (Регулировка сиденья)	30
Задний парковочный радар (Вспомогательные устройства)	99
Задняя полка (Дополнительное оборудование)	151

Запуск двигателя от внешнего источника электропитания (Действия в непредвиденных ситуациях)	203
Запуск двигателя (Управление автомобилем)	68
Звуковой сигнал (Управление автомобилем)	73

И

Идентификационный номер (Информация для владельца) ...	210
Использование радиоприемника (Аудиосистема)	125

К

Капот двигателя (Открытие и закрытие капота двигателя)	40
Ключи (Информация о ключах)	16
Комбинация приборов (Приборная панель)	76
Кондиционирование воздуха (Система кондиционирования воздуха)	117
Контрольные лампы и индикаторы (Приборная панель)	79
Косметическое зеркало (Дополнительное оборудование)	148
Крышка заливной горловины топливного бака (Открытие и закрытие капота двигателя)	42

Л

Лампа подсветки багажного отделения (Осветительные приборы и стеклоочиститель).....	96
Лампы (Технические характеристики).....	223
Люк (Управление стеклоподъемниками и люком).....	25

М

Меры предосторожности при использовании ремней безопасности (Использование ремней безопасности)	36
Механическая трансмиссия (MT) (Управление автомобилем) .	69
Многофункциональный дисплей (Дополнительное оборудование).....	151
Моторное масло (Техническое обслуживание)	159

Н

Назначение подушек безопасности (Система подушек безопасности).....	45
Нанесение воска (Уход за внешним видом)	157
Напольный коврик (Уход за салоном)	154
Наружные зеркала заднего вида (Регулировка рулевого колеса и зеркал заднего вида)	38

О

Обкатка автомобиля (Управление автомобилем).....	65
Обогрев салона (Система кондиционирования воздуха)	116
Обогрев и устранение запотевания заднего стекла (Система кондиционирования воздуха)	118
Осветительные приборы (Осветительные приборы и стеклоочиститель).....	90
Отделение для мелких вещей (Отделения для вещей).....	146
Отсек для вещей на центральной консоли (Отделения для вещей).....	147
Отделения для вещей на дверях (Отделения для вещей)	146
Охлаждающая жидкость двигателя (Техническое обслуживание)	162
Очистители и омыватели стекол (Уход за внешним видом)....	158

П

Панель управления аудиосистемой (Аудиосистема)	119
Панель управления кондиционером (Система кондиционирования воздуха)	112
Педали (Управление автомобилем)	74
Пепельница (Дополнительное оборудование)	149
Передние сиденья (Регулировка сиденья)	28

Алфавитный указатель

Переключатель регулировки угла наклона фар (Осветительные приборы и стеклоочиститель).....	90
Переключение режимов дисплея (Приборная панель)	76
Перчаточный ящик (Отделения для вещей)	122
Передний плафон освещения салона (Осветительные приборы и стеклоочиститель).....	95
Подголовники (Регулировка сиденья)	32
Подготовка к поездке (Управление автомобилем).....	63
Поручень (Дополнительное оборудование)	150
Правильная посадка (Безопасное вождение)	44
Преднатяжители ремней безопасности (Использование ремней безопасности)	35
Предохранители (Техническое обслуживание)	165
Предохранители и реле (Техническое обслуживание)	168
Предупреждающие таблички (Информация для владельца) .	212
Прикуриватель (Дополнительное оборудование)	148
Пристегивание ремней безопасности (Использование ремней безопасности)	33
Проигрывание компакт-диска (Аудиосистема).....	125
Пульт дистанционного управления (Информация о ключах) ...	16

Р

Разрыв шины (Действия в непредвиденных ситуациях)	195
Рейлинги на крыше (Дополнительное оборудование).....	152
Ремни безопасности (Уход за салоном).....	155
Рулевое колесо (Регулировка рулевого колеса и зеркал заднего вида)	38

С

Система контроля давления в шинах (Приборная панель)	86
Солнцезащитный козырек (Дополнительное оборудование)..	148
Спидометр (Приборная панель)	77
Срабатывание подушек безопасности (Система подушек безопасности).....	46
Старт-стоп (Управление автомобилем)	67
Стекла (Уход за внешним видом).....	134
Стеклоочиститель и омыватель ветрового стекла (Осветительные приборы и стеклоочиститель).....	96
Стеклоочиститель и омыватель заднего стекла (Осветительные приборы и стеклоочиститель).....	98
Стоп-сигналы (Осветительные приборы и стеклоочиститель) .	94
Стояночный тормоз (Управление автомобилем)	72

Т

Тахометр (Приборная панель).....	77
Технические характеристики автомобиля (Технические характеристики).....	216
Типы и заправочные объемы рабочих жидкостей (Технические характеристики).....	221
Тормозная жидкость (жидкость гидропривода сцепления) (Техническое обслуживание).....	163
Тормозная система (Управление автомобилем).....	100
Трансмиссия (Технические характеристики).....	220
Трехкомпонентный каталитический нейтрализатор (Управление автомобилем).....	74

У

Указатели поворота (Осветительные приборы и стеклоочиститель).....	94
Указатель температуры охлаждающей жидкости (Приборная панель).....	78
Указатель уровня топлива (Комбинация приборов).....	77
Управление функциями (Система кондиционирования воздуха).....	113
Управление функциями (Аудиосистема).....	120

Установка детского удерживающего устройства (Детские удерживающие устройства).....	54
Устранение запотевания ветрового стекла (Система кондиционирования воздуха).....	117
Устройство блокировки отпирания двери изнутри автомобиля (Открытие и закрытие дверей).....	21
Уход за кузовом автомобиля (Уход за внешним видом).....	156

Ф

Фильтр кондиционера (Техническое обслуживание).....	181
Фонари заднего хода (Осветительные приборы и стеклоочиститель).....	95

Ц

Цепи противоскольжения (Рекомендации по вождению в различных условиях).....	109
--	-----

Ш

Шины (Техническое обслуживание).....	185
--------------------------------------	-----

Э

Экономичное вождение (Рекомендации по вождению в различных условиях)	104
Электрические стеклоподъемники (Управление стеклоподъемниками и люком)	24

